

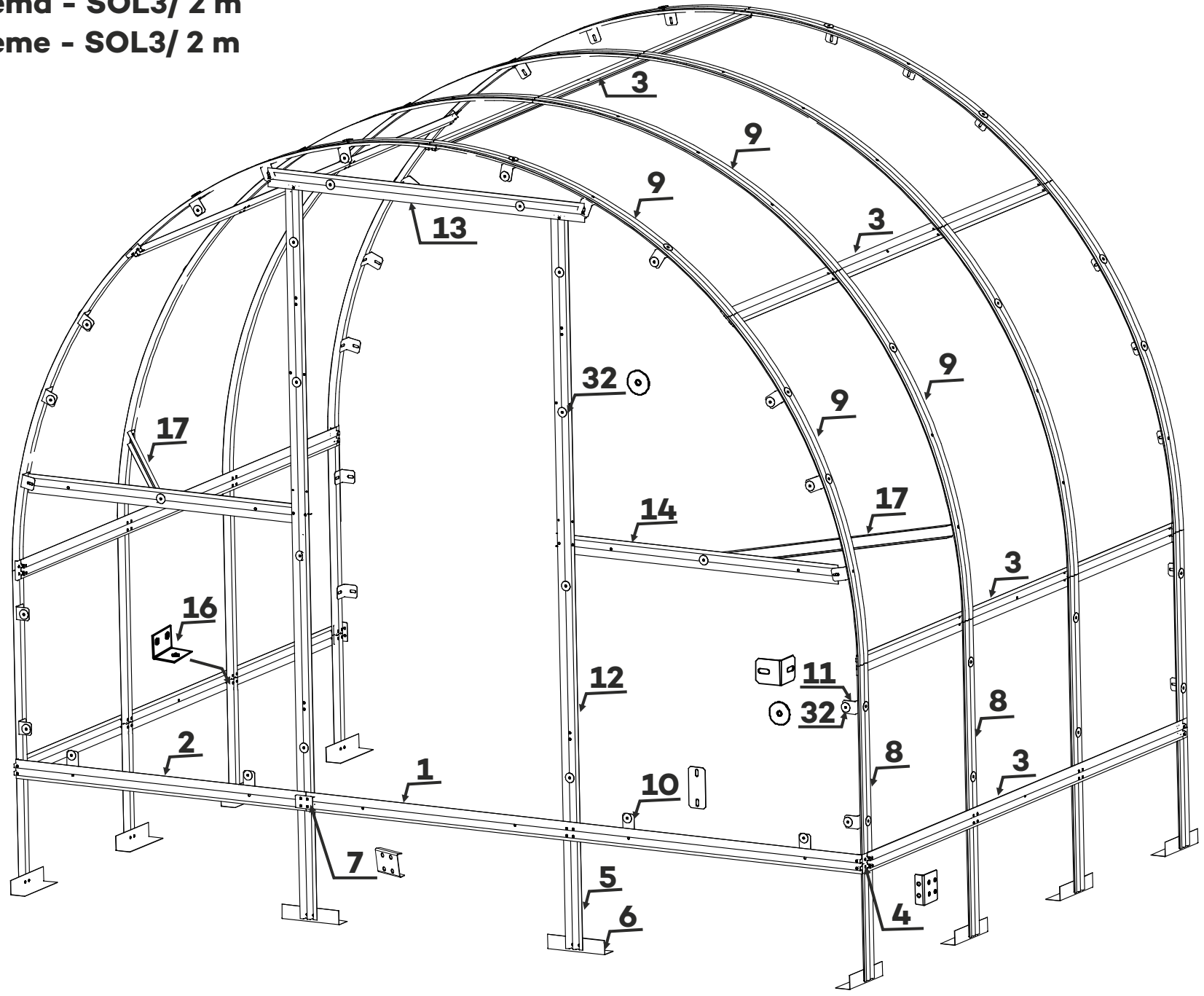


**MONTÁŽNÍ NÁVOD SKLENÍKU**  
**MONTAGEANLEITUNG**  
**ASSEMBLY INSTRUCTIONS**

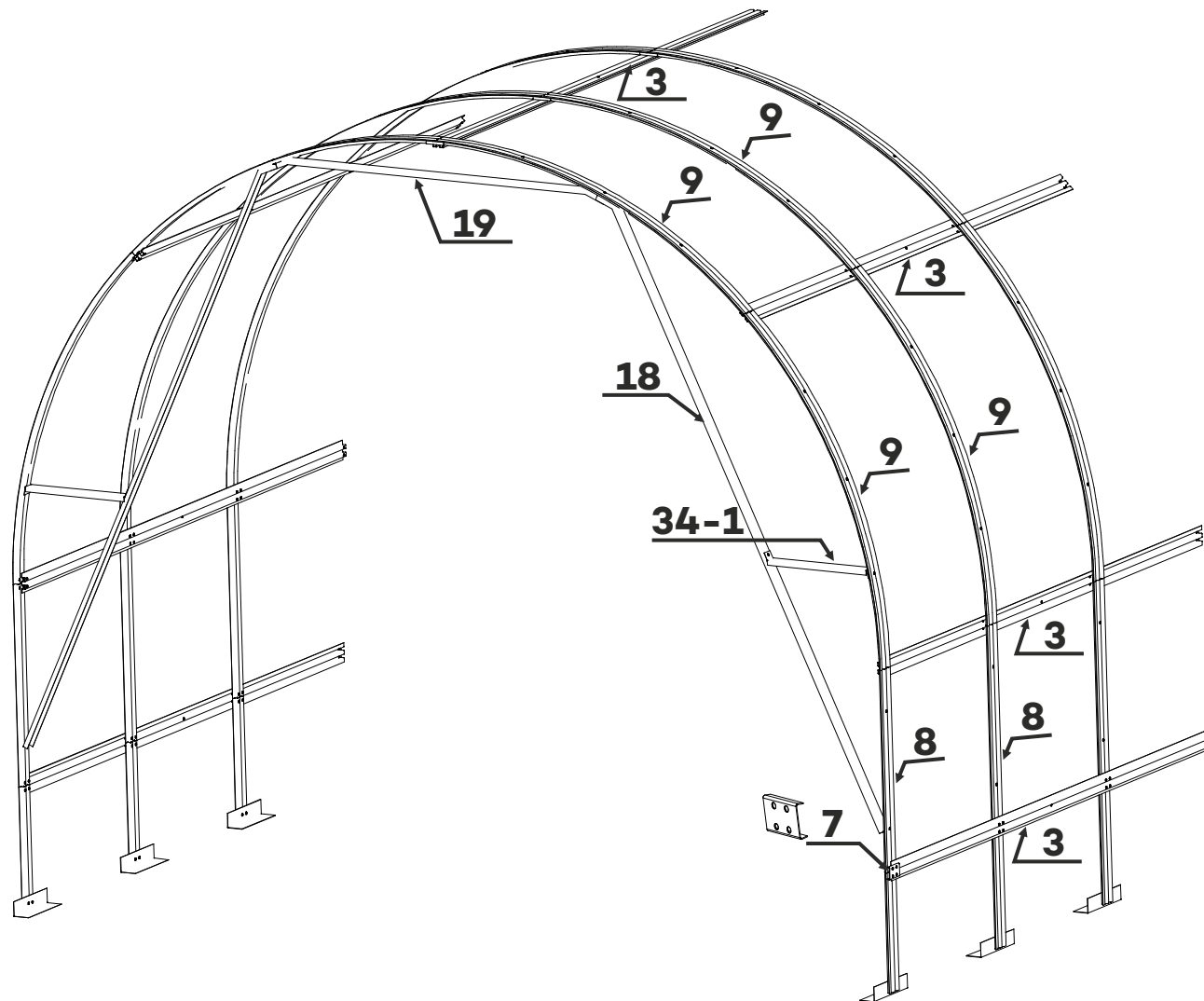
**OBLOUKOVÝ SKLENÍK SOL 3**  
**TUNNEL GEWÄCHSHAUS SOL 3**  
**ARCHED GREENHOUSE SOL 3**



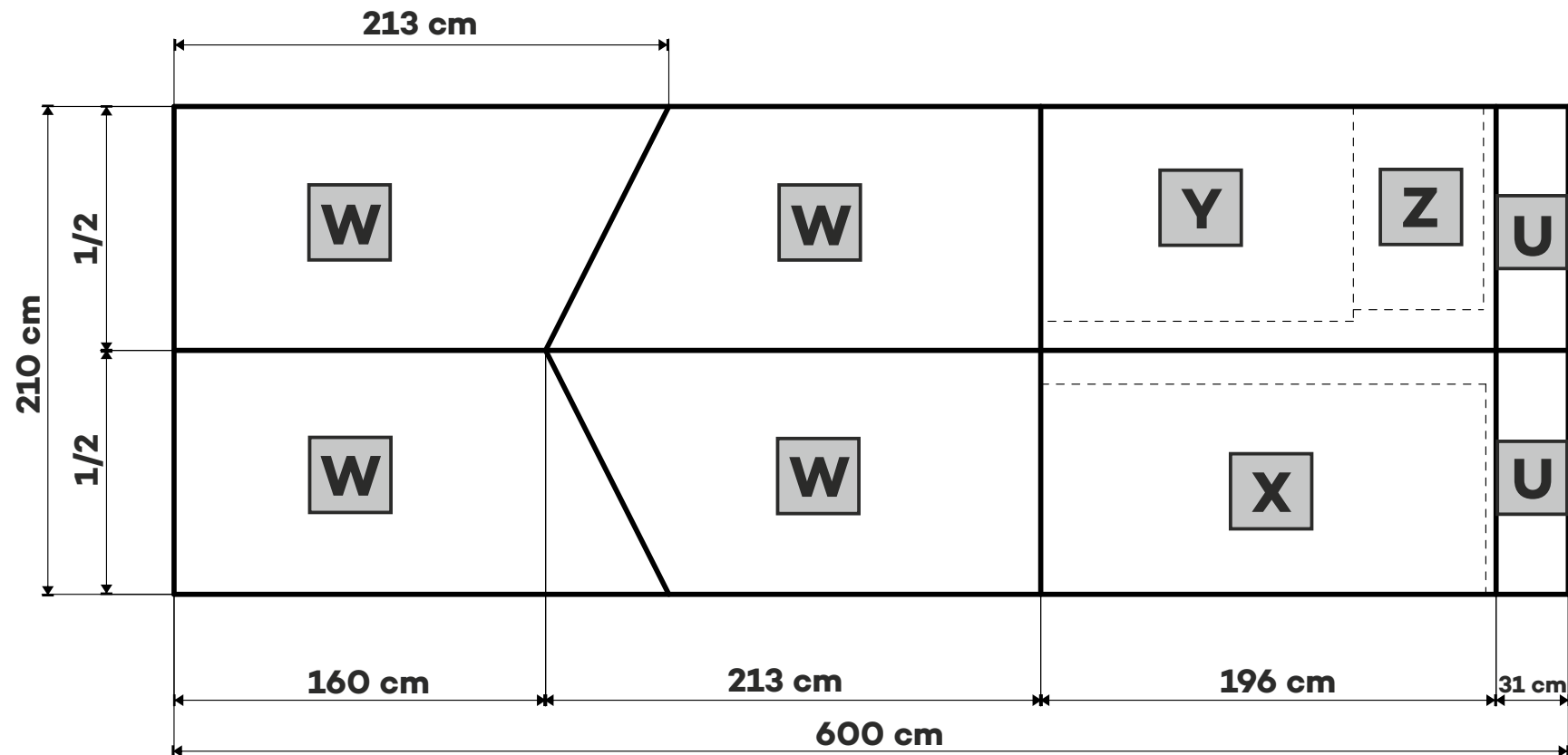
Schéma - SOL3/ 2 m  
Schema - SOL3/ 2 m  
Scheme - SOL3/ 2 m



**Schéma - SOL3/ Prodloužení 2 m**  
**Schema - SOL3/ Verlängerung 2 m**  
**Scheme - SOL3/ Extension 2 m**



**Nářezový plán polykarbonátu pro čela skleníku**  
**Aufschnittplan Polycarbonat**  
**Cutting plan**



**CZ**

- W** - krajní díl čela
- U** - horní díl (nadedvevní, nadokenní)
- X** - dveře
- Y** - zadní spodní díl
- Z** - okno v zadním čele

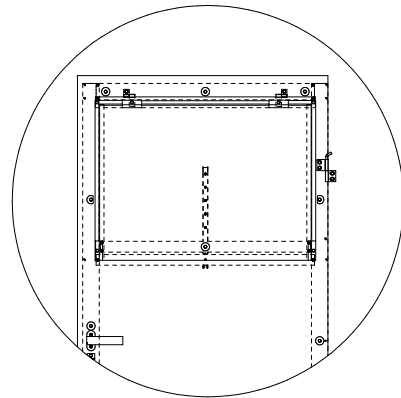
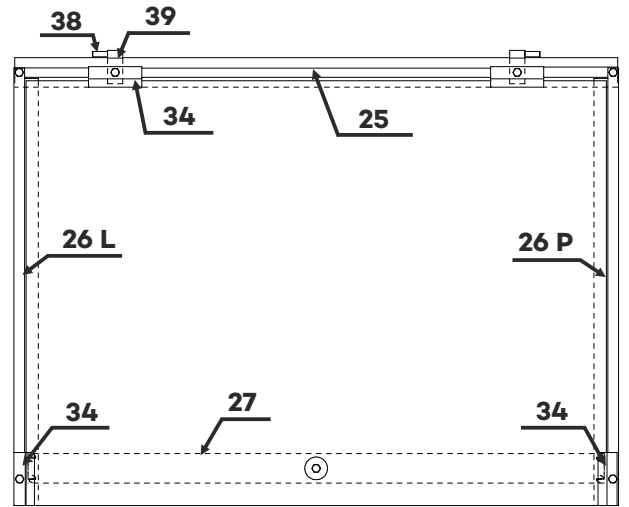
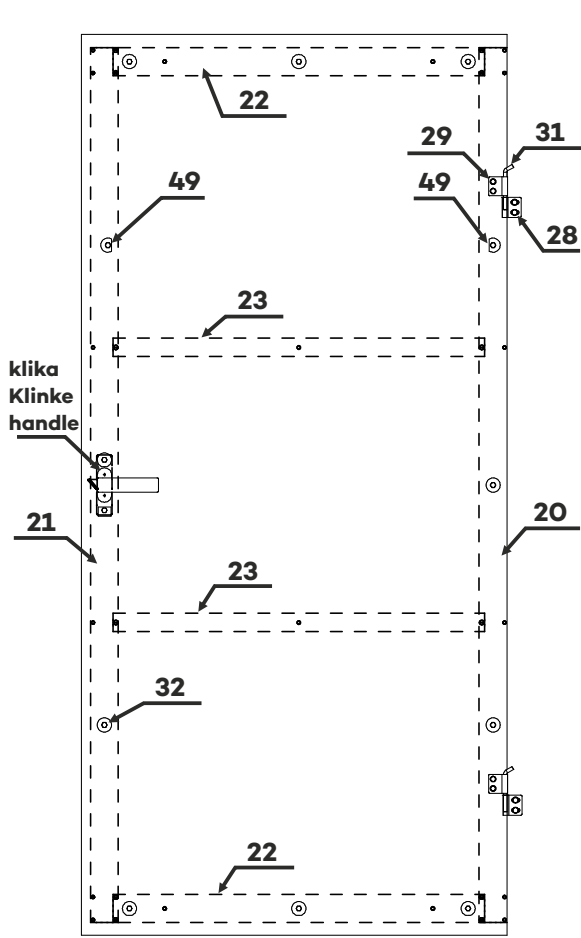
**DE**

- W** - Giebel - Seitenteil
- U** - Giebel - über der Tür, über dem Fenster
- X** - Tür
- Y** - Rückwandgiebel - Teil - unten
- Z** - Rückwandgiebel - Fenster

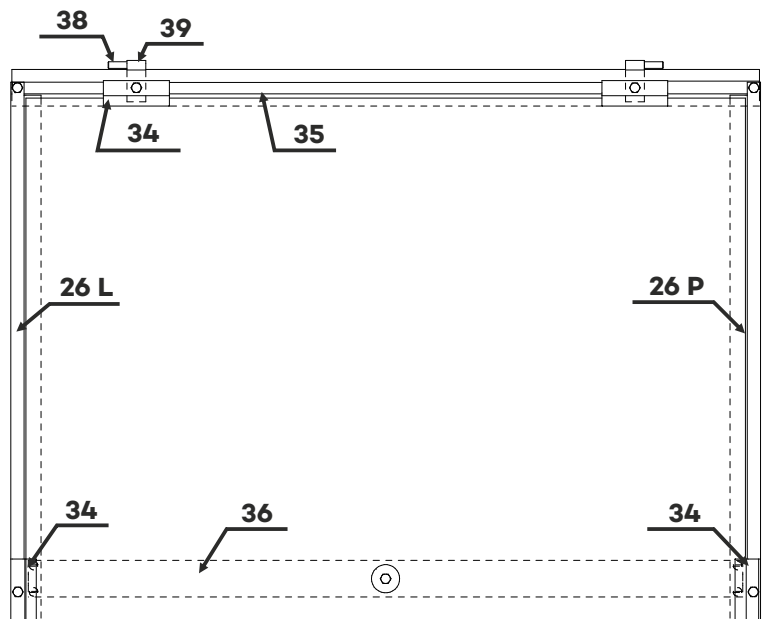
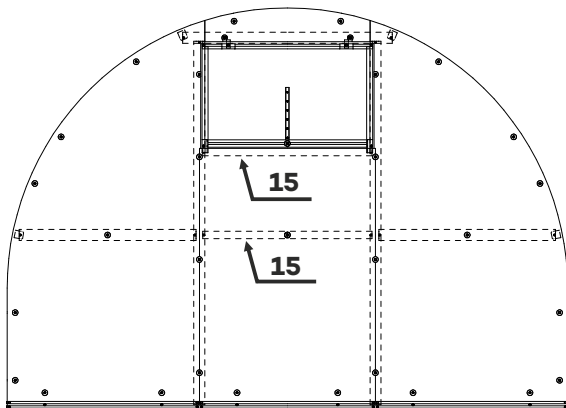
**EN**

- W** - edge part of gable
- U** - upper part (over door, over window)
- X** - door
- Y** - rear lower part
- Z** - window in back gable

**DVEŘE S OKNEM**  
**TÜR MIT FENSTER**  
**DOOR WITH WINDOW**



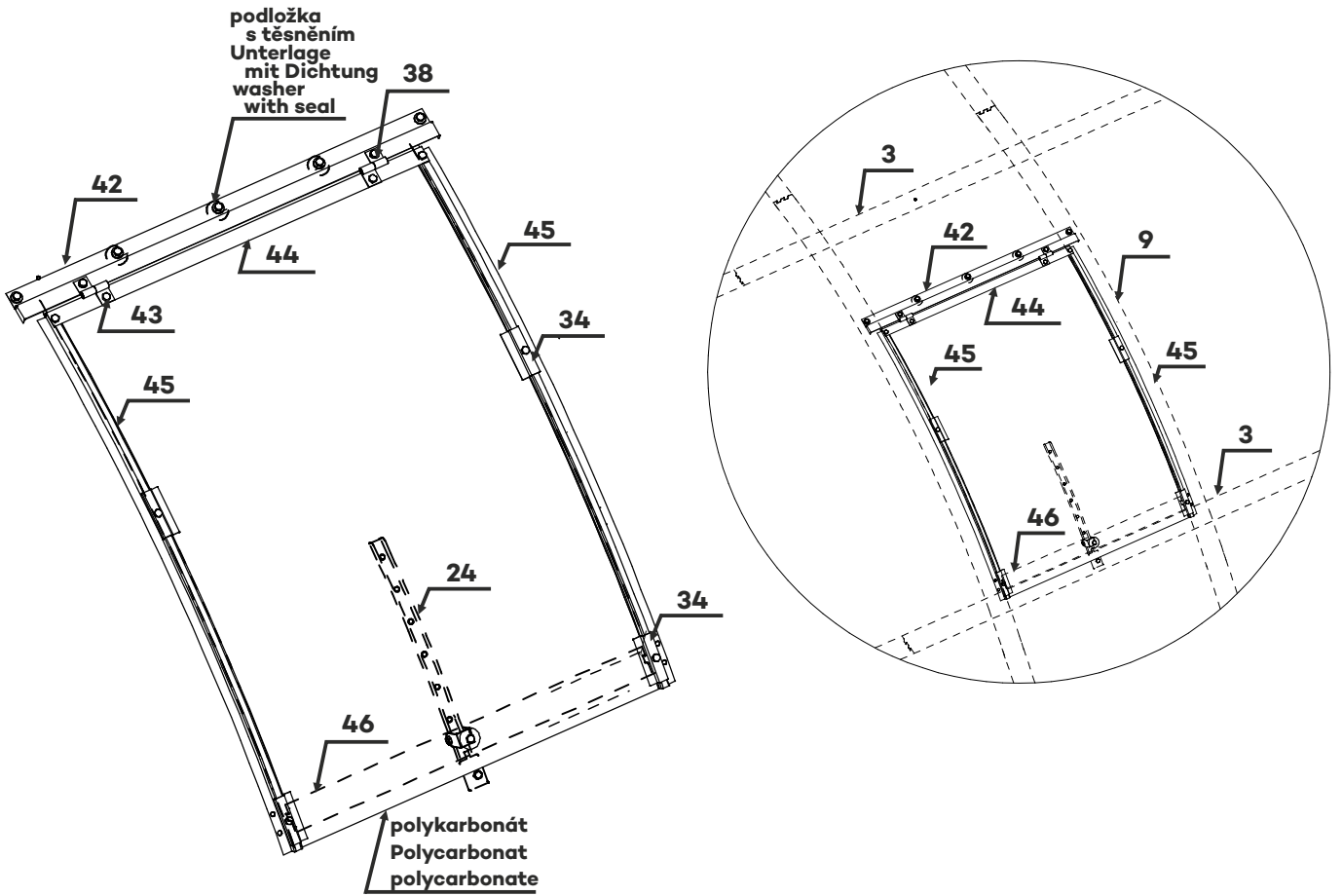
**ZADNÍ OKNO**  
**HINTERFENSTER**  
**REAR WINDOW**



# BOČNÍ A STŘEŠNÍ OKNO

## SEITENFENSTER UND DACHFENSTER

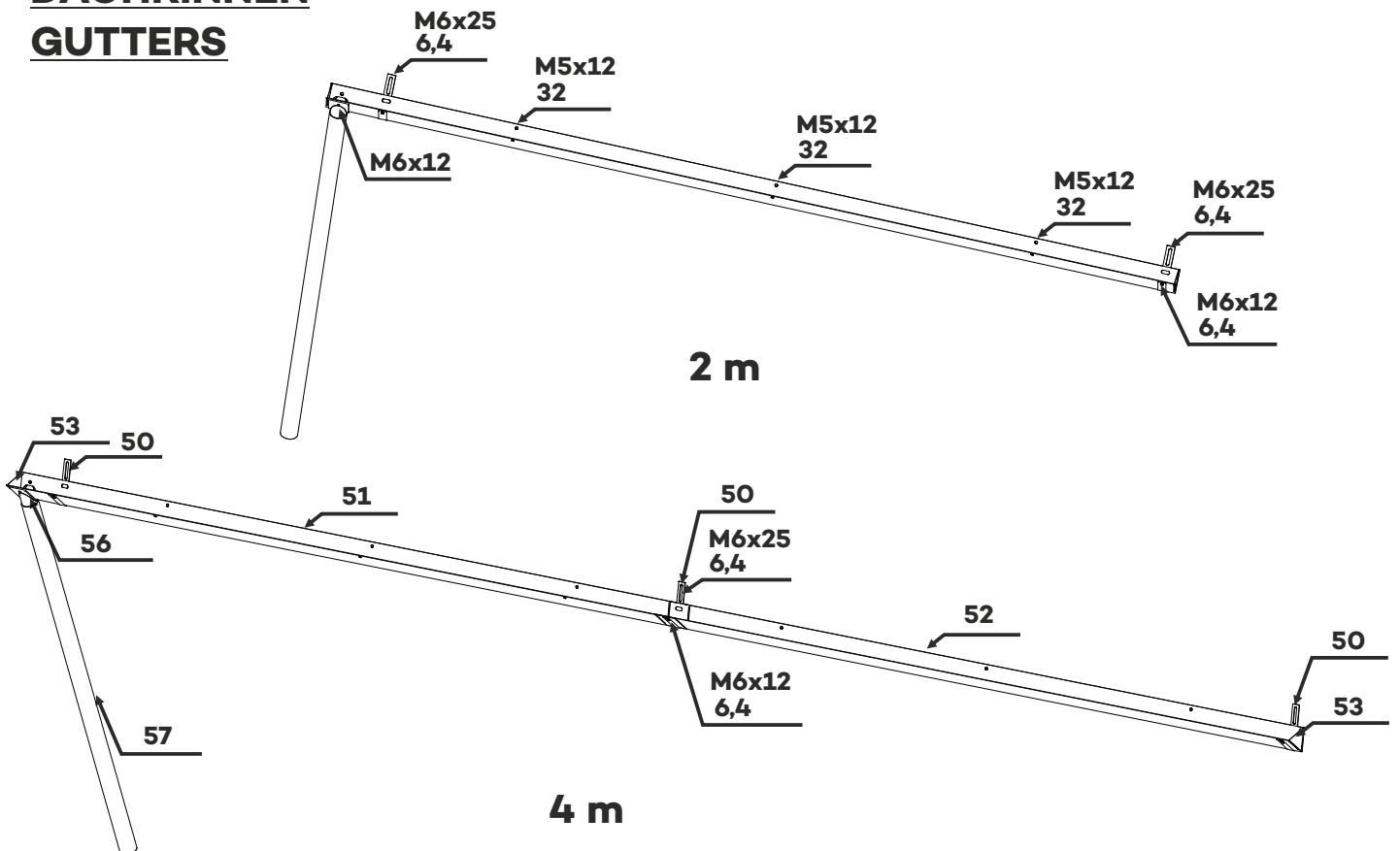
### ROOF/SIDE WINDOW



# OKAPY

## DACHRINNEN

### GUTTERS



## Obsah:

Schéma SOL3/ 2m.....	obálka
Schéma SOL3/ prodloužení 2m.....	obálka
Nářezový plán.....	obálka
Schéma dveře s oknem, zadní okno.....	obálka
Schéma střešní/boční okno, okap.....	obálka
Účel, popis.....	2
Údržba, druh a umístění základů, bezpečnostní pokyny.....	3
Balící list.....	4-7
Montáž konstrukce.....	8-15
Montáž základen do betonu.....	8
Montáž základen s výkopy.....	9
Montáž čel skleníku.....	10-12
Montáž bočních dílů.....	13-15
Montáž polykarbonátu.....	16-21
Montáž čelo s dveřmi.....	16-17
Zadní čelo s oknem.....	18-19
Montáž (oplaštění) oblouku.....	20-21
Montáž zadního okna.....	22-23
Montáž dveří.....	24-25
Montáž střešního a bočního okna.....	26-27
Montáž okapu.....	28

### **Montáž automatického otevírače**

#### **Automatický otevírač do okna v čele**

- Návod naleznete v krabičce s automatickým otevíračem.
- **Automatický otevírač lze namontovat i do čelního okna ve dveřích, avšak POZOR, dveře se nesmí otevřít naplno. Při otevřených dveřích a otevřeném otevírači může dojít k poškození, ať už otevírače, dveří nebo polykarbonátu!!!**

#### **Automatický otevírač do střešního/bočního okna**

- Návod naleznete v krabičce s automatickým otevíračem.

### **Montáž sady výztuh**

- Pokud jste si doobjednali sady výztuh navíc pro zpevnění konstrukce do náročných přírodních podmínek, bude montáž výztuh stejná jako na straně 13.

Vážený zákazníku,

děkujeme Vám, že jste se rozhodl zakoupit právě tento výrobek. Každý výrobek potřebuje určitou péči a proto je nezbytné si před začátkem jeho montáže a užívání řádně přečíst tento Návod k montáži a obsluze, který je univerzální pro všechny délky skleníku.

### 1. Účel:

Skleník SOL je určen pouze pro vytvoření lepších podmínek pro pěstování rostlin vyžadujících vyšší nároky na pěstební podmínky, zejména na vlhkost a teplotu. Jiný způsob užití nedoporučujeme.

### 2. Konstrukce:

- Kostra skleníku je vyrobena z žárově pozinkovaného profilovaného ocelového plechu o síle 0,8 mm, více namáhané konstrukční prvky jsou vyrobeny z 1 a 1,5 mm silného plechu.
- Montuje se pomocí šroubů a matic M6 a M5.
- V průběhu výrobního procesu, při dělení a tvarování pozinkovaného plechu, nejsou střížné hrany ošetřeny zinkováním. Na těchto hranách se působením vzdušné vlhkosti může nejdříve objevit koroze. Ta však neovlivňuje ostatní pozinkovanou plochu a nedochází k jejímu dalšímu šíření. Není to tedy důvod k reklamaci.
- Podle způsobu zinkování a následného zpracování se také mění struktura povrchu. Od stejnoměrného šedého povrchu po hrubší strukturu tzv. zinkové květy. Ani jedna z úprav není na závadu a odpovídá příslušné normě i požadavkům na kvalitu.
- Díly jsou již z výroby připraveny k montáži, není je třeba upravovat. V případě nesrovnalostí se obraťte na svého dodavatele.
- Základní délku lze prodlužovat po jednotlivých modulech (jeden modul cca 2 m (1 935 mm)). Standardní vybavení skleníku jsou dveře s oknem a zadní okno. Lze dokoupit dveře do zadního čela, střešní a boční okno, automatické otevírače k oknům a do čel, okapy pro sběr vody (žlaby + svody z hadic) a sady výztuh pro zpevnění konstrukce do náročných přírodních podmínek.

**Nelze však kombinovat okapy s bočním oknem na stejnou stranu skleníku.**

### 3. Upozornění na některé záležitosti z Návodu na montáž a při montáži samotné:

- Než začnete zakoupený skleník sestavovat, ujistěte se, že všechny součástky a profily uvedené v tomto návodu, jsou obsaženy v balení. Jednotlivé díly předem přehledně rozložte a překontrolujte podle balícího listu. Je důležité, abyste jednotlivé součástky nezaměnili. Pokud zjistíte nesrovnalosti, obraťte se na svého dodavatele.
- Při montáži skleníku doporučujeme šrouby dotahovat. Konstrukce bude stabilnější a bude se s ní lépe manipulovat. Po sestavení a zaúhlování celé konstrukce spoje překontrolujeme popř. dotáhneme.
- Spoje dotahujte tak, aby nedocházelo k trvalým deformacím spojovaných dílů.
- Montáž je vhodné provádět minimálně ve dvou osobách.
- Na šroubování/ utahování spojovacího materiálu používejte nářadí příslušné velikosti a tvaru, vyvarujete se případnému poranění. **Potřebné nářadí:** odlamovací nůž, vrták Ø7 mm, Ø4 mm (do polykarbonátu), vidiový vrták Ø8 mm do betonových základů, šroubovák plochý, šroubovák křížový, klíč stranový 10/8 mm, klíč nástrčný šestihranný 10 mm.
- Při manipulaci s polykarbonátovými deskami a plechovými profily používejte ochranné rukavice. Pozor na obřezávání polykarbonátové desky podél konstrukce. Postupujte velmi obezřetně.
- Kolem skleníku doporučujeme nechat manipulační prostor minimálně 1m. Okna a dveře se otevírají směrem ven.
- Pro manipulaci s polykarbonátovými deskami a pozinkovanými profily je potřeba mít v okolí stavby skleníku dostatečně volnou plochu. Polykarbonátové desky mají rozměr 2,1 x 6 m.
- Polykarbonátová deska s popsanou fólií nebo s nálepkou označující UV stranu musí být umístěna vždy směrem ven (ke slunci). Strana bez nápisů s čirou nebo modrou průhlednou fólií musí být dovnitř skleníku. Ochranné fólie odstraňte těsně před montáží. Vyříznuté desky polykarbonátu si označte, abyste při manipulaci nezaměnili strany s UV ochranou.

### 4. Polykarbonátové desky:

- Polykarbonát je dodáván v základním formátu 2,10 x 6,00 m. **Konečnou úpravu polykarbonátu, tj. nařezání na jednotlivé části, provádí kupující svépomocí,** pomocí nářezového plánu, který je součástí balení skleníku.



## 5. Údržba a zazimování:

- Jedenkrát za rok zkontrolujte šroubové spoje, stav konstrukce a upevnění výplní.
- Konstrukci chraňte před nepřiměřenou zátěží (zbavovat skleník sněhu).
- Okapy doporučujeme na zimu odmontovat, popř. z nich pravidelně odhrnovat sníh.
- Na zimu odmontujte písty automatického otevírače oken pokud klesnou teploty pod 7°C a uschovejte je na suché a teplé místo, aby nedošlo k jejich poškození.
- Skleníky jsou testovány na odolnost větru v uzavřeném stavu, pokud máte otevřená okna a dveře, odolnost skleníku se výrazně sníží. Proto doporučujeme před hrozícím extrémním větrem včas zavřít dveře i okna.
- Polykarbonátové desky se čistí pouze vlažnou vodou, mýdlovým roztokem s měkkým hadříkem nebo proudem vody ze zahradní hadice. Je zakázáno používání ředidel a jiných chemických prostředků!!! Rovněž není vhodné odstraňovat nečistoty z povrchu ostrými předměty. Poškrábané desky nelze vyčistit. Jakákoli snaha o vyleštění desky jen zhorší stávající stav desky.
- Polykarbonátové desky nelze natírat žádným nátěrem nebo barvou. Nátěr může desky poškodit - na poškození tohoto charakteru se nevztahuje záruka.

## 6. Druh a umístění základu:

- Skleník doporučujeme umístit na rovný povrch. Na místo, kde bude vystaven co nejdelší dobu slunečnímu svitu, avšak ne na volném prostranství, kde dochází k extrémním poryvům větru.
- Skleník musí stát na rovné ploše. Základ má zajistit stabilitu konstrukce, být vodorovný a všechny jeho čtyři strany na sebe být navzájem kolmé.

## Kotvení bez betonového základu:

- Na kotvení bez betonového základu doporučujeme vykopat otvory do hloubky 35 cm v průměru 35 cm.
- V případě nerovnosti terénu provedeme jeho zarovnání.
- Skleníky mají tzv. kotvy ve tvaru „T“, které se poté zahrnou zemínou a pečlivě zhutní. Nebo lze jednotlivé kotvy bodově zabetonovat. Vše je závislé na struktuře zeminy pro danou oblast.

## Kotvení na betonový základ:

- K betonovému základu se skleník kotví pomocí „L“ profilů, šroubů, matic a hmoždinek 8 x 60 mm (nejsou součástí balení).
- Skleník musí být vždy ukotvený, nelze ho nechat volně položený na zemi!!!
- Doporučené rozměry základů naleznete na webových stránkách: [www.limes.cz](http://www.limes.cz)

## 7. Bezpečnostní pokyny:

- Při montáži používejte ochranné pomůcky (pracovní oděv a obuv, pracovní rukavice, případně ochranné brýle). Profily mají ostré hrany a hrozí řezná poranění.
- Skleník stavte za denního světla nebo při velmi dobrém osvětlení. Montáž neprovádějte ve větru, za deště nebo za bouřky.
- Během montáže se o skleník neopírejte a nepřemisťujte ho. Zabraňte dětem a zvířatům přístup na místo montáže, hrozí nebezpečí jejich poranění. Skleníky doporučujeme stavět nejméně ve dvou osobách. Pokud jste unaveni, pod vlivem alkoholu, léků nebo trpíte-li závratí, nesnažte se skleník sestavit. Na žebříku dodržujte bezpečnostní upozornění výrobce. Při používání elektrického nářadí, dodržujte jeho návod k obsluze.
- Ve skleníku nezakládejte oheň a neskladujte žádné horké předměty (právě použitý zahradní gril, rozpálené elektrické či plynové spotřebiče nebo rozpálenou zahradní sekačku).
- Nepoužívejte sirné svíce ani jiné chemické agresivní látky k dezinfekci skleníku! Případně se před jejich použitím poradte s výrobcem. Pozinkovaný plech reaguje s některými látkami a napomáhá zrychlené oxidaci. Pozinkovaná konstrukce se zničí a začne reznout.
- Ekologicky zlikvidujte všechny obaly a chraňte je před dětmi.

# BALÍČÍ LIST

## Konstrukce skleníku SOL 3

Následující tabulka obsahuje názvy a množství jednotlivých dílů skleníku, číslo jejich pozice v návodu a evidenční číslo sloužící k identifikaci. Délky jsou uvedeny v milimetrech a rozvinutém stavu materiálu.

V tabulce jsou uvedeny základní typy skleníků do 4m a prodlužovací modul o 2m.

Atypické úpravy skleníku jako atypické délky a jiné změny nejsou v tabulce uvedeny.

KONSTRUKCE				Typ	SOL 2m	SOL 4m	Prodloužení 2m
Pozice	Č.výkresu	Ev. Číslo	Název dílu	Délka	ks	ks	ks
1	3-01-01	700 101	Základna čelní dlouhá	1957	2	2	0
2	3-01-02	700 201	Základna čelní krátká	1021,3	2	2	0
3	01-03	700 301	Boční základna a rozpěra	1935	7	14	7
8	01-08	700 801	Podpěra oblouku	620	8	14	6
9	3-01-09	700 901	Oblouk 3m	1169	16	28	12
12	3-01-12	701 201	Sloupek čela	1932	4	4	0
13	3-01-13	701 301	Příčka čela horní	1113,5	2	2	0
14	3-01-14	701 401	Příčka čela krajní	939	4	4	0
17	3-01-17	701 701	Výztuha čela	853,5	4	4	0
18	3-01-18	701 801	Výztuha střechy	2100	0	2	2
19	3-01-19	701 901	Výztuha hřebene	1167	0	1	1
34-1	3-01-34	703 401	Výztuha pro polici	390,5	0	2	2
		<b>Krabička</b>					
4	01-04	700 401	Rohová spojka základen	69	4	4	0
7	01-07	700 701	Přímá spojka profilů	60	14	23	9
10	01-10	701 001	Držák polykarbonátu	88	8	8	0
11	01-11	701 101	Úhelník čela	88	32	32	0
32	01-32	703 201	Podložka PCD	30	96	114	18
49	01-49		Podložka PCD dělená		2	2	0
			šroub M6x16		72	90	18
			šroub M6x25		116	176	60
			šroub M6x35		24	36	12
			šroub M6x40		0	2	2
			matice M6		262	384	122
			šroub M5x12 zápuštná hlava		16	16	0
			šroub M5x20 zápuštná hlava		12	16	4
			matice M5		28	32	4
			podložka 5,3		12	14	2
			Samolepka "LIMES"				

Jednotlivé základní typy skleníku SOL se od sebe liší pouze svojí délkou. Skleník lze libovolně prodloužit o cca 2m pomocí prodlužovacího modulu.

Tabulka a informace v ní jsou pouze informativní. Tiskové a technické chyby vyhrazeny.

Případné problémy řešte, prosím, na e-mailu [reklamace@limes.cz](mailto:reklamace@limes.cz)

ZÁKLADOVÝ RÁM				Typ	SOL 2m	SOL 4m	Prodloužení 2m
Pozice	Č.výkresu	Ev. Číslo	Název dílu	Délka	ks	ks	ks
			Základový rám s výkopy				
5	01-05	700 501	Noha základového rámu	369,5	12	18	6
6	01-06	700 601	Profil ukotvení v zemi	200	12	18	6
			šroub M6x12		24	36	12
			šroub M6x35		24	36	12
			matice M6		52	80	28
			Základový rám uchycení do betonu				
16	01-16	701 601	Úhelník ukotvení do základu	54	8	14	6
			šroub M6x35		24	36	12
			matice M6		28	44	16
ZADNÍ OKNO				Typ	SOL 2m	SOL 4m	Prodloužení 2m
Pozice	Č.výkresu	Ev. Číslo	Název dílu	Délka	ks	ks	ks
24	01-24	702 401	Táhlo okna	370	1	1	0
26	01-26	702 601	Dveřní okno bočnice L	577	1	1	0
26	01-26	702 602	Dveřní okno bočnice P	577	1	1	0
35	01-35	703 501	Zadní okno příčka horní	905	1	1	0
36	01-36	703 601	Zadní okno příčka spodní	869,5	1	1	0
15	3-01-15	701 501	Příčka zadního čela	899	2	2	0
		<b>V sáčku</b>					
38	01-38	703 801	Závěs okna s čepem L		1	1	0
38	01-38	703 802	Závěs okna s čepem P		1	1	0
39	01-39	703 901	Závěs okna bez čepu		2	2	0
37	01-37	703 701	Držák táhla otvírání	43,5	1	1	0
41	01-41	704 101	Háček okna	33,5	1	1	0
10	01-10	701 001	Držák polykarbonátu	88	2	2	0
34	34		Přichytka jednoduchá		4	4	0
32	01-32		Podložka PCD		3	3	0
			šroub M6x12		4	4	0
			šroub M6x16		6	6	0
			šroub M6x25	1xk táhlu	4	4	0
			šroub M6x35	k táhlu	1	1	0
			šroub M6x40	k táhlu	1	1	0
			matice M6		15	15	0
			matice M6 samosvorná	k táhlu	1	1	0
			matice M6 křídlová	k táhlu	1	1	0
			podložka 6,4		2	2	0
			šroub M5x12 zápuštná hlava		4	4	0
			šroub M5x20 zápuštná hlava		4	4	0
			matice M5		8	8	0

<b>DVEŘE S OKNEM</b>				Typ	SOL 2m	SOL 4m	<b>Prodloužení</b> 2m
Pozice	Č.výkresu	Ev. číslo	Název dílu	Délka	ks	ks	ks
20	01-20	702 001	Dveřní sloupek pantový	1860	1	1	0
21	01-21	702 101	Dveřní sloupek pro kliku	1860	1	1	0
22	01-22	702 201	Dveřní příčka horní a dolní	789	2	2	0
23	01-23	702 301	Dveřní příčka střední	789	2	2	0
		<b>V sáčku</b>					
28	01-28	702 801	Dveřní pant uchycení do konstrukce		2	2	0
29	01-29	702 901	Dveřní pant uchycení do dveří		2	2	0
31	01-31	703 101	Dveřní pant - čep		2	2	0
			Klika		1	1	0
			Plastová západka L + P		1 + 1	1 + 1	0
33	01-33		Kluzák kliky		1	1	0
54	P-M-113-2	111 302	držák na háček zajištění dveří		2	2	0
40	01-40	704 001	háček na zajištění dveří		1	1	0
24	01-24	702 401	Táhlo okna	370	1	1	0
25	01-25	702 501	Dveřní okno příčka horní	795	1	1	0
26	01-26	702 601	Dveřní okno bočnice L	577	1	1	0
26	01-26	702 602	Dveřní okno bočnice P	577	1	1	0
27	01-27	702 701	Dveřní okno příčka spodní	759,5	1	1	0
		<b>V sáčku</b>					
38	01-38	703 801	Závěs okna s čepem L		1	1	0
38	01-38	703 802	Závěs okna s čepem P		1	1	0
39	01-39	703 901	Závěs okna bez čepu		2	2	0
37	01-37	703 701	Držák táhla otvírání	43,5	1	1	0
41	01-41	704 101	Háček okna	33,5	1	1	0
34	34		Příchytka jednoduchá		4	4	0
32	01-32	703 201	Podložka PCD		14	14	0
49	01-49	704 901	Podložka PCD dělená		6	6	0
			šroub M6x12		4	4	0
			šroub M6x16		23	23	0
			šroub M6x25	1xk táhlu	6	6	0
			šroub M6x35	k táhlu	1	1	0
			šroub M6x40	k táhlu	1	1	0
			matice M6		33	33	0
			matice M6 samosvorná	1xk táhlu	2	2	0
			matice M6 křídlová	k táhlu	1	1	0
			podložka 6,4		10	10	0
			podložka 6,4 široká	na háček	1	1	0
			šroub M5x12 zápustná hlava		13	13	0
			šroub M5x20 zápustná hlava		6	6	0
			matice M5		18	18	0

STŘEŠNÍ OKNO A BOČNÍ OKNO							
Pozice	Č.výkresu	Ev. číslo	Název dílu	Délka	1ks		
24	01-24	702 401	Táhlo okna	370	1		
42	01-42	704 201	Střešní okno příčka nadokenní	660	1		
44	01-44	704 401	Střešní okno příčka horní	605	1		
45	01-45	704 501	Bočnice střešního okna	832	2		
46	01-46	704 601	Střešní okno příčka spodní	570	1		
			Těsnění okenní EPD profil mm		2x 670		
55	01-55	705 501	Přípravek pro výřez polykarbonátu	665	1		
		<b>V sáčku</b>					
38	01-38	703 801	Závěs okna s čepem L		1		
38	01-38	703 802	Závěs okna s čepem P		1		
43	01-43	704 301	Závěs střešního okna bez čepu		2		
47	01-47	704 701	Držák táhla střešní okno	58,5	1		
48	01-48	704 801	Háček střešního okna	57,5	1		
34	34		Přichytka jednoduchá		4		
32	01-32		Podložka PCD		6		
			podložka s těsněním		5		
			šroub M6x12		10		
			šroub M6x25	1xk táhlu	6		
			šroub M6x35	k táhlu	1		
			šroub M6x40	k táhlu	1		
			matice M6		17		
			matice M6 samosvorná	k táhlu	1		
			matice M6 křídlová	k táhlu	1		
			podložka 6,4		2		
			šroub M5x12 zápuštná hlava		4		
			matice M5		4		
OKAP NA JEDNU STRANU				Typ	SOL 2m	SOL 4m	<b>Prodloužení</b> 2m
Pozice	Č.výkresu	Ev. Číslo	Název dílu	Délka	ks	ks	ks
51	01-51	705 101	Okap s výpustí krajní L / P	2107,5	1	1	0
52	01-52	705 201	Okap univerzální	2000	0	1	1
56		000 025	Výpusť okapu		1	1	0
57		000 026	Hadice okapu		1	1	0
			Přechodová páska m		2,1	4	2
		<b>V sáčku</b>					
50	01-50	705 001	Konzola okapu	165,5	2	3	1
53	01-53	705 301	Zátka okapu	60	2	2	0
32	01-32	703 201	Podložka PCD	30	3	6	3
			šroub M6x12		4	5	1
			šroub M6x25		2	3	1
			matice M6		6	8	2
			podložka 6,4		4	6	2
			šroub M5x12 zápuštná hlava		3	6	3
			matice M5		3	6	3

**Automatický otevírač** univerzální s jednou pružinou (+2x M4x30, 2x M4, 2x podl.4,3, 1x kruhová distanční podložka 8,2x16x14, podložka AO - 01-54) - dle objednání

**Automatický otevírač** okna dvoupružinový - střešní (+2x M4x30, 2x M4, 2x podl.4,3, podložka AO - 01-54) - dle objednání

# MONTÁŽ ZÁKLADEN

## MONTÁŽ ZÁKLADOVÉHO RÁMU - KOTVENÍ DO BETONU

**Detail A** - Čelní základny (poz. 1 a 2) přiložíme k sobě, zvenku nasadíme přímou spojku profilů (poz. 7) a šrouby M6x35 a maticemi M6 spojíme.

**Důležité!!! Při montáži čelních základen dbejte zvýšené pozornosti rozteči otvorů od okrajů (102,5cm).**

**Detail B** - Na všechny základny (poz. 1, 2 a 3) z vnitřní strany skleníku postupně namontujeme úhelník ukotvení do základu (poz. 16) šrouby M6x35 a posadíme na předem připravený základ.

**V rozích** úhelník ukotvení do základu (poz. 16) **nedáváme**.

**Detail C** - Na kraje čelních základen (poz. 1 a 2) namontujeme rohovou spojku (poz. 4) šrouby M6x25.

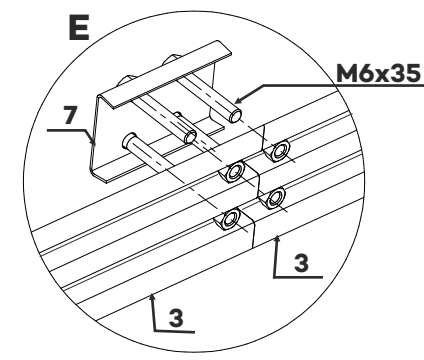
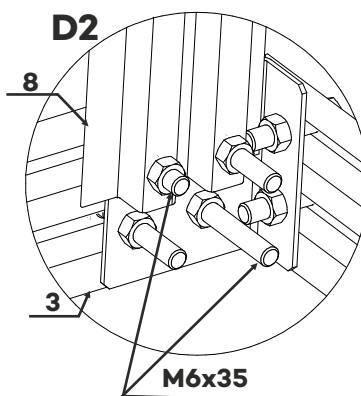
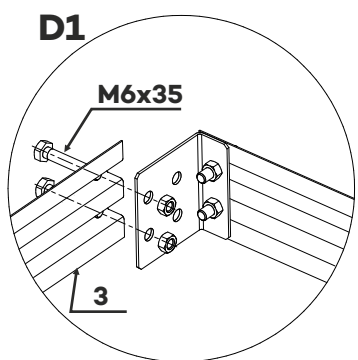
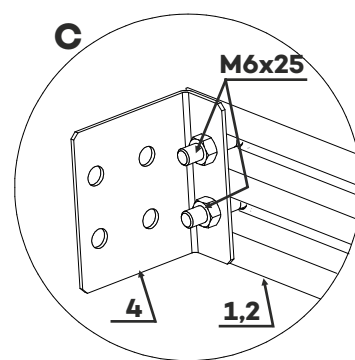
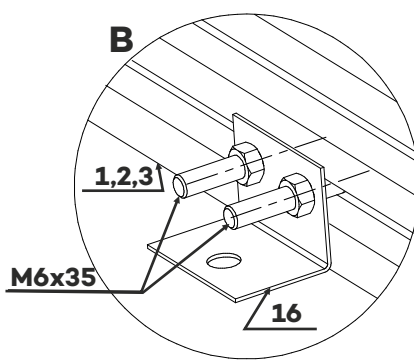
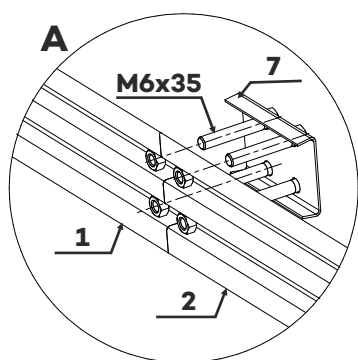
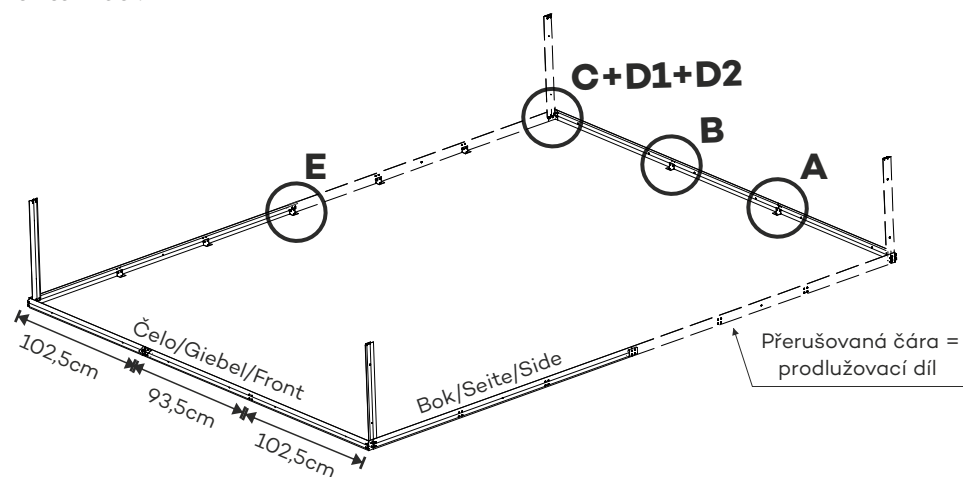
**Detail D1** - Boční základny (poz. 3) spojíme s čelními základnami (poz. 1 a 2) na rohovou spojku (poz. 4) šrouby M6x35.

**D2** - Do horních otvorů přidáme podpěru oblouku (poz. 8) šrouby M6x35.

**Detail E - PRODLOUŽENÍ** - Postup montáže základového rámu je stejný viz výše všechny body. K napojení prodloužení použijeme přímou spojku profilů (poz. 7) a šrouby M6x35.

- Takto smontovaný rám srovnáme, zúhlujeme, dotáhneme šrouby a přikotvíme k betonovému základu. Doporučujeme po celém obvodu natáhnout provázek, abychom měli jistotu v rovnosti skleníku nebo rovinnu zkontrolovat pomocí vodováhy.

Pokračujeme v montáži čel.



# MONTÁŽ ZÁKLADOVÉHO RÁMU - UKOTVENÍ DO VÝKOPŮ

**Detail A** - Spojíme kotvy (poz. 5, 6) šrouby M6x12.

**Detail B** - Čelní základny (poz. 1 a 2) přiložíme k sobě, zvenku nasadíme přímou spojku profilů (poz. 7) a šrouby M6x35 a maticemi M6 spojíme.

**Důležité!!! Při montáži čelních základen dbejte zvýšené pozornosti roztečí otvorů od okrajů (102,5cm).**

**Detail C** - Na všechny základny (poz. 1, 2 a 3) postupně namontujeme kotvy (poz. 5, 6) šrouby M6x35 a postavíme do předem vykopaných otvorů.

**Detail D1** - Na kraje čelních základen (poz. 1 a 2) namontujeme rohovou spojku (poz. 4) šrouby M6x25.

**D2** - V rozích spojíme boční základny (poz. 3) s čelními základnami (poz. 1 a 2) na rohovou spojku (poz. 4) zároveň s kotvami (poz. 5) šrouby M6x35.

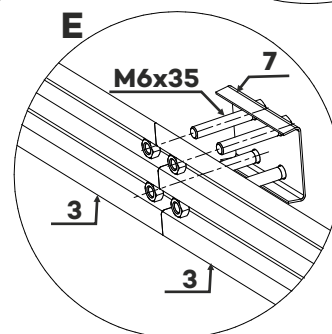
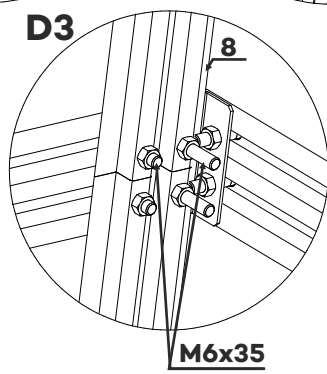
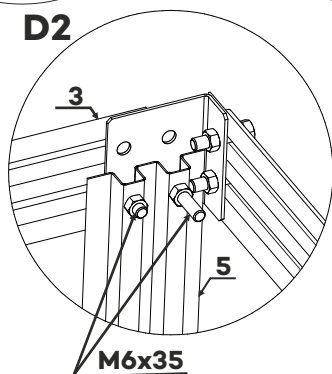
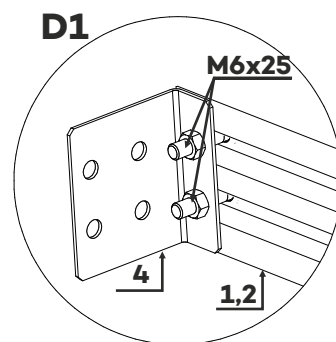
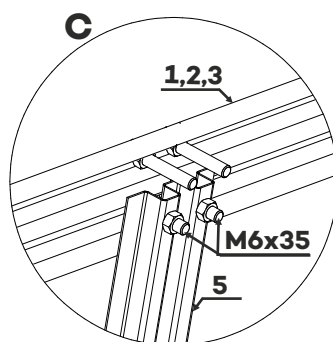
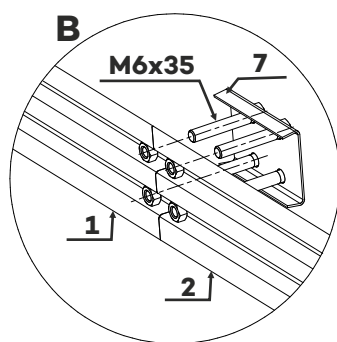
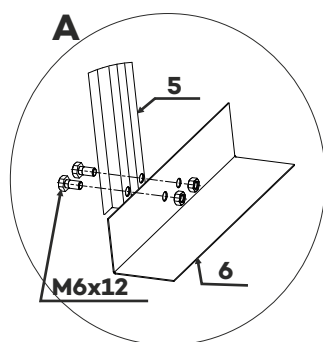
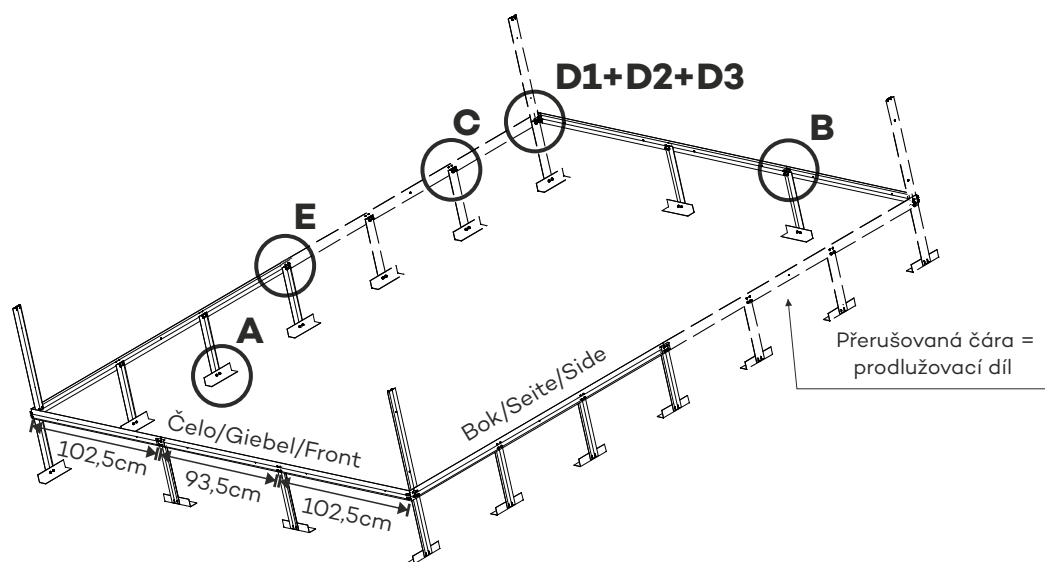
**D3** - Do horních otvorů přidáme podpěru oblouku (poz. 8) šrouby M6x35.

**Detail E - PRODLOUŽENÍ** - Postup montáže základového rámu je stejný viz výše všechny body. K napojení prodloužení použijeme přímou spojku profilů (poz. 7) a šrouby M6x35.

- Takto smontovaný rám srovnáme, zúhlujeme, dotáhneme šrouby, zasypeme a zhutníme.

Doporučujeme po celém obvodu natáhnout provázek, abychom měli jistotu v rovnosti skleníku nebo roviny zkontrolovat pomocí vodováhy.

Pokračujeme v montáži čel.



# MONTÁŽ ČEL SKLENÍKU

**Montáž obou čel je stejná nezávisle na tom, kde budou později dveře nebo zadní okno.**

**Detail A** - Přemontujeme 2 oblouky (poz. 9) pomocí přímé spojky profilů (poz. 7) šrouby M6x25. Na obě čela budeme toto potřebovat 4x.

**Detail B** - Na podpěry oblouku (poz. 8) namontujeme přímou spojku profilů (poz. 7) šrouby M6x25.

**Detail C** - K čelním základnám (poz. 1, 2) přimontujeme zevnitř sloupek čela (poz. 12) šrouby M6x35.

**Detail D** - Příčku čela horní (poz. 13) přimontujeme vně sleníku ke sloupku čela (poz. 12) šrouby M5x12.

**Detail E** - 2 přemontované oblouky viz **Detail B** přiložíme k podpěře oblouku (poz. 8) a na přímou spojku profilů (poz. 7) smontujeme šrouby M6x25. To stejné uděláme z protilehlé strany.

**Detail F** - Na horní příčku (poz. 13) namontujeme úhelník čela (poz. 11) šrouby M5x12. Zároveň úhelník čela (poz. 11) namontujeme k oblouku (poz. 9) šrouby M5x20, podložku 5,3 umístíme pod matici M5.

**Detail G** - Spojíme oblouky (poz. 9) přímou spojkou profilů (poz. 7).

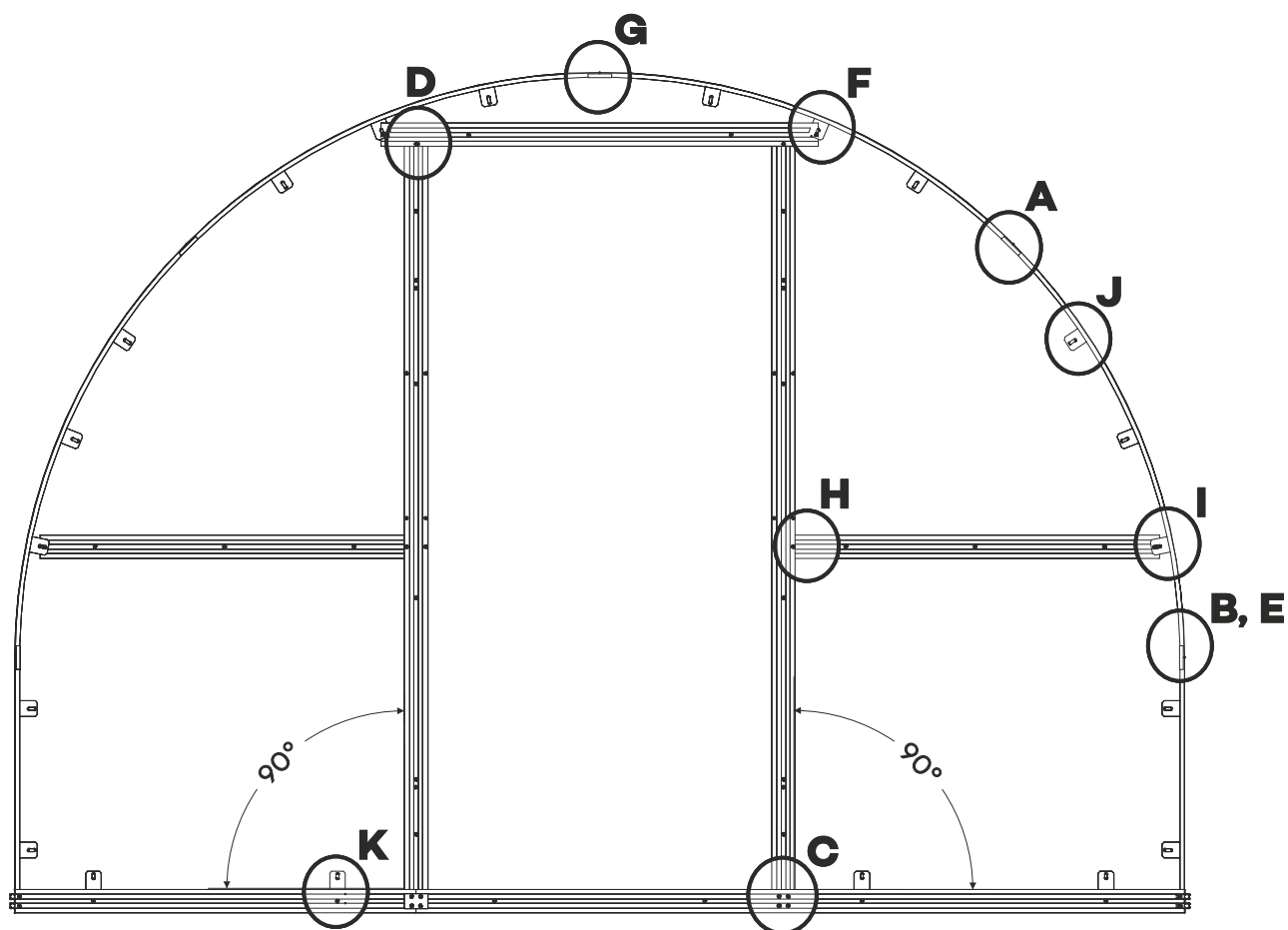
**Detail H** - Příčku čela krajní (poz. 14) namontujeme na sloupek čela (poz. 12) šrouby M5x12.

**Detail I** - Na příčku čela krajní (poz. 14) namontujeme úhelník čela (poz. 11) šrouby M5x12. Zároveň úhelník čela (poz. 11) spojíme s obloukem (poz. 9) šrouby M5x20, podložku 5,3 umístíme pod matici M5.

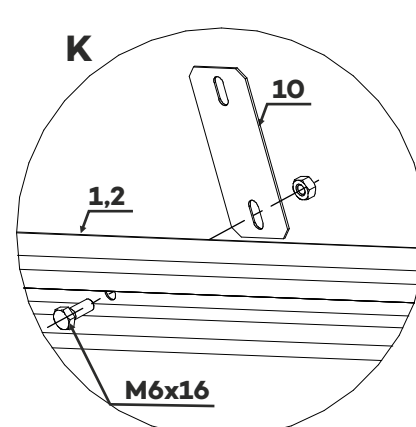
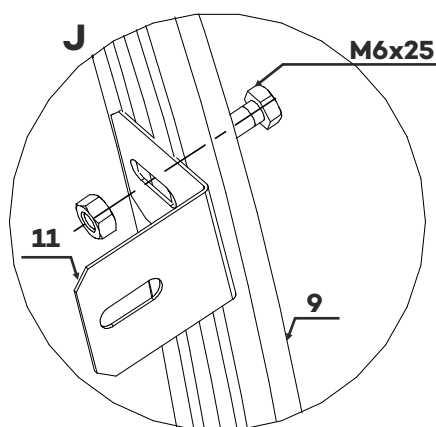
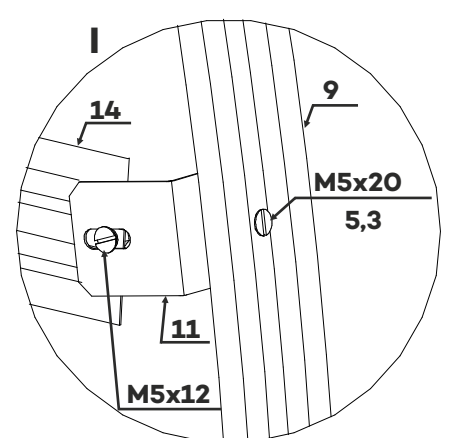
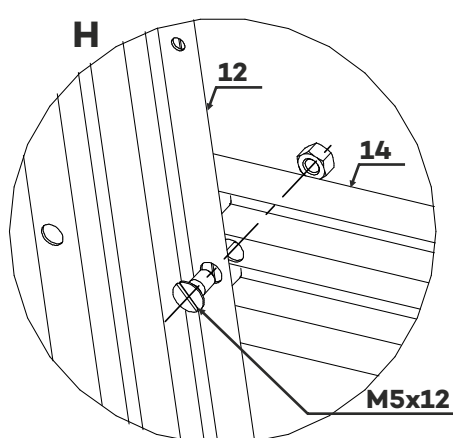
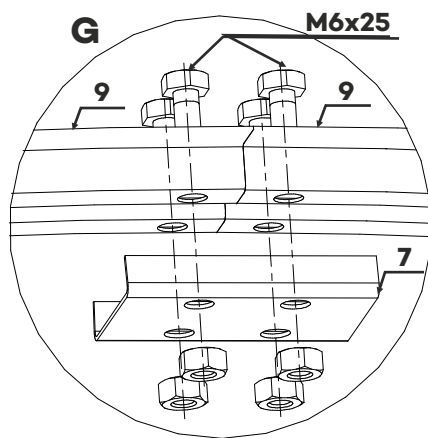
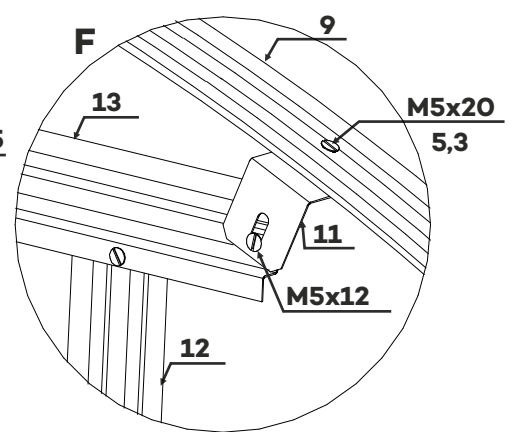
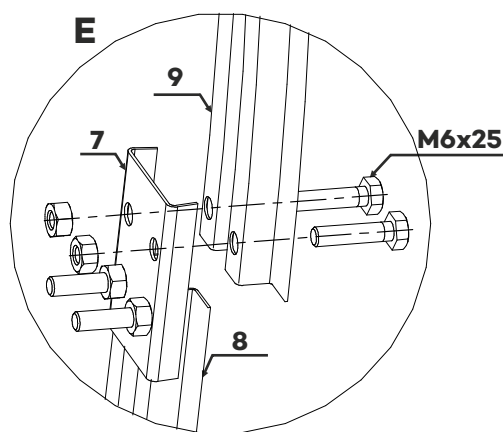
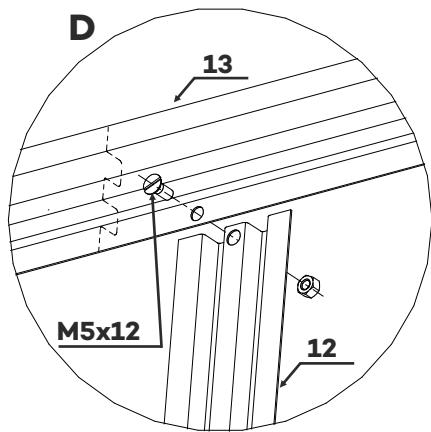
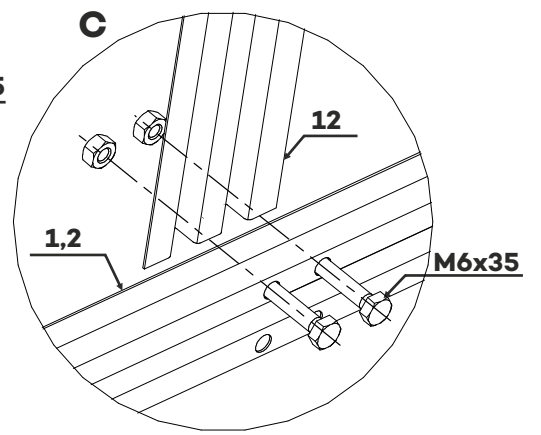
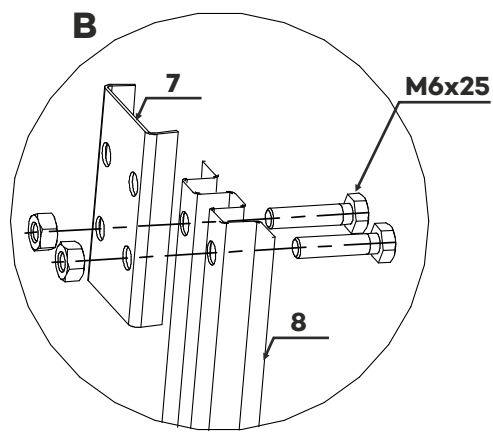
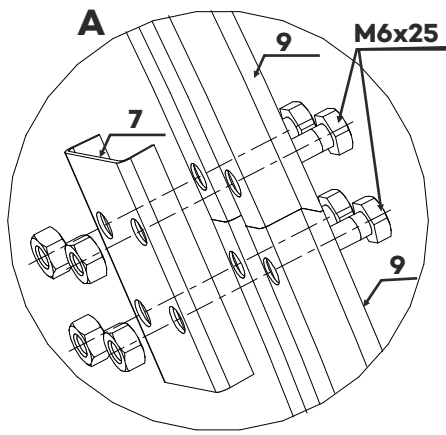
**Detail J** - Na oblouky (poz. 9) namontujeme úhelníky čela (poz. 11) šrouby M6x25. (Spoj je prozatímní, později se bude odmontovávat).

**Detail K** - Namontujeme držáky polykarbonátu (poz. 10) šrouby M6x16.

- Čelo zúhlujeme a všechny spoje dotáhneme.

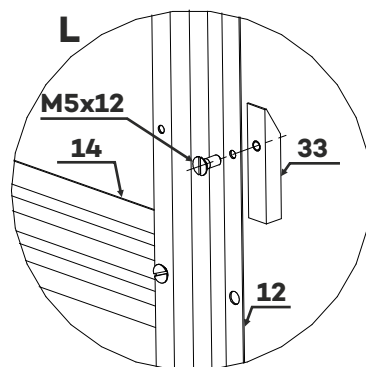
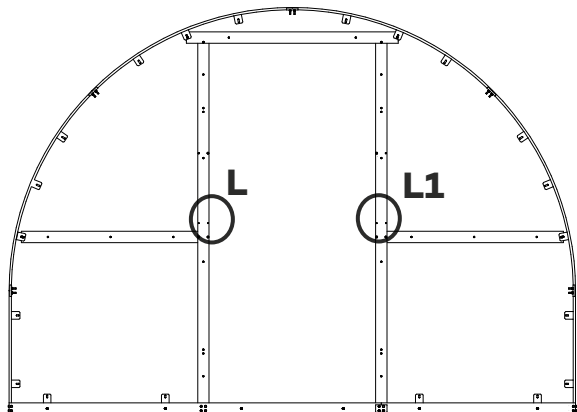






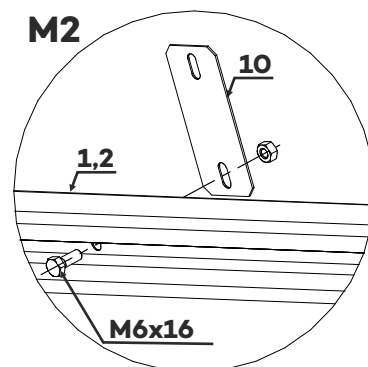
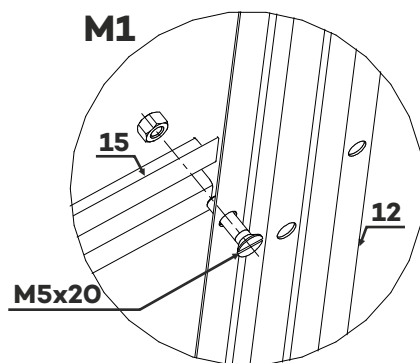
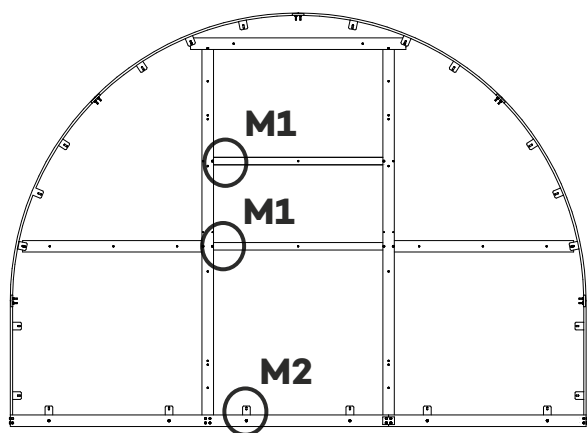
## ČELO S DVEŘMI

**Detail L** - Namontujeme kluzák kliky (poz. 33) šroubem M5x12 na sloupek čela (poz. 12). Tento obrázek je pro pravé dveře. V případě levých dveří bude kluzák kliky (poz. 33) na druhé straně viz **L1**.



## ČELO SE ZADNÍM OKNEM

**Detail M1** - Do zadního čela s oknem namontujeme příčky zadního čela (poz. 15) šrouby M5x20 a **M2** - držáky polykarbonátu (poz. 10). Nalezne je ve svazku zadní okno.



# MONTÁŽ BOČNÍCH DÍLŮ

Při montáži skleníku delšího než 2 m (4, 6 a více m) začínáme montáží oblouku s výztuhami v místě napojení prodlužovacího modulu viz A1 a A2.

**Detail B** - Na základny (poz. 3) namontujeme podpěry oblouku (poz. 8) šrouby M6x35.

**Detail C1 až C3** - Postupně namontujeme oblouky (poz. 9) s přímou spojkou profilů (poz. 7) šrouby M6x25.

**Detail D** - Montáž výztuh

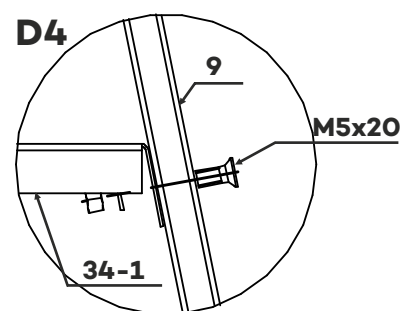
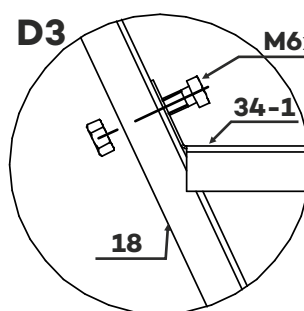
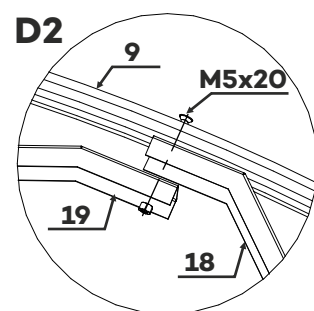
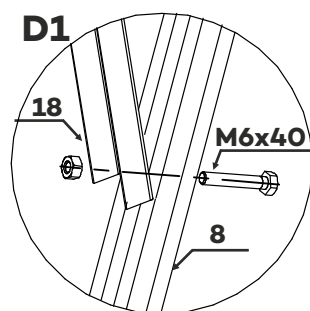
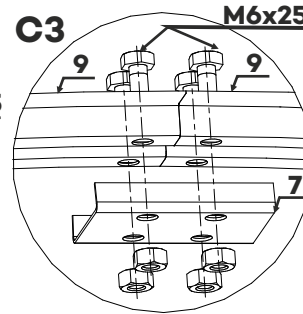
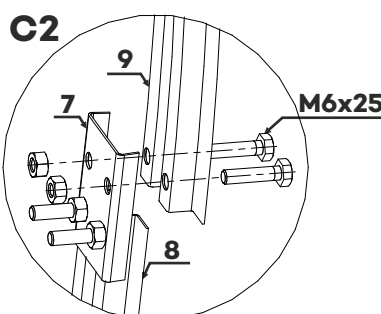
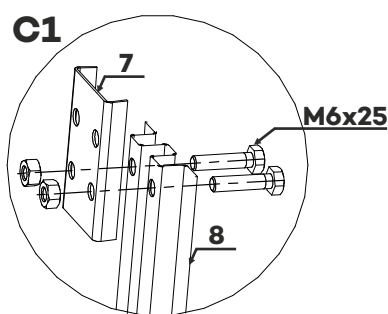
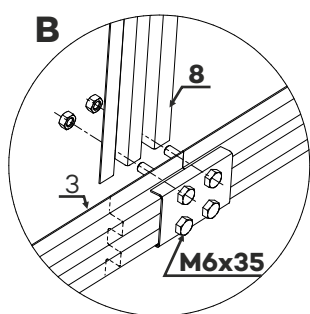
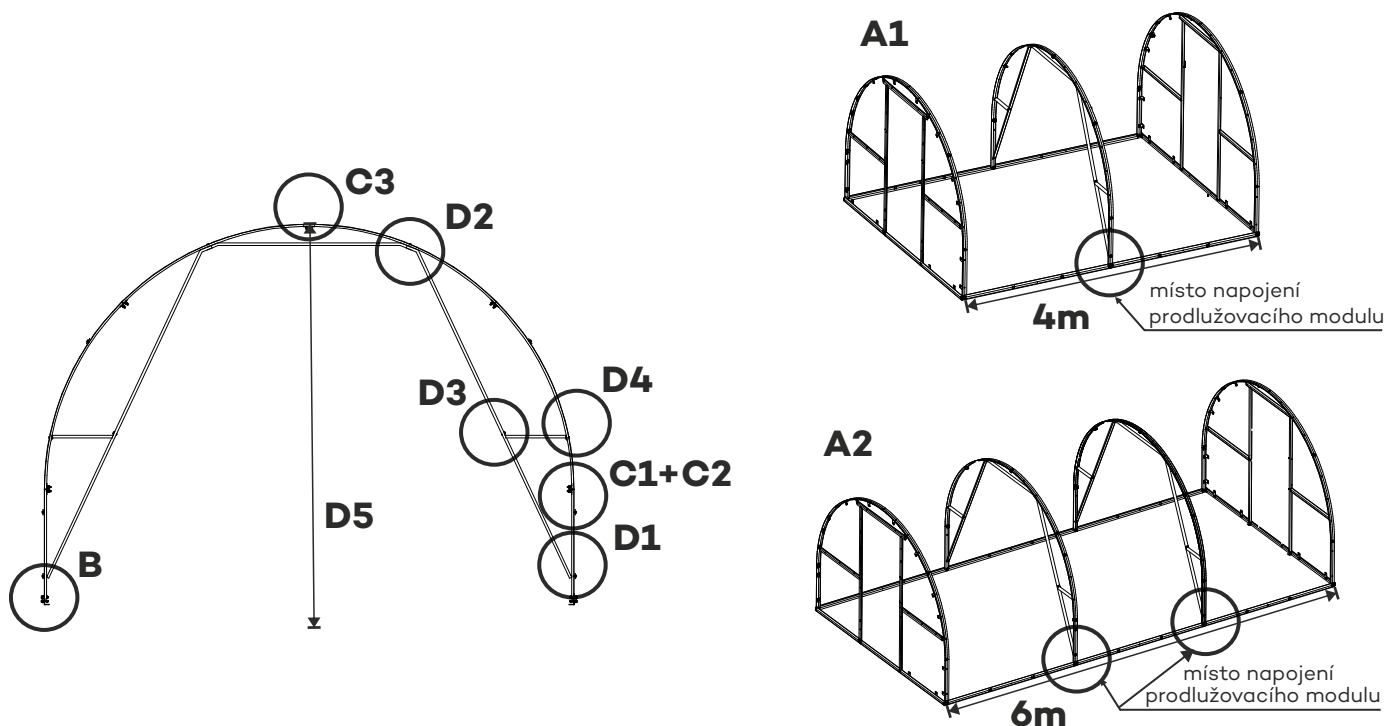
**D1** - Na podpěru oblouku (poz. 8) namontujeme výztuhu střešy (poz. 18) šrouby M6x40 (spoj je prozatimní).

**D2** - Na oblouky (poz. 9) namontujeme výztuhy střešy a hřebene (poz. 18,19) šrouby M5x20.

**D3** - Na výztuhu střešy (poz. 18) namontujeme výztuhu pro polici (poz. 34-1) šrouby M6x16.

**D4** - Na oblouky (poz. 9) namontujeme výztuhu pro polici (poz. 34-1) šrouby M5x20, podložka 5,3 pod maticí M5.

**D5** - Hřeben můžeme při montáži podepřít prknem, aby se nám oblouk neprohýbal.



## MONTÁŽ BOČNÍCH DÍLŮ

**Detail A** - Na všech dílech, které jsou spojené přímou spojkou profilů (poz. 7) musíme srovnat matice, aby dosedly dovnitř dalšího profilu.

**Detail B** - Na základny (poz. 3) namontujeme podpěry oblouku (poz. 8) šrouby M6x35.

**Detail C** - Do celé konstrukce namontujeme všechny rozpěry (poz. 3).

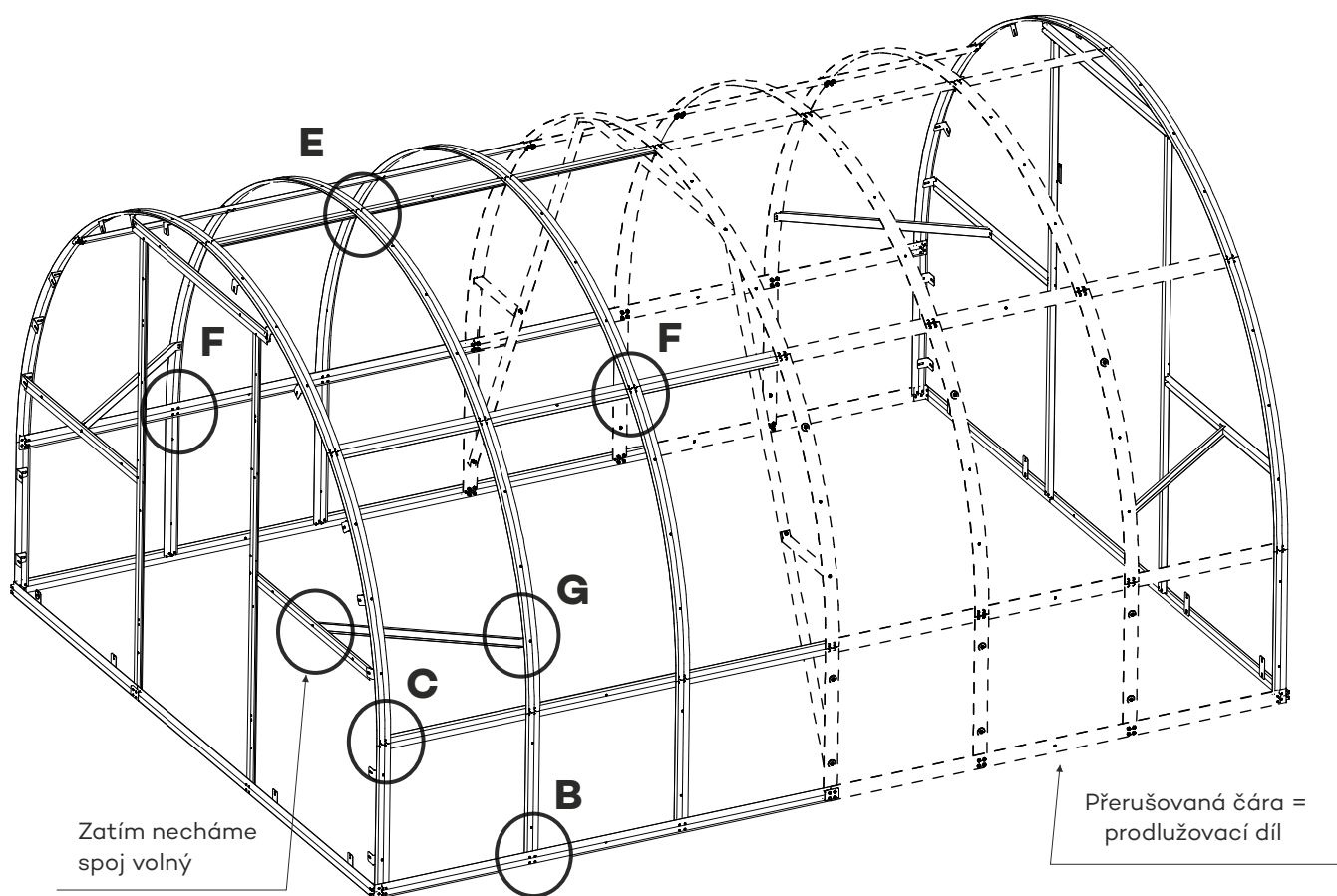
**Detail D** - Doporučujeme přemontovat 2 oblouky (poz. 9) pomocí přímé spojky profilů (poz. 7) šrouby M6x25.

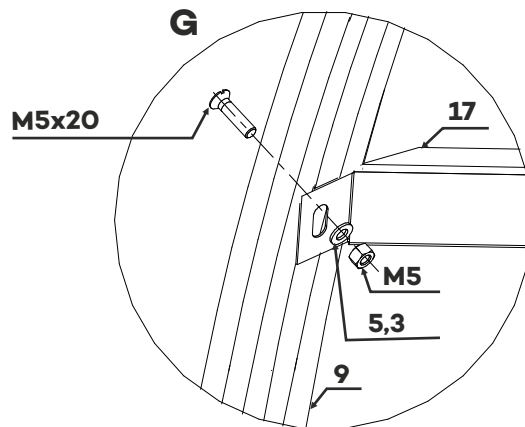
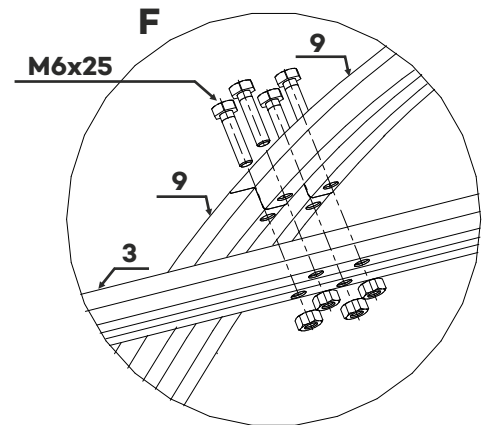
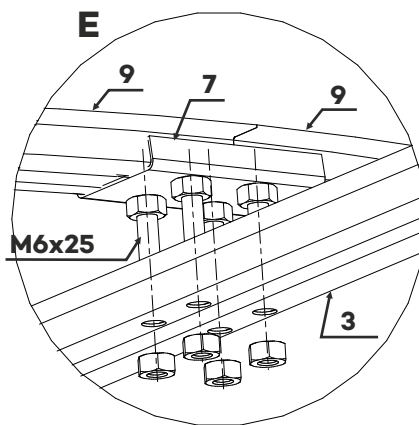
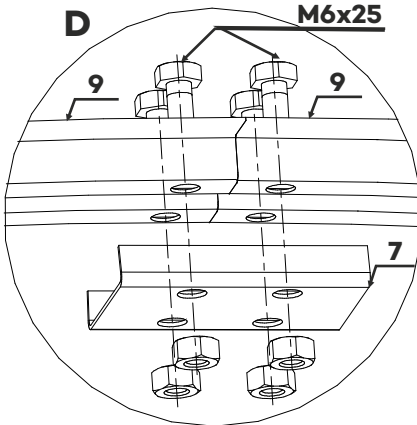
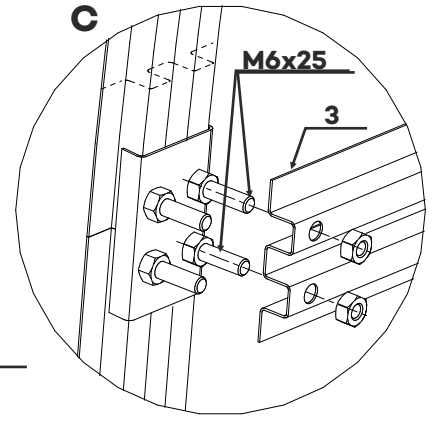
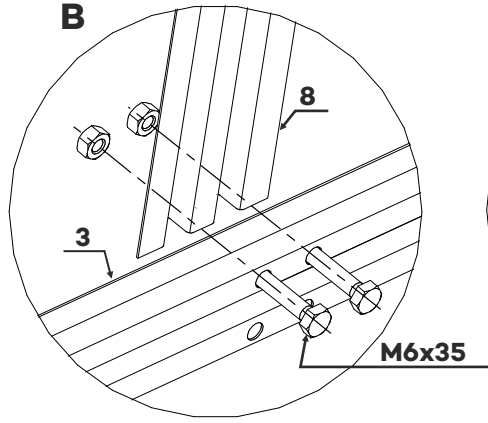
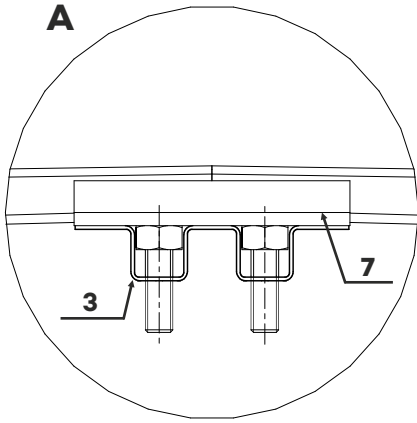
**Detail E** - Spojené oblouky (poz. 9) nasadíme na hřeben z vnější strany konstrukce, spojíme maticemi.

**Detail F** - Ostatní oblouky (poz. 9) namontujeme na rozpěry (poz. 3) šrouby M6x25.

**Detail G** - Namontujeme výztuhy čela (poz. 17) na oblouky (poz. 9) šrouby M5x20, podložka 5,3 pod matici M5.

**- KONSTRUKCI SROVNÁME, ZÚHLUJEME. ZKONTROLUJEME ROZTEČE (MEZERY) MEZI OBLOUKY (POZ. 9), ABY BYLY VŠECHNY STEJNÉ. VŠE DOTÁHNEME.**





# MONTÁŽ POLYKARBONÁTU

Po sestavení konstrukce skleníku nařezeme dle uvedených rozměrů polykarbonátovou desku 6 x 2,1 m na jednotlivé dílce viz nářezový plán (obálka návodu), které budeme během montáže upravovat na přesný rozměr. Obě strany čelního opláštění se řezou z jedné polykarbonátové desky. Důležité je hlídat stranu s ochrannou vrstvou proti UV záření, která je krytá fólií s nápisy, druhá strana je krytá fólií bez popisu a přijde směrem dovnitř skleníku. Desky si můžeme popsat, poznačit, abychom strany nezaměnili. Při řezání je nutné používat rukavice. Doporučujeme řezat desky ostrým odlamovacím nožem. !!!Na polykarbonát nešlapeme ani jinak nezatěžujeme!!!

## ČELO S DVEŘMI

**Detail A** - Na čelo nasadíme polykarbonátový díl s označením „W” UV fólií směrem ven.

**A1** - Musí sedět na základně (poz. 1 a 2).

**A2** - Musí být zároveň s venkovní plochou podpěry oblouku (poz. 8).

**A3 + A4** - Postupně vyvrtáme otvory do polykarbonátu podle otvorů v konstrukci a přichytíme šrouby M6x16 a podložkami PCD (poz. 32).

**A5** - Přichytíme polykarbonát šrouby M6x16 a podložkou PCD (poz. 32).

**A6** - Přichytíme polykarbonát, příčku čela krajní (poz. 14) a výztuhu čela (poz. 17) šrouby M6x25.

**A7** - Polykarbonát seřízneme po obvodu skleníku a zároveň s hranou sloupku čela (poz. 12).

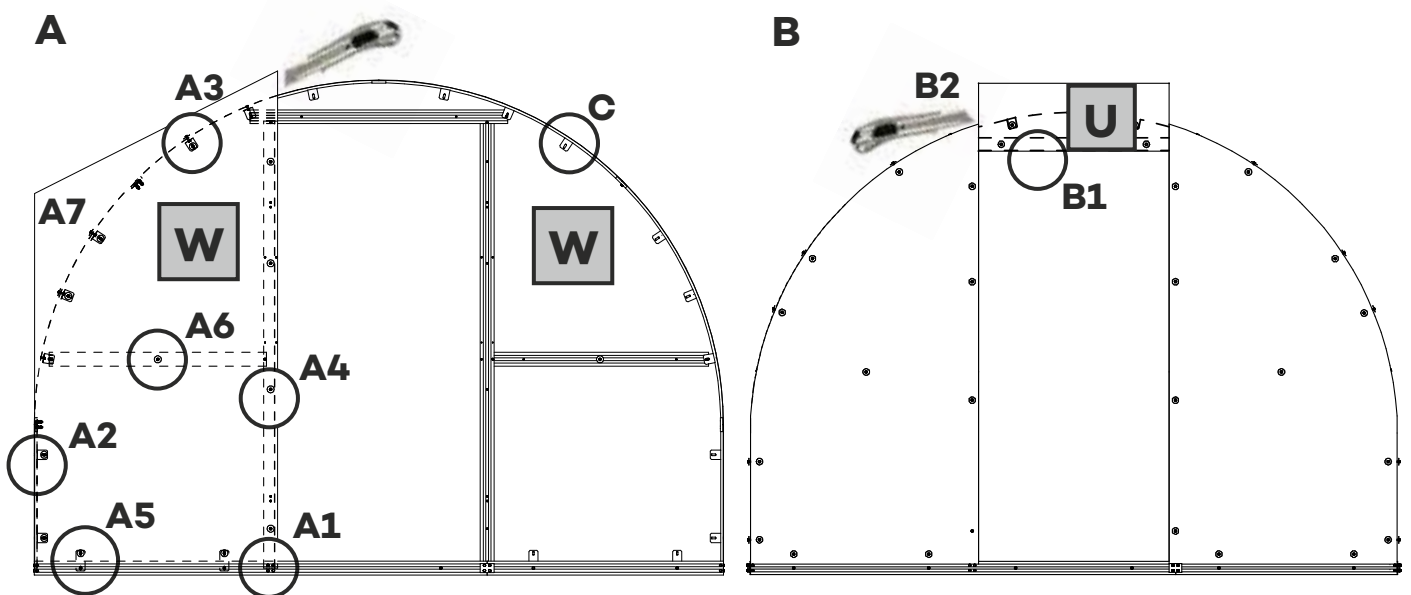
To stejné provedeme i na protilehlé straně.

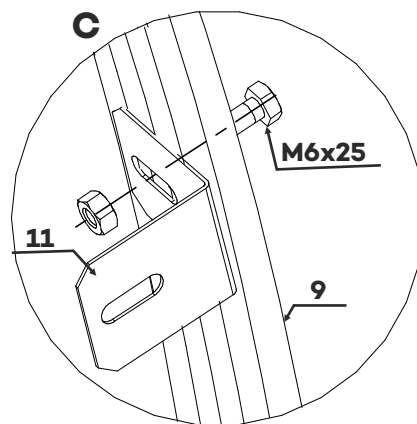
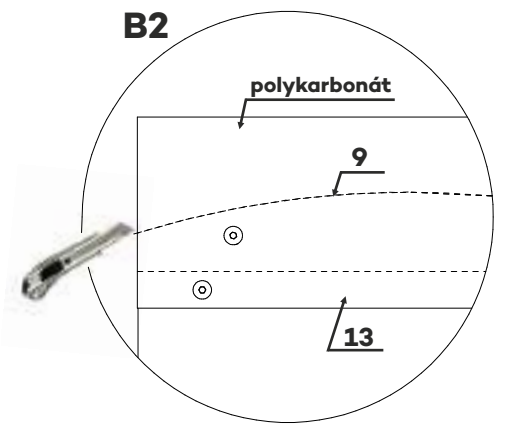
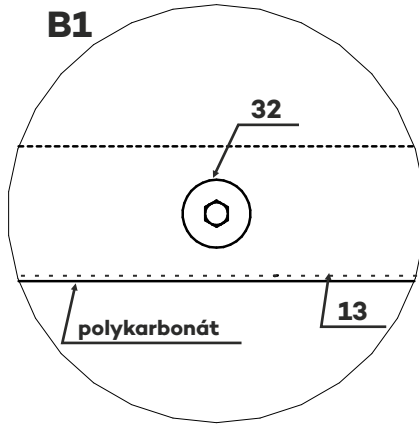
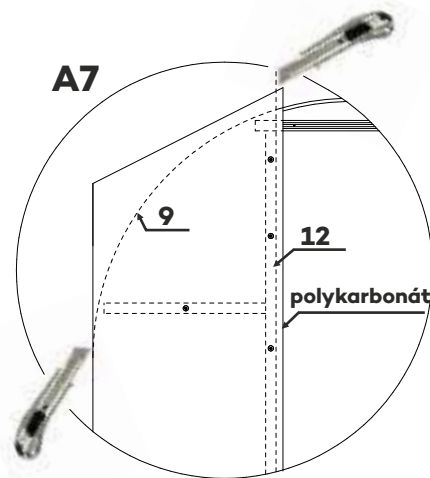
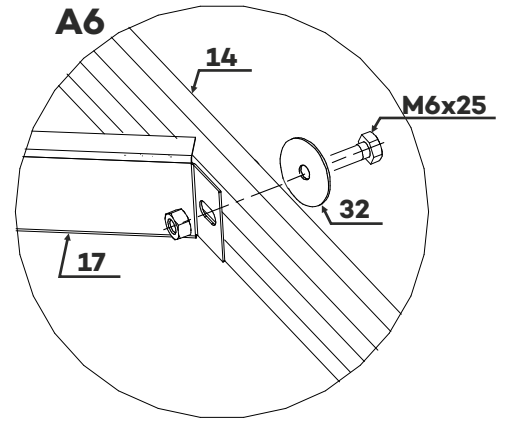
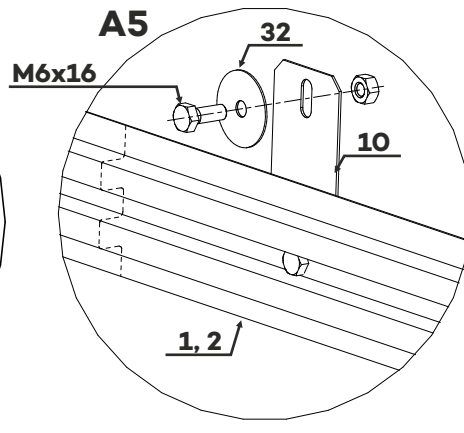
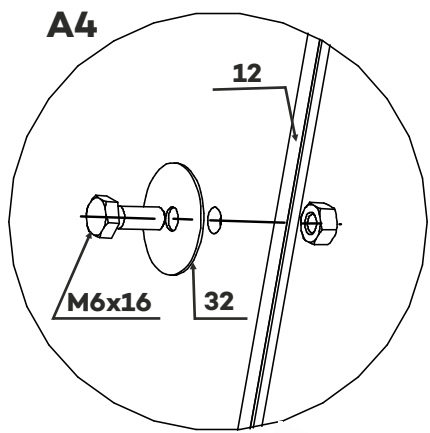
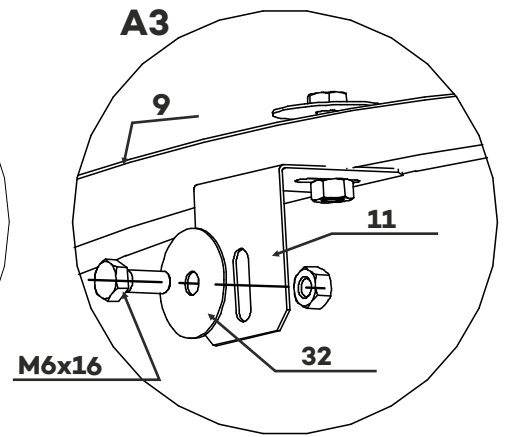
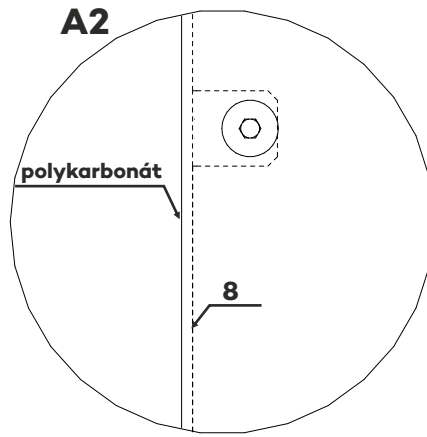
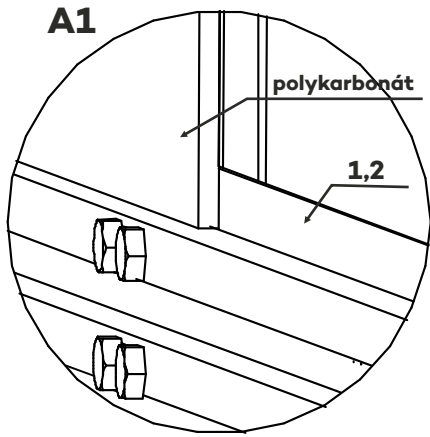
**Detail B** - Polykarbonátový díl s označením „U” přizpůsobíme šířkově mezi krajní polykarbonátové díly, aby na sebe navazovaly a nasadíme.

**B1** - Spodní díl polykarbonátu je zároveň s příčkou čela horní (poz. 13). Přichytíme viz **detail A3+A4**.

**B2** - Seřízneme po obvodu skleníku.

**Detail C** - Po dokončení montáže polykarbonátu v obou čelech odšroubujeme M6x25 z úhelníku čela (poz. 11) a oblouku (poz. 9), tento spoj a šrouby použijeme později při opláštění oblouku.





## ZADNÍ ČELO S OKNEM

Postup montáže je stejný viz předchozí strana ČELO S DVEŘMI **všechny detaily A až B. Pouze polykarbonát ke sloupkům čela (poz. 12) prozatím nevrátíme a nechycujeme!!!**

**Detail C - C1+C2** - Seřízneme polykarbonát po celé délce sloupku čela (poz. 12) zhruba 2 cm od kraje sloupku, tzn. po okraj „vlnky“.

**Detail D** - Polykarbonátový díl s označením „Y“ přiložíme na základnu (poz. 1 a 2) a horní příčku zadního čela (poz. 15), změříme a následně seřízneme na přesný rozměr tak, aby na sebe přesně navazoval s krajními díly polykarbonátu.

**Detail E** - Přichytíme polykarbonát šrouby M6x16 a podložkami PCD (poz. 32).

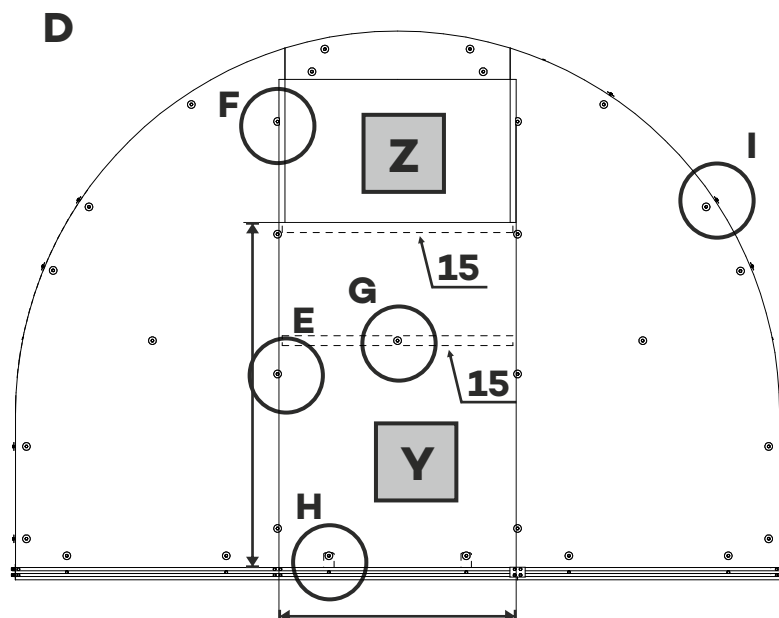
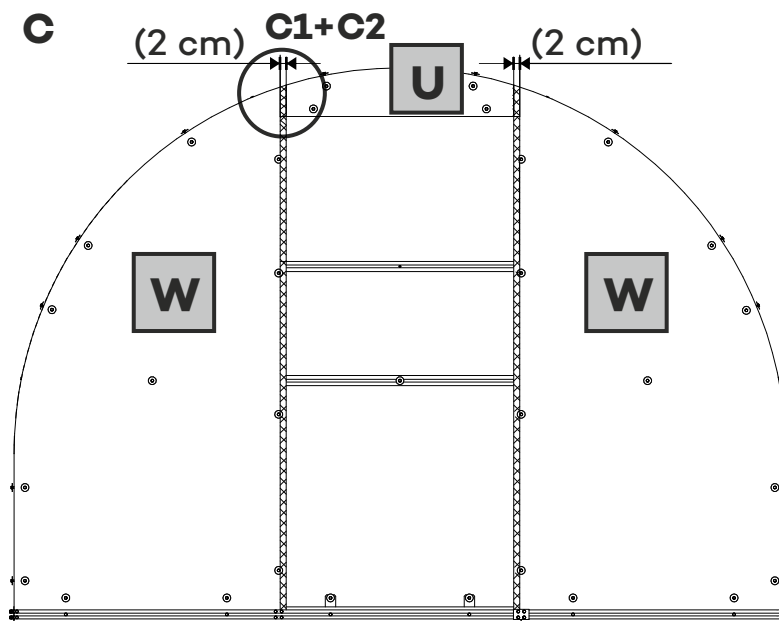
**Detail F** - Přichytíme polykarbonát šrouby M6x16 a dělenými podložkami PCD (poz. 49) v místě, kde bude okno.

Zavěsíme zadní okno. Montáž zadního okna viz strana 22-23.

**Detail G** - Polykarbonát přichytíme šrouby M6x25 a podložkou PCD (poz. 32).

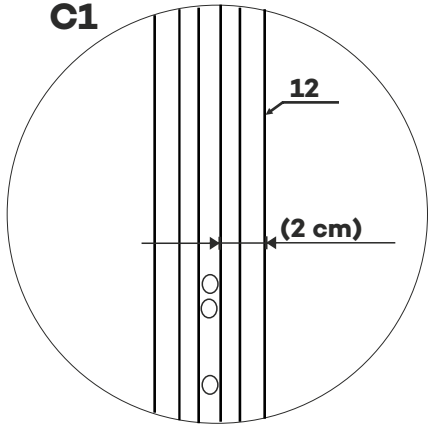
**Detail H** - Polykarbonát přichytíme šrouby M6x16 a podložkou PCD (poz. 32).

**Detail I** - Po dokončení montáže polykarbonátu v obou čelech odšroubujeme M6x25 z úhelníku čela (poz. 11) a oblouku (poz. 9), tento spoj a šrouby použijeme později při opláštění oblouku.

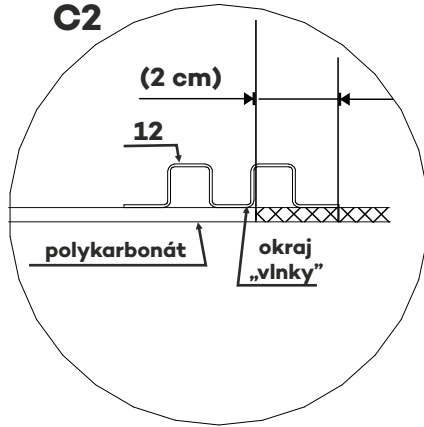




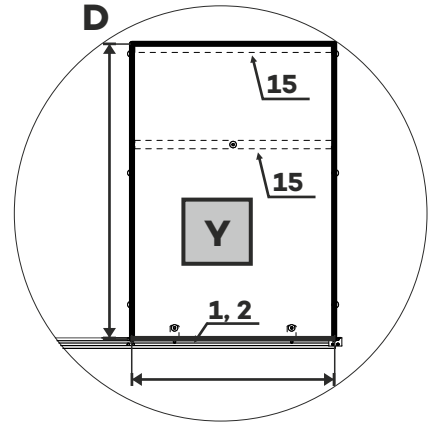
**C1**



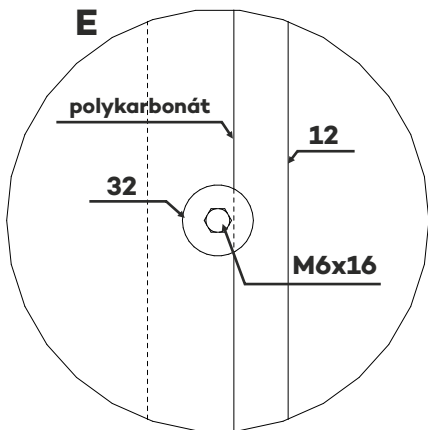
**C2**



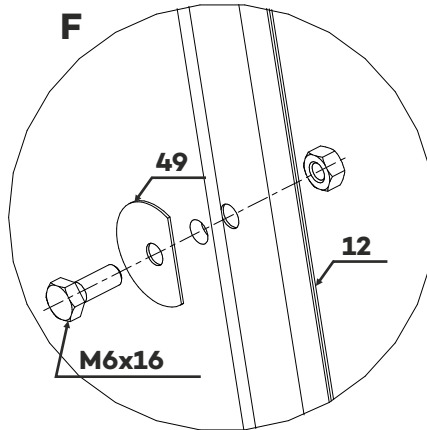
**D**



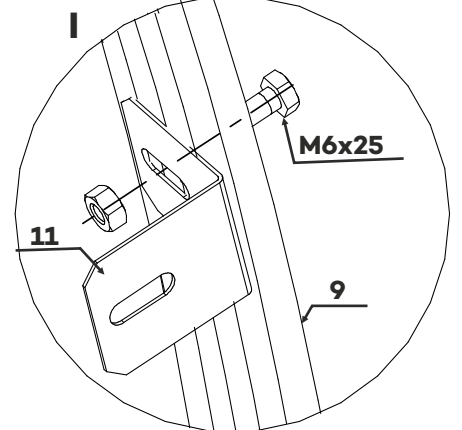
**E**



**F**



**I**



## OPLÁŠTĚNÍ OBLOUKU

Z polykarbonátové desky odstraníme vnitřní fólii. Položíme na konstrukci UV stranou nahoru.

**Detail A** - Na jedné straně si desku srovnáme na horní hranu základny (poz. 3), zkontrolujeme přesah v čele.

**A1** - Přesah musí být max. 4 cm (cca 7 dutinek polykarbonátu).

**Detail B** - Postupně od základny (poz. 3) vyvrtáme otvory do polykarbonátu a přichytíme ke konstrukci šrouby M6x16 a podložkami PCD (poz. 32).

**Detail C** - Čelní oblouky (poz. 9) s úhelníky čela (poz. 11) přichytíme šrouby M6x25.

**Detail D** - Na druhé straně přiložíme polykarbonát k základně (poz. 3), připevňujeme odshora dolů a seřízneme opět k horní hraně základny (poz. 3).

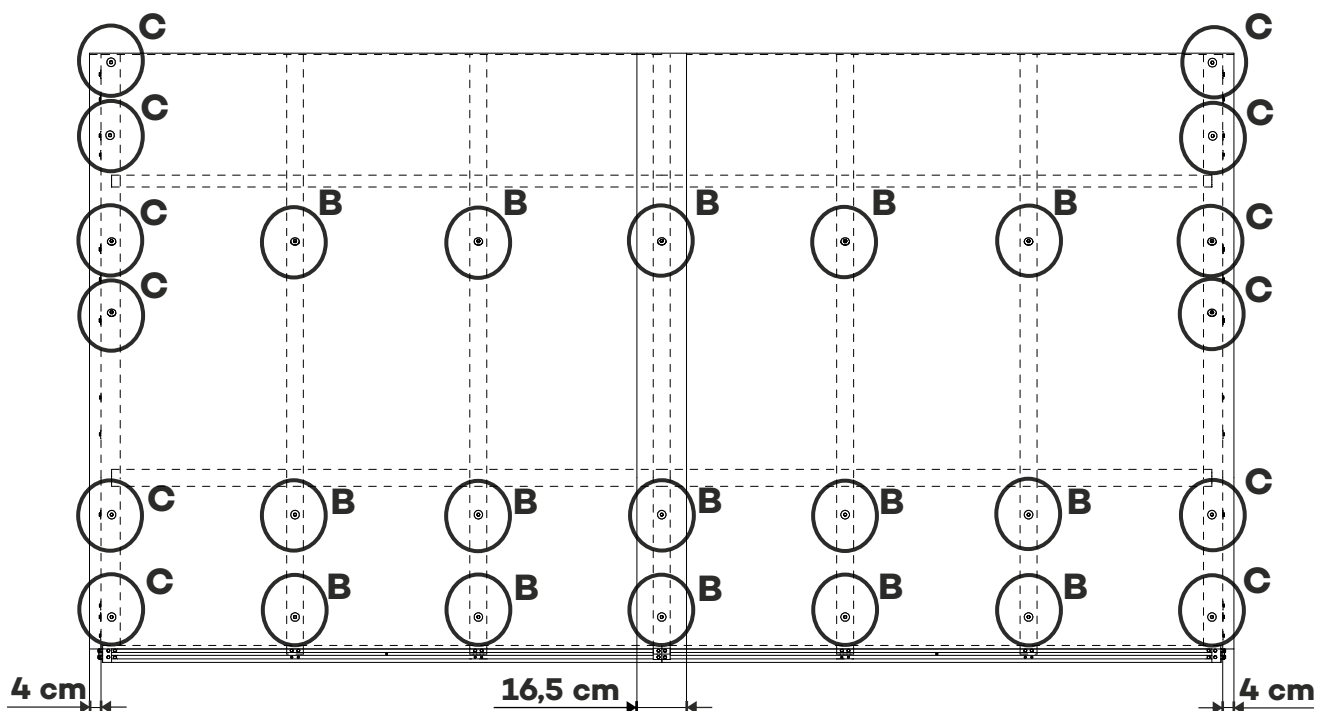
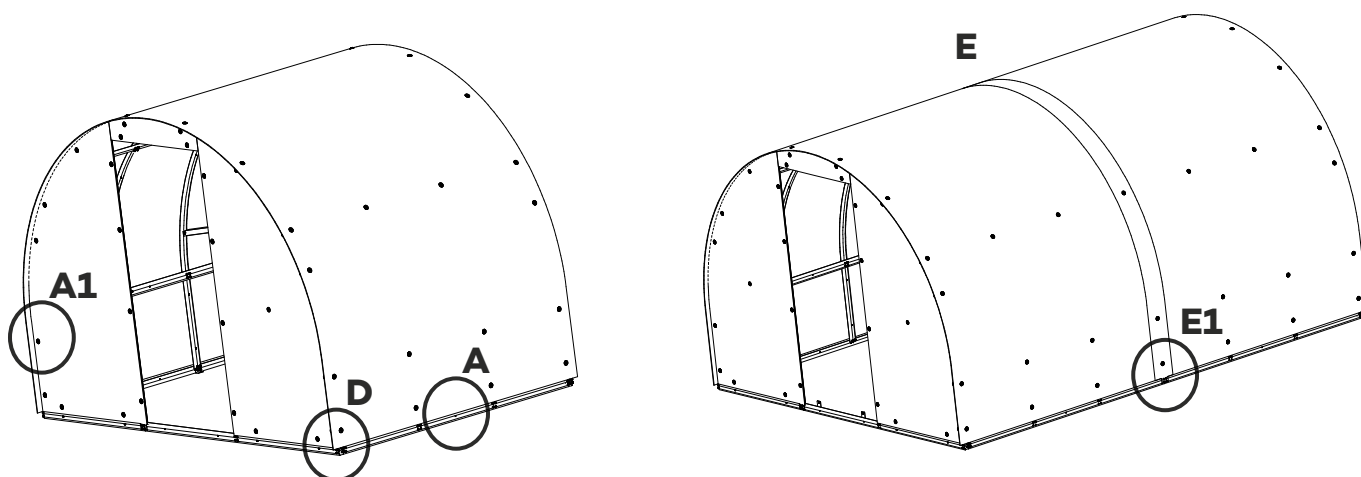
Dbáme, aby polykarbonát přiléhal ke konstrukci.

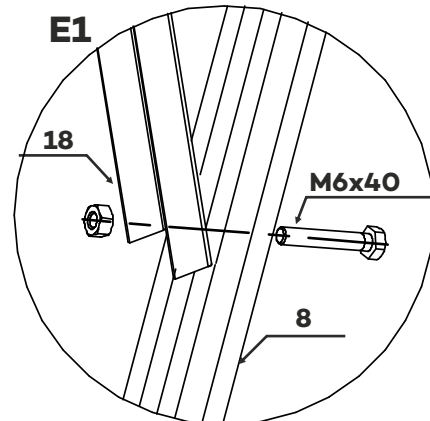
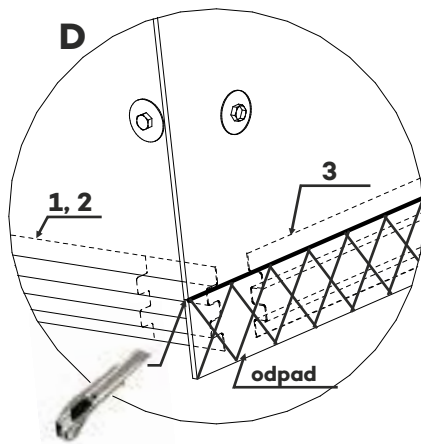
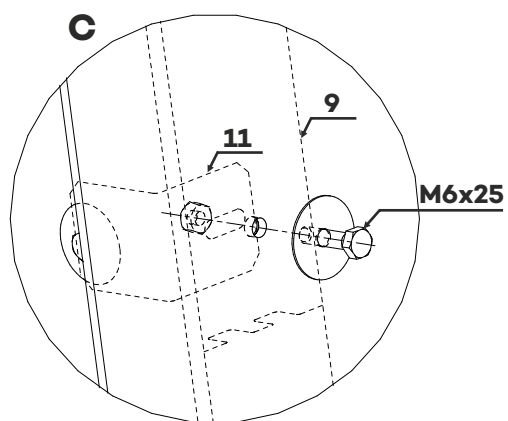
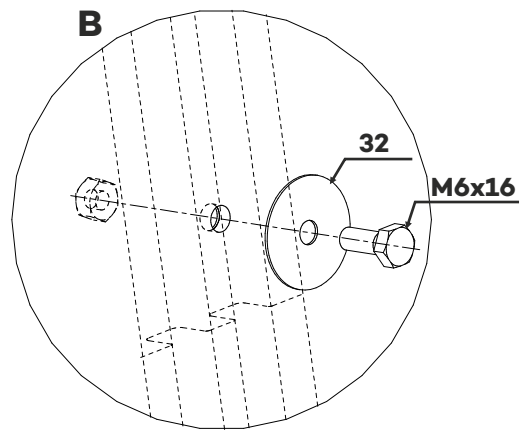
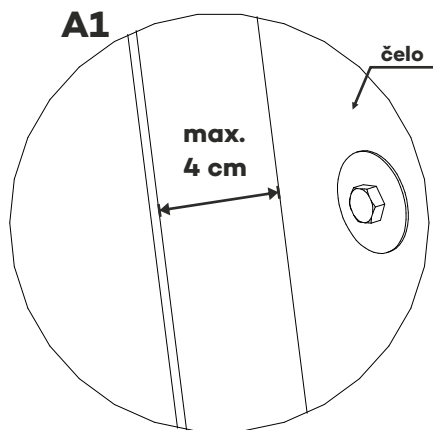
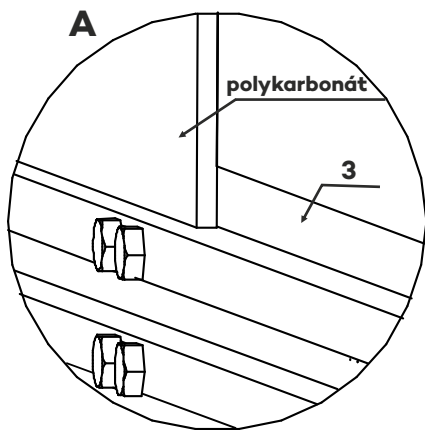
**Detail E - PRODLOUŽENÍ** - Postup montáže polykarbonátu je stejný viz výše všechny body. V místě prodloužení (nastavení skleníku/polykarbonátu) šrouby a podložky PCD zatím nedáváme.

**E1** - Odmontujeme šroub M6x40 ze spodní části výztuhy (poz. 18).

Položíme další polykarbonátovou desku stejným způsobem viz všechny body výše. Desky se překládají přes sebe.

U skleníků delších než 4 m můžeme oplástit nejprve krajní strany.





# MONTÁŽ ZADNÍHO OKNA

**Detail A1 a A2** - Smontujeme rám okna. Zúhlujeme a spoje dotáhneme.

- Zbýlý polykarbonát s označením „Z” ze zadního čela seřízneme na přesnou míru dle rámu okna.

**Detail B** - Vložíme polykarbonát do okna a přichytkami (poz. 34) uchytlíme.

**Detail C** - Na horní příčku okna (poz. 35) přišroubujeme přichytku (poz. 34) zároveň se závěsem okna bez čepu (poz. 39) šrouby M6x25.

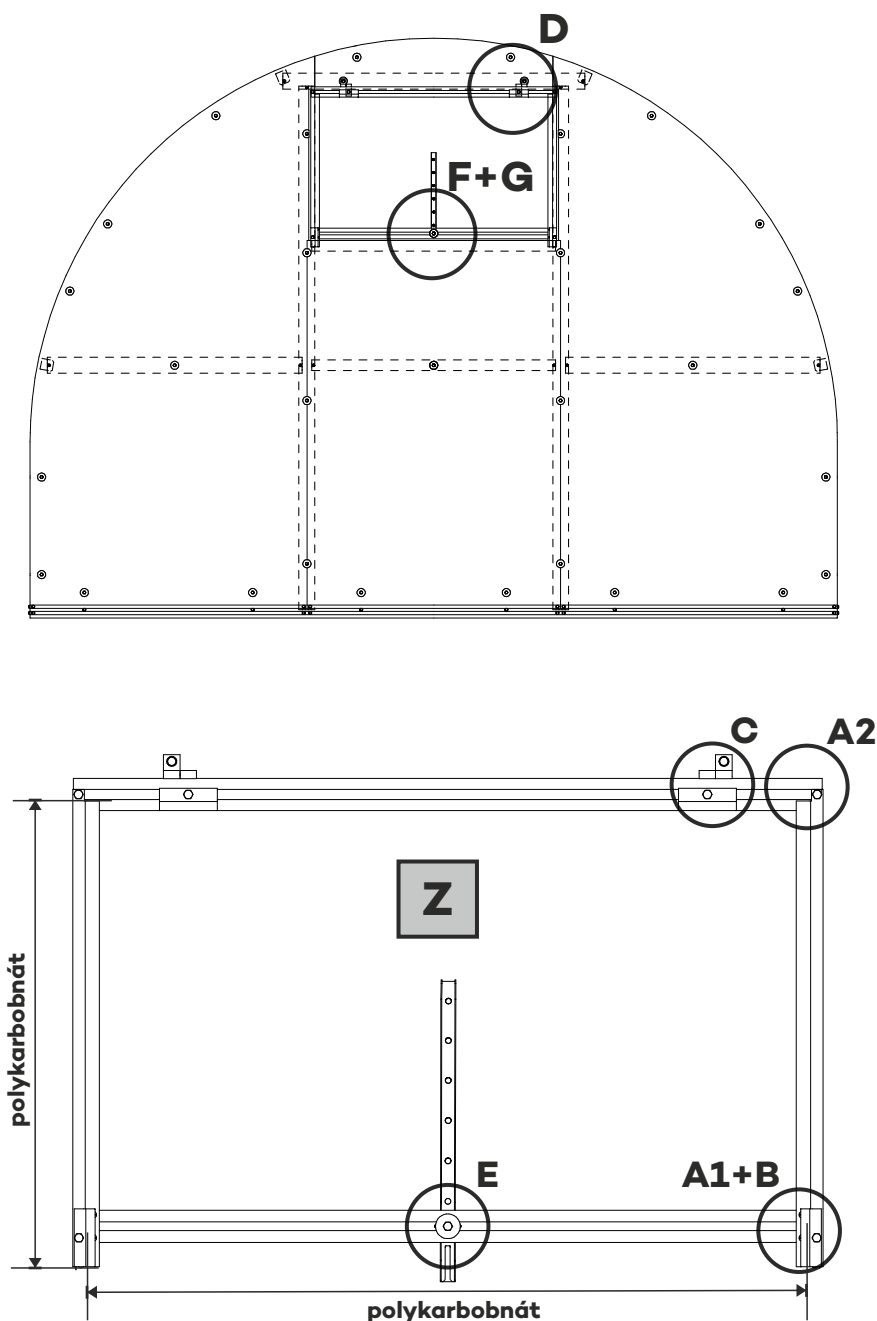
**Detail D** - Okno namontujeme na skleník na horní čelní příčku (poz. 13) se závěsy okna s čepem (poz. 38) šrouby M6x16 a podložkou 6,4.

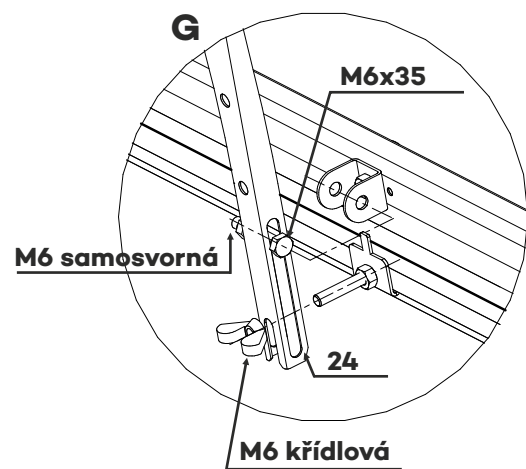
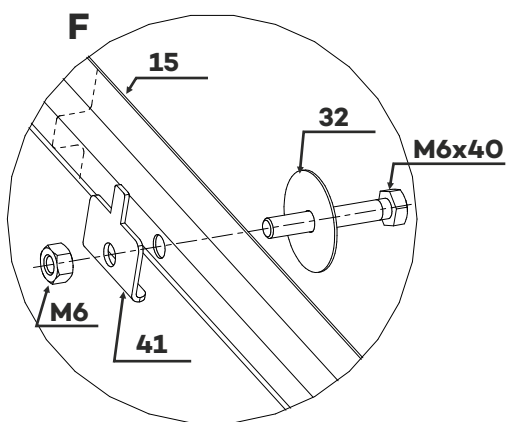
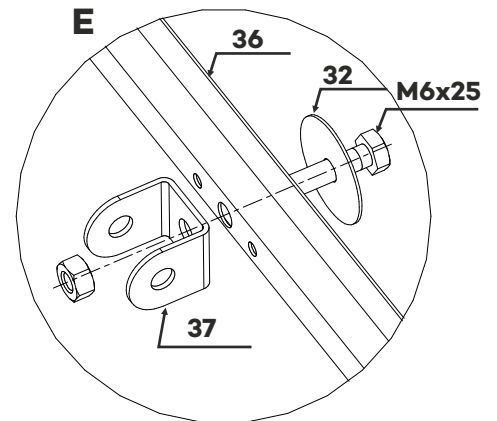
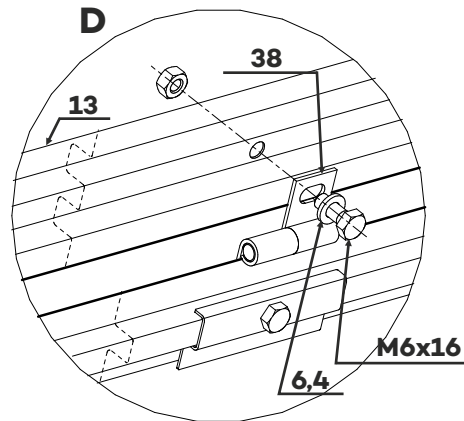
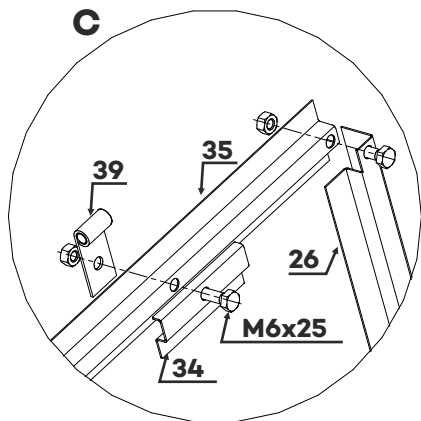
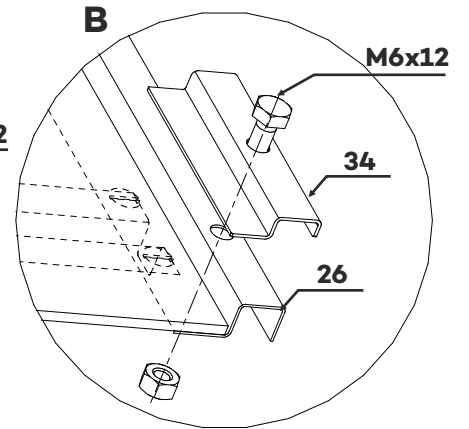
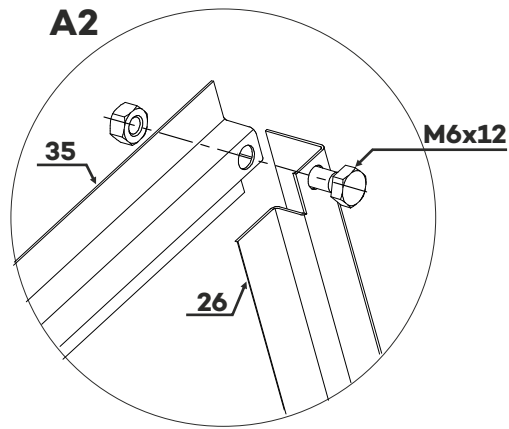
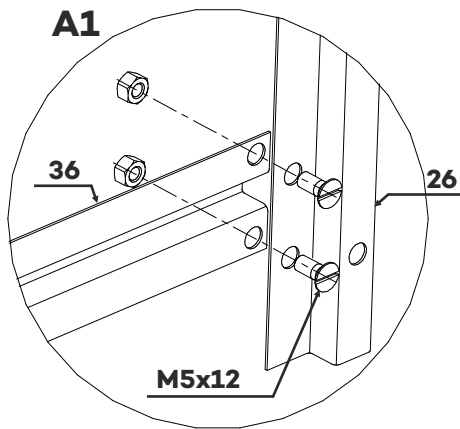
**Pokud je součástí Vaší objednávky automatický otevírač, nebudou se Vás detaily E až G týkat a montáž bude odlišná viz MONTÁŽ AUTOMATICKÉHO OTEVÍRAČE.**

**Detail E** - Na spodní příčku okna (poz. 36) namontujeme držák táhla otvírání (poz. 37) šroub M6x25. Pod šroub přijde podložka PCD (poz. 32).

**Detail F** - Na příčku zadního čela (poz. 15) namontujeme háček okna (poz. 41) šroub M6x40, podložku PCD (poz. 32) a matici M6.

**Detail G** - Nasadíme táhlo okna (poz. 24) na šroub M6x40 a přidáme matici M6 křídlovou. K držáku táhla otvírání (poz. 37) přišroubujeme táhlo okna (poz. 24) šroubem M6x35 a maticí M6 samosvornou.





# MONTÁŽ DVEŘÍ

**Detail A - A1 a A2** - Sestavíme rám dveří šrouby M5x12 a M5x20. Zúhlujeme a spoje dotáhneme.

**Detail B** - Nasadíme polykarbonát s označením „X” upravený na rozměr 192 x 91,5 cm. Ve spodní části dveří přesahuje polykarbonát 2 cm, na pantovém sloupku (poz. 20) je zároveň s vnější hranou sloupku.

**B1** - Přichytíme polykarbonát dělenými podložkami PCD (poz. 49) šrouby M6x16 pouze na místě, kde bude okno.

**B2** - Po celém obvodu dveří přichytíme polykarbonát podložkami PCD (poz. 32) šrouby M6x16.

**B3** - Přichytíme polykarbonát šrouby M6x25 a podložkou PCD (poz. 32).

**Detail C** - Vyřízeme polykarbonát pro okno. **Vyříznutý díl musíme zachovat neporušený, bude použit pro výplň okna!!!**

**C1** - Podél vnitřních hran profilů vyřízeme polykarbonát pro okno.

**C2 + C3** - Polykarbonát ještě seřízeme na pantovém sloupku (poz. 20) a na sloupku pro kliku (poz. 21) zhruba 2 cm od kraje sloupku (po okraj „vlnky”).

Smontujeme a nasadíme okno. Montáž dveřního okna je stejná jako MONTÁŽ ZADNÍHO OKNA.

**Detail D** - Namontujeme kliku s držákem na háček zajištění dveří (poz. 54).

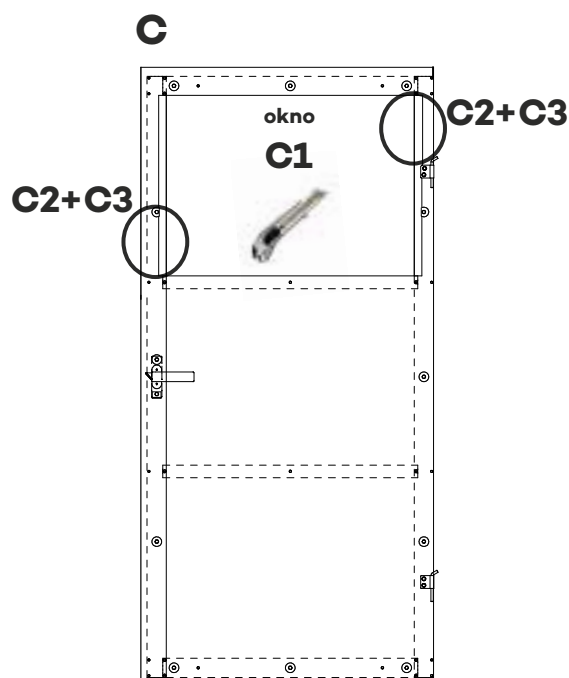
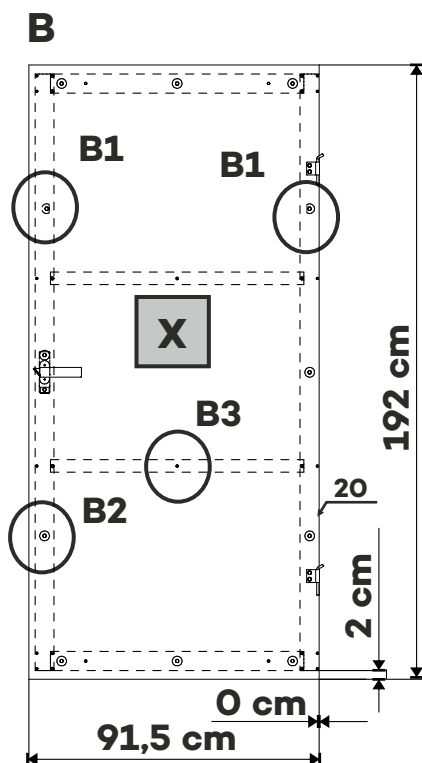
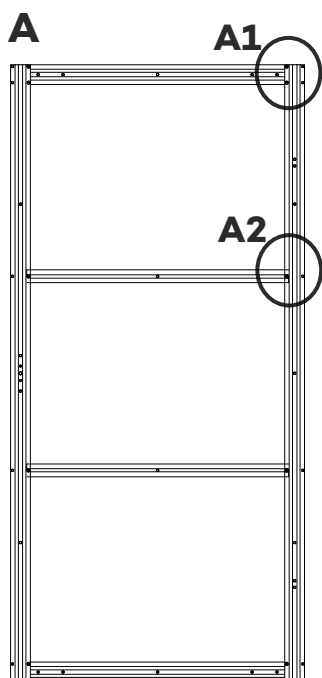
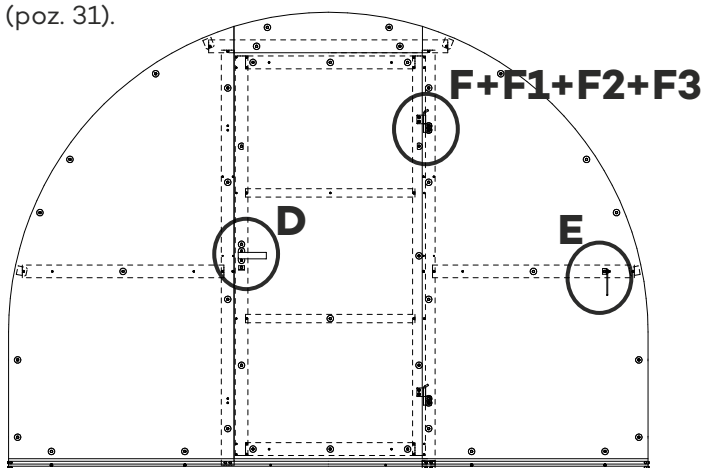
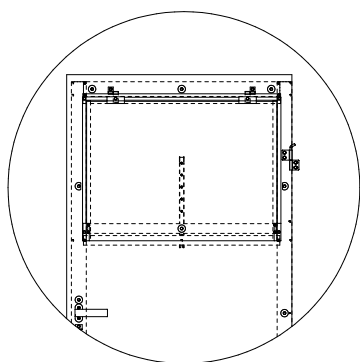
**Detail E** - Namontujeme háček na zajištění dveří (poz. 40).

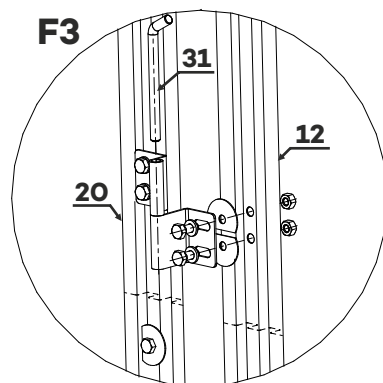
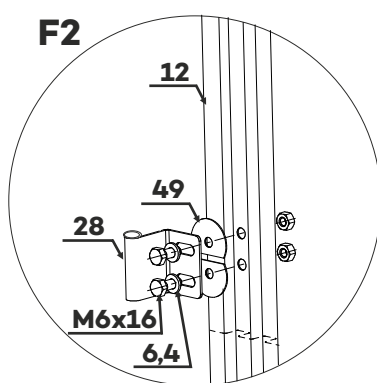
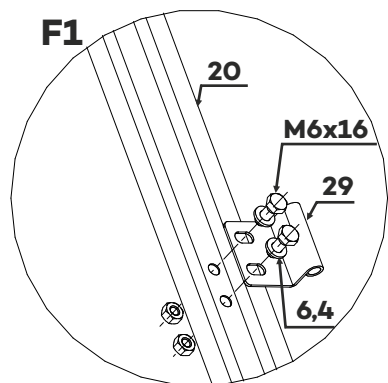
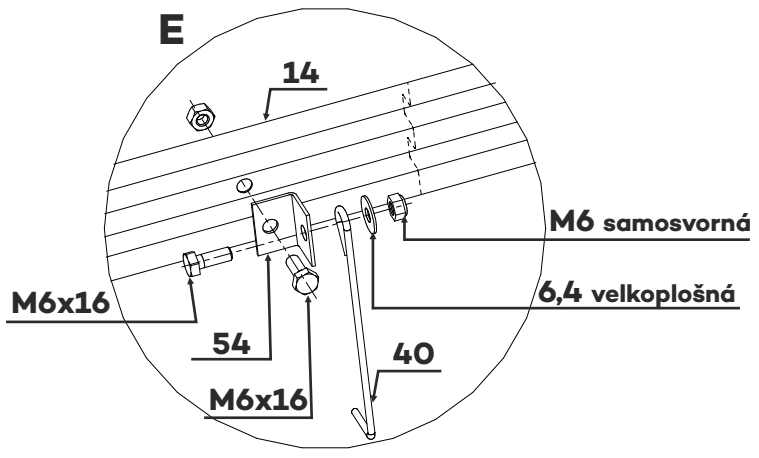
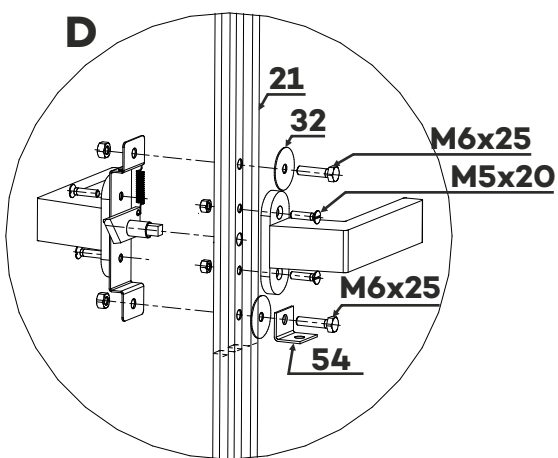
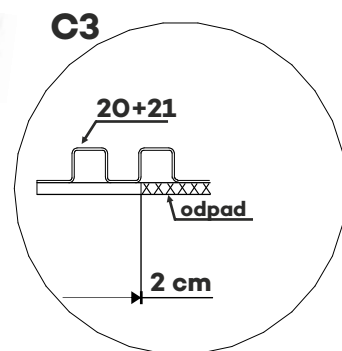
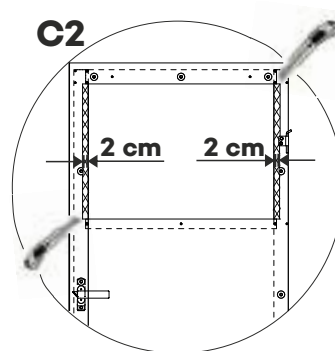
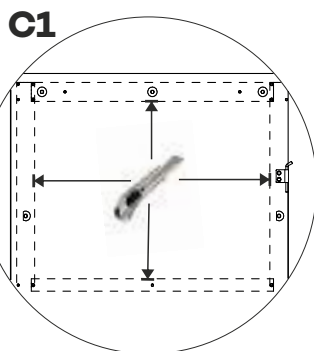
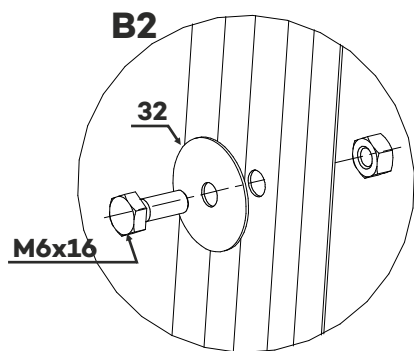
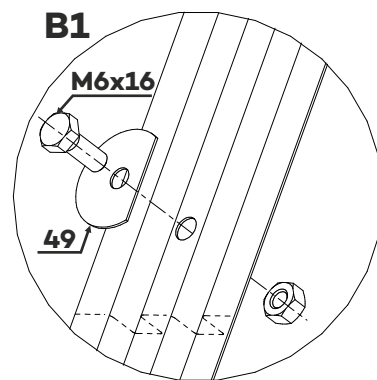
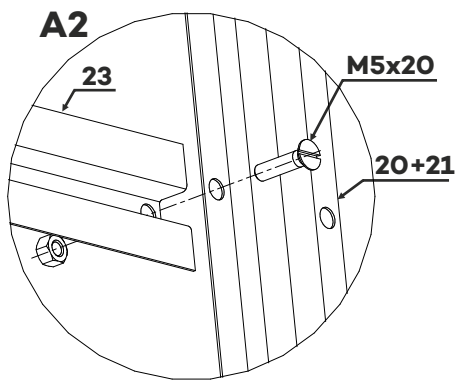
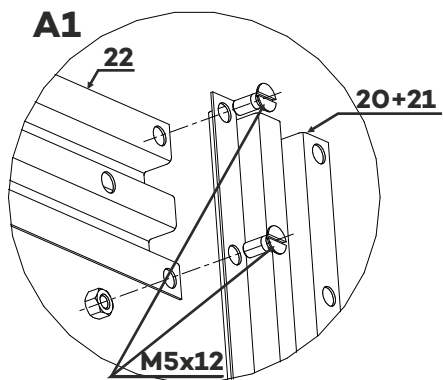
**Detail F** - Namontujeme dveřní panty.

**F1** - Pant uchycení do dveří (poz. 29) šrouby M6x16 a podložkami 6,4.

**F2** - Panty uchycení do konstrukce (poz. 28) na sloupek čela (poz. 12) šrouby M6x16, podložkami 6,4 a dělenými podložkami PCD (poz. 49).

**F3** - Nasadíme dveře a zajistíme čepem (poz. 31).





# MONTÁŽ STŘEŠNÍHO A BOČNÍHO OKNA

Montáž střešního nebo bočního okna provedeme až po kompletaci celého skleníku.

**Detail A** - V místě, kde si určíme střešní nebo boční okno, vyřízneme otvor do polykarbonátu. **Vyříznutý díl musíme zachovat neporušený, bude použit pro výplň okna!!!** Součástí svazku okna je pomocný přípravek pro vytvoření výřezu v polykarbonátu, přiděláme ho zevnitř skleníku na prozatímní šrouby M6x25. Podle tohoto přípravku a profilu konstrukce skleníku vyřízneme otvor pro okno. Po vyříznutí otvoru tento přípravek demontujeme. Střešní nebo boční okno montujeme vždy na první otvory od rozpěry (poz. 3).

**Detail B1+B2** - Sestavíme rám okna. Zúhlujeme a spoje dotáhneme.

- Uříznutý polykarbonát seřízneme na přesnou míru okna.

**Detail C** - Vložíme polykarbonát a přichytíme přichytkami (poz. 34) šrouby M6x12.

**Detail D** - Na horní příčku okna (poz. 44) namontujeme závěsy okna bez čepu (poz. 43). Mezi maticí M6 a polykarbonát přidáme podložku PCD (poz. 32).

**Detail E1** - Na příčku nadokenní (poz. 42) nalepíme okenní těsnění EPD profil. V balení je jeden kus, který podélně rozpůlíme. Příčku nasadíme na skleník zvenku.

**E2** - Do konstrukce přišroubujeme šrouby M6x25, pod šroub přijde podložka s těsněním.

**E3** - Do polykarbonátu použijeme šrouby M6x25, pod šroub přijde podložka s těsněním a pod maticí M6 podložka PCD (poz. 32).

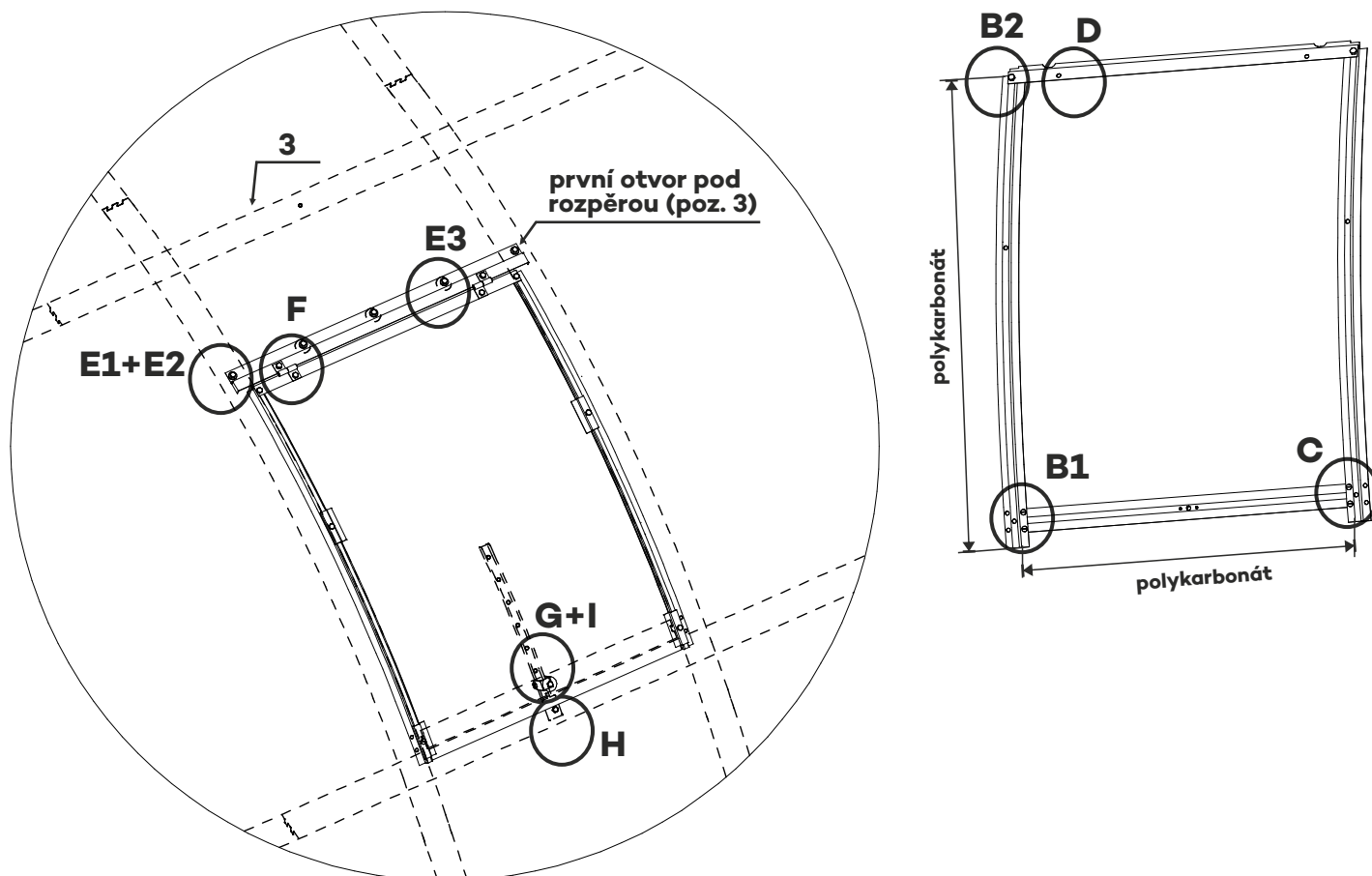
**Detail F** - okno namontujeme na skleník na nadokenní příčku (poz. 42) se závěsy okna s čepem (poz. 38) šrouby M6x12 a podložkou 6,4.

**Pokud je součástí Vaší objednávky automatický otevírač, nebudou se Vás detaily G až I týkat a montáž bude odlišná viz MONTÁŽ AUTOMATICKÉHO OTEVÍRAČE.**

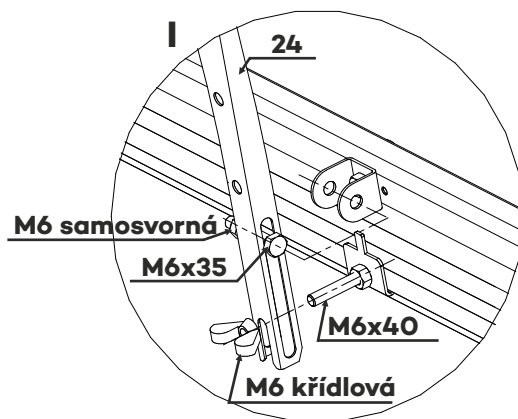
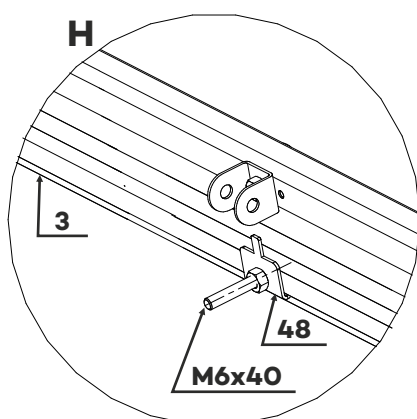
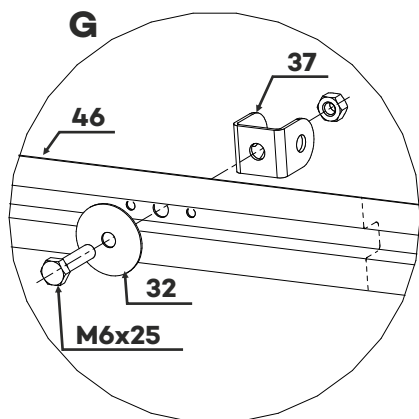
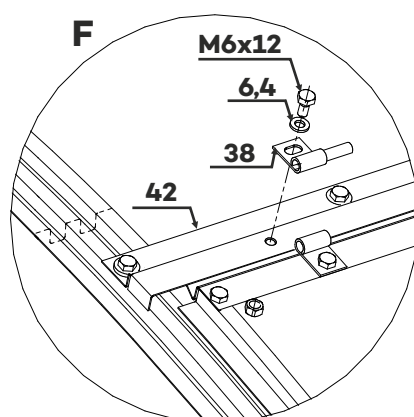
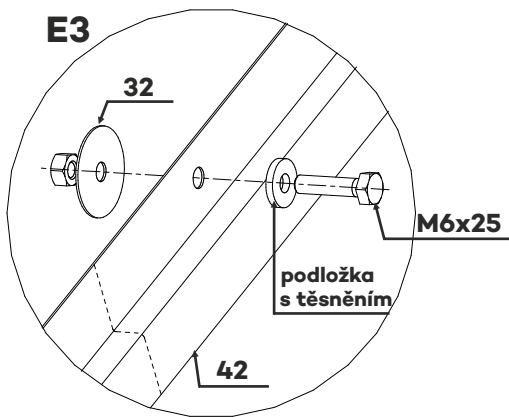
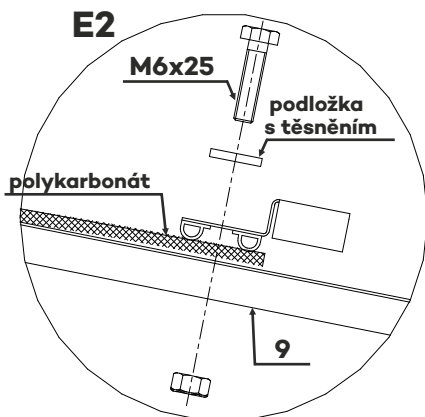
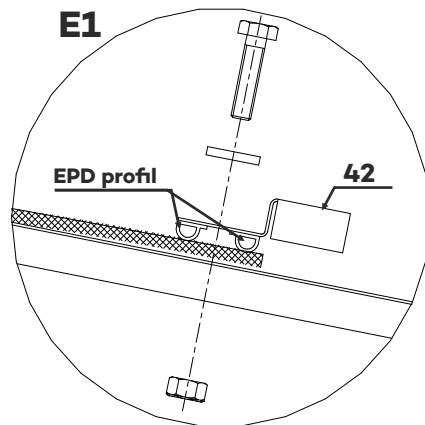
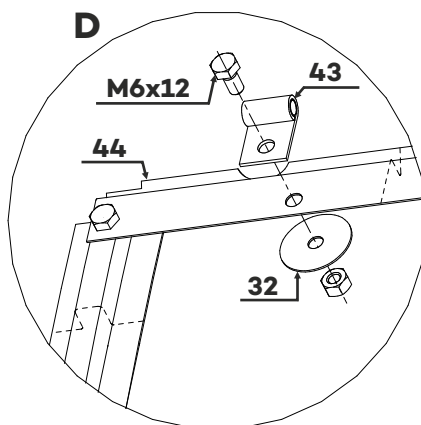
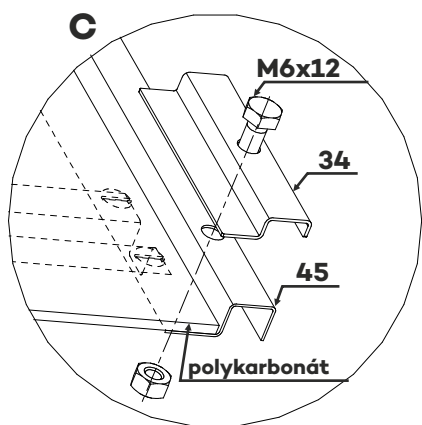
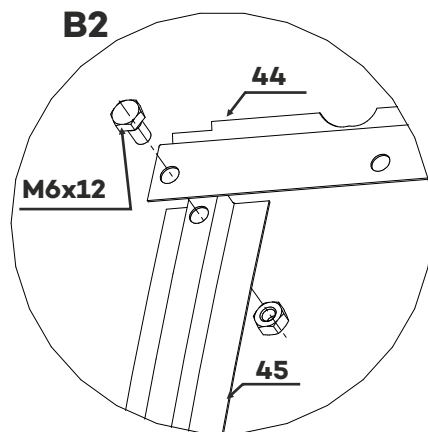
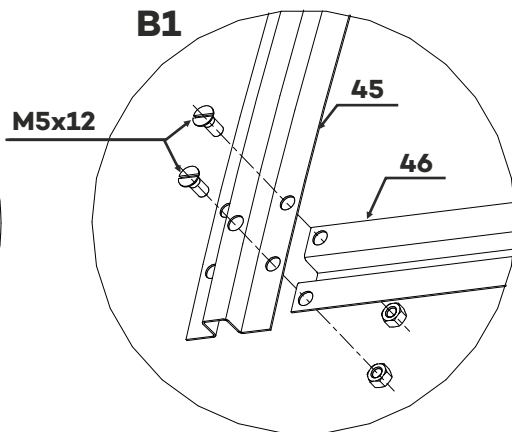
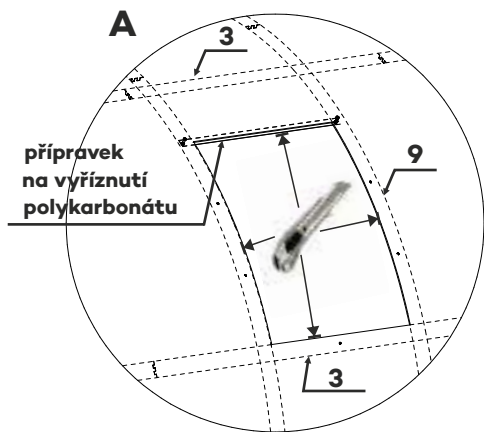
**Detail G** - Na spodní příčku střešního okna (poz. 46) namontujeme držák táhla otvírání (poz. 37) šroub M6x25. Pod šroub přijde podložka PCD (poz. 32).

**Detail H** - Na rozpěru (poz. 3) pod oknem namontujeme háček střešního okna (poz. 48) šroub M6x40 a maticí M6. Šroub prostrčíme pod polykarbonát přímo na konstrukci, nevtváme do polykarbonátu.

**Detail I** - Nasadíme táhlo okna (poz. 24) na šroub M6x40 a přidáme maticí M6 křídlovou. K držáku táhla otvírání (poz. 37) přišroubujeme táhlo okna (poz. 24) šroubem M6x35 a maticí M6 samosvornou.







# MONTÁŽ OKAPU

**Detail A** - Okapy umístíme do otvorů konstrukce cca 124 cm od základny (poz. 3).

**Detail B** - Na začátek a konec okapu (poz. 51, v případě skleníku delšího jak 2 m poz. 52) nasadíme zátky okapu (poz. 53). Na okap krajní (poz. 51) přišroubujeme výpusť okapu šrouby M6x12.

**Detail C** - Ke skleníku připevníme konzole okapu (poz. 50) šrouby M6x25, podložky 6,4.

**Detail D1** - Nasadíme okap na konzole okapu (poz. 50), šrouby M6x12 a podložkou 6,4 přišroubujeme k sobě.

**D2** - Napojení okapu u prodloužení.

Okap vyspádujeme směrem k výpusť.

**Detail E** - Do ostatních připravených otvorů v okapu použijeme šrouby M5x12, podložku PCD (poz. 32), kterou umístíme zevnitř skleníku pod matici M5.

Přechodovou pásku, která je součástí dodávky, nalepíme po celé délce skleníku na polykarbonát tak, aby překryla okraj okapu a voda stékala do okapu a ne mezi okap a polykarbonát.

