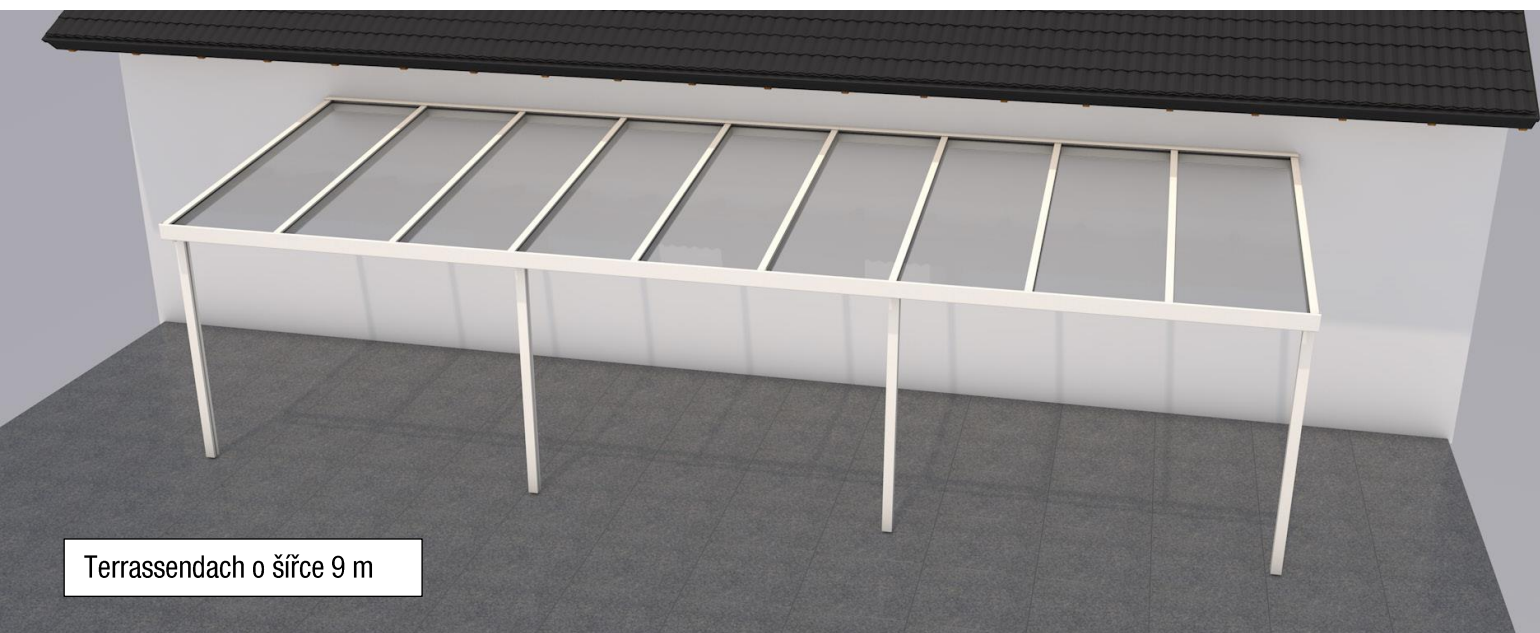


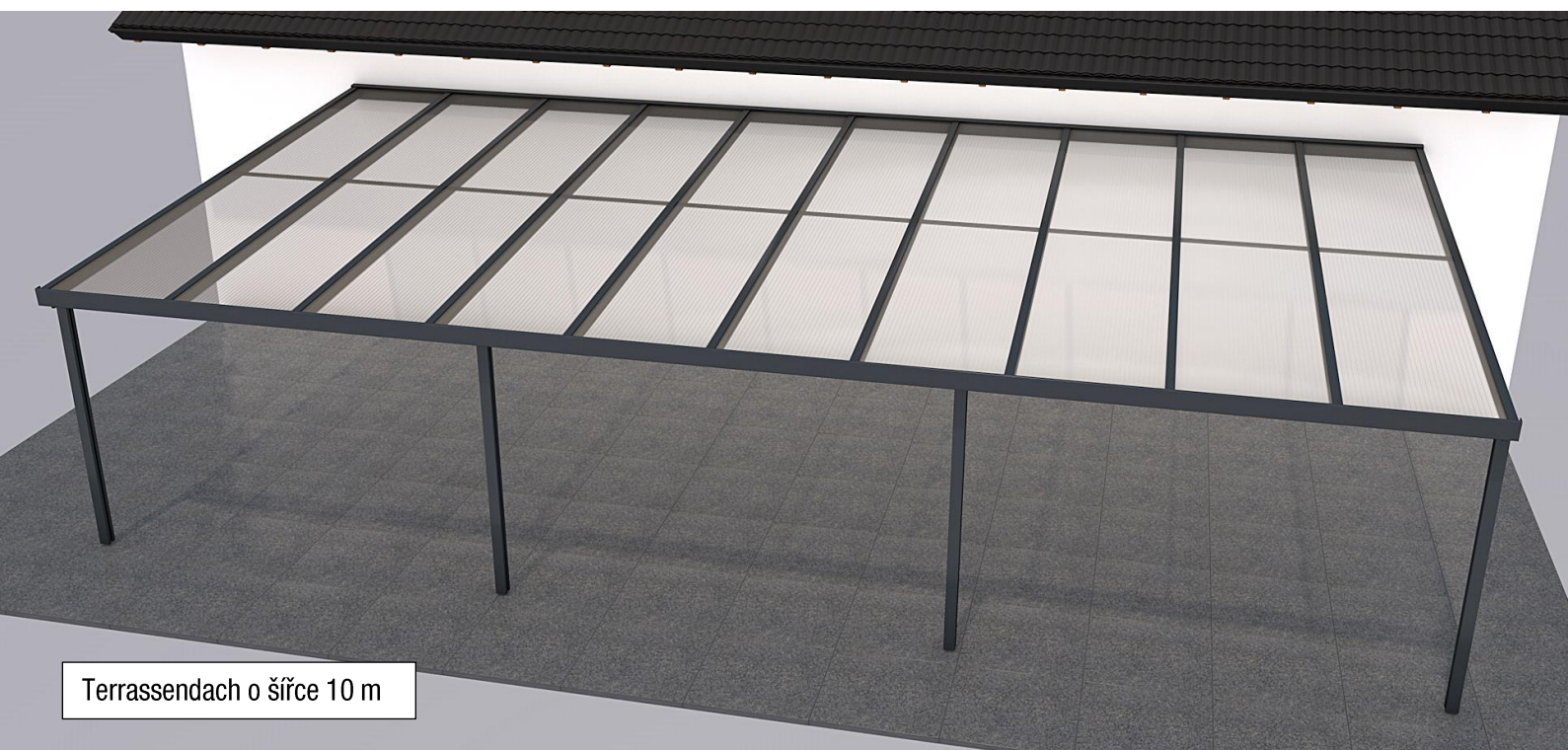
Montážní návod

Hliníková pergola Premium 9x3 m až 10x5 m

č. produktu 4295301-4295371
4295515-4295585
4295731-4295799



Terrassendach o šířce 9 m



Terrassendach o šířce 10 m

Bezpečnostní doporučení | Pokyny k montáži | Péče a údržba

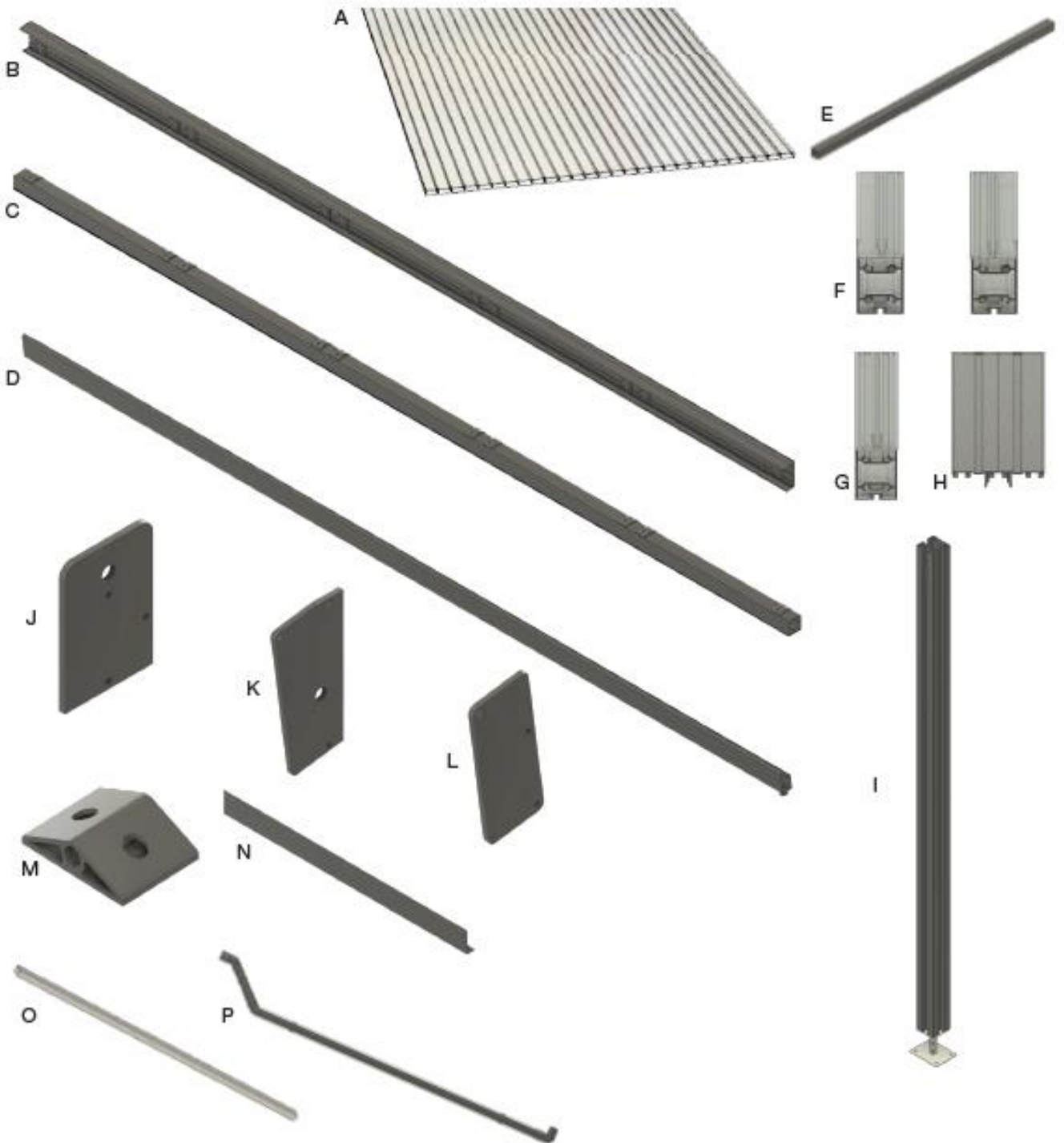
- Dodržujte místní stavební předpisy a pásma sněhové zátěže ve vaší oblasti.
- Díly před montáží rozřídíte a zkontrolujte, zda množství dodaného zboží odpovídá soupisu dílů v návodu k montáži. Pokud zjistíte nesrovnalosti, obraťte se na prodejce a oznamte mu chybějící díly.
- Montáž pergoly provádějte minimálně ve dvou osobách.
- Dodržujte pokyny a montážní kroky v návodu k montáži.
- Nevstupujte na dutinkové desky bez předchozího příčného položení prken (min. přes 2 krokve).
- V každém případě se vyhněte bodovým zatížením.
- Ze střechy pravidelně odstraňujte sníh.
- Zatížení sněhem: Modely se střešní hloubkou 3-4 m: 150 kg/m² a modely s hloubkou střechy 5 m: 100 kg/m²
- Dodaný upevňovací materiál je určen pouze do nosného zdiva. Pokud máte zateplení, duté cihly atd. použijte vlastní upevňovací materiál.
- Střešní okap udržujte bez listů, nečistot a sněhu
- Montáž pergoly provádějte na rovném, pevném povrchu (např. beton, betonové desky).
Rozměry základu: Délka 40 cm x šířka 40 cm x hloubka 80 cm
- Dutinkové desky čistěte vodou a jemným čisticím prostředkem, nepoužívejte abraziva, aceton ani prostředky s obsahem rozpouštědel!
- **Profil pro připojení ke zdi musí být připevněn v následující výšce (měřeno na horním kraji profilu)**
 - 3m hloubka: 240 cm = 7° - 300 cm = 20°
 - 4m hloubka: 240 cm = 5° - 340 cm = 20°
 - 5m hloubka: 245 cm = 5° - 375 cm = 20°
- Příčník/vaznici je možné posunout směrem ke zdi domu max. 60 cm, vznikne tak větší sklon (spád) střechy
- Montujte polykarbonátové desky obrácené směrem ven (ke slunci) stranou, která je pokryta ochrannou vrstvou proti UV záření. Tato strana je krytá fólií.

Odchytky barev a velikostí atd. jsou, v rámci obvyklých tolerancí, povoleny. Naše doporučení vás neosvobozují od povinnosti odpovědného zkontrolování výrobku. Prosíme, v případě pochybností využijte našeho odborného poradenství. Technické změny vyhrazeny.

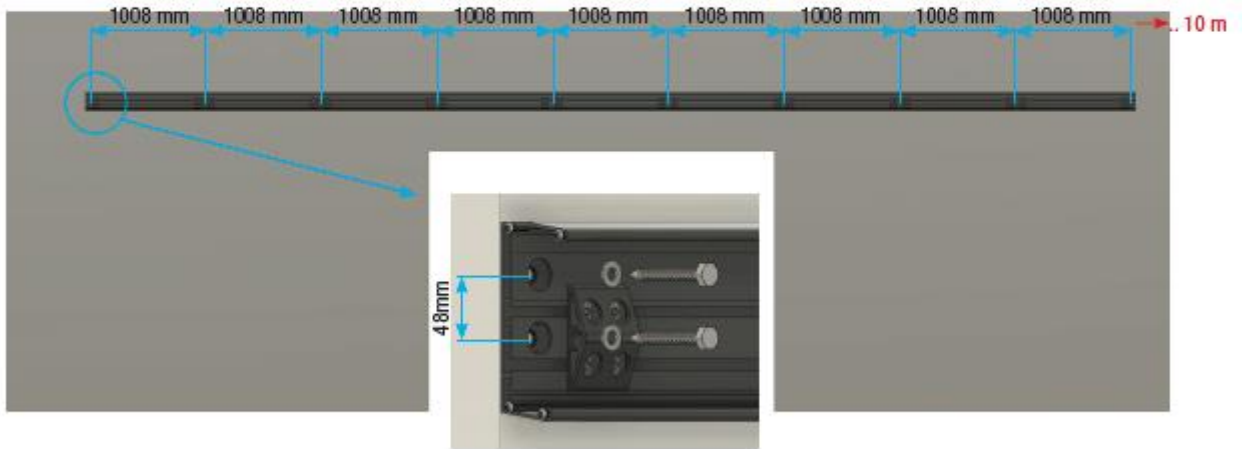
Hliníková pergola Terrassendach Premium byla vyvinuta a vyrobena podle EN 1090. Smí být použita pouze pro zastřešení terasy s vhodným upevněním pro příslušnou stěnu domu a pro nekomerční použití. Jakékoli jiné použití, než je výše popsané použití, je považováno za použití v rozporu s určením. Výrobce neručí za žádné škody nebo následné škody vzniklé v důsledku nesprávného nebo nevhodného použití.



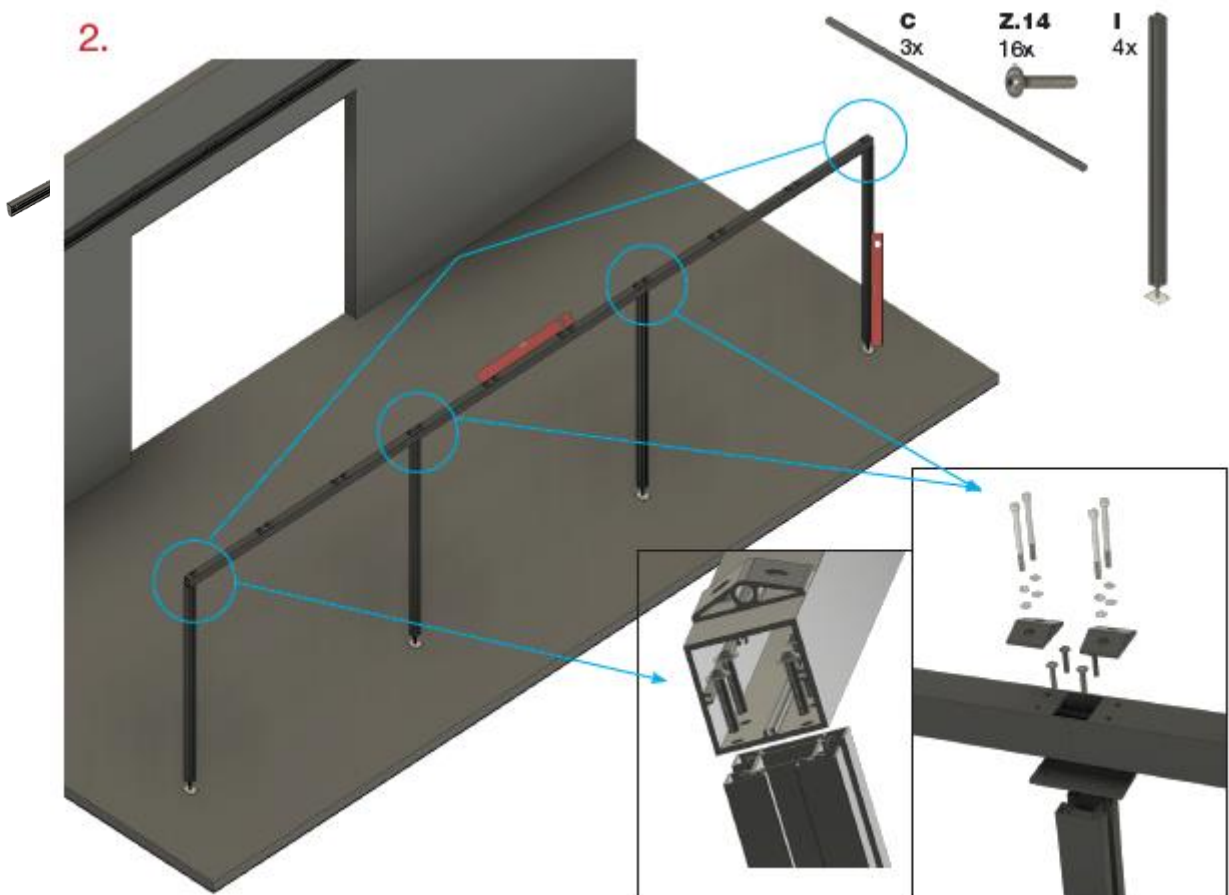
č.	Popis	9x3m	9x4m	9x5m	10x3m	10x4m	10x5m
A	Dutinková deska 980 x 3000 mm / 4000 mm / 5000 mm	9	9	9	10	10	10
B	Připojení ke zdi včetně předmontovaných úložných profilů	2	2	2	2	2	2
C	Přední příčník / vaznice	3	3	3	3	3	3
D	Dešťový okap	2	2	2	2	2	2
E	Příčná vzpěra 30x30x948 mm	18	18	27	20	20	30
F	Krajní krokve levá a pravá (částečně předmontované)	2	2	2	2	2	2
G	Krokve středová (částečně předmontovaná)	8	8	8	9	9	9
H	Přítlačná lišta	10	10	10	11	11	11
I	Sloupky s podstavcem (předmontované)	4	4	4	4	4	4
J	Kryt přední příčník / vaznice	2	2	2	2	2	2
K	Kryt připojení ke zdi	2	2	2	2	2	2
L	Kryt dešťový okap	2	2	2	2	2	2
M	Profil uložení	10	10	10	11	11	11
N	Zakrytí připojení ke zdi	9	9	9	10	10	10
O	U-profil pro dutinkové desky	18	18	18	20	20	20
P	Odvod dešťové vody	2	2	2	2	2	2
Z.1	krycí klobouček SW 19	4	4	4	4	4	4
Z.2	10,5 VZ DIN 125	36	24	24	26	26	26
Z.3	hmoždinka 12 mm	24	24	24	26	26	26
Z.4	10x80 VZ DIN 571	24	24	24	26	26	26
Z.6	M12 DIN 127 B VZ	12	12	12	14	14	14
Z.8	M12x140 DIN 931	4	4	4	4	4	4
Z.9	M12x200 DIN 931	8	8	8	10	10	10
Z.10	M6 DIN 439	12	12	12	14	14	14
Z.11	M6x10 ISO 7380-2	12	12	12	14	14	14
Z.12	M8 DIN 934 VZ	12	12	12	14	14	14
Z.14	M8x40 ISO 7380-2	12	12	12	12	12	12
Z.15	Uchycení příčníku	20	20	30	24	24	36
Z.16	M8 DIN 1661 A2	12	12	12	14	14	14
Z.17	Krycí páska na hrany s membránou	1	1	1	1	1	1
Z.18	Krycí páska na hrany bez membrány (volitelně)	1	1	1	1	1	1
Z.19	4,8x13 ISO 14585 A2 TX C	15	15	15	18	18	18
Z.20	Ocelový nerezový šroub 6,3x32 s těsněním	48	54	60	56	63	70



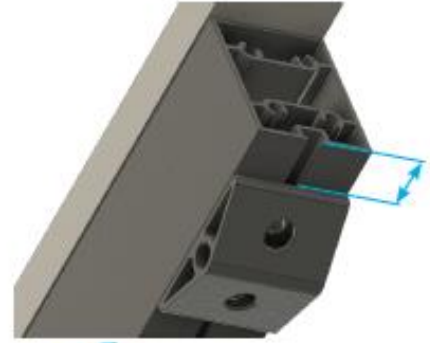
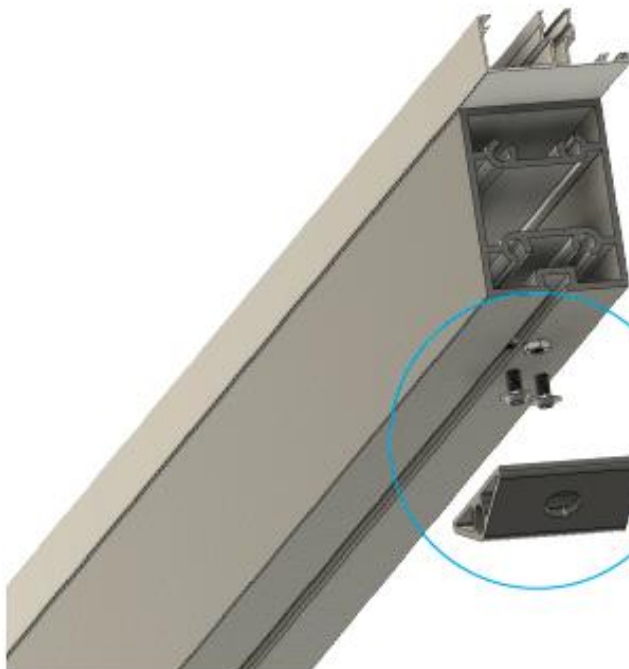
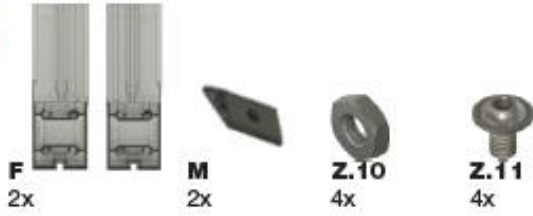
1.



2.



3.

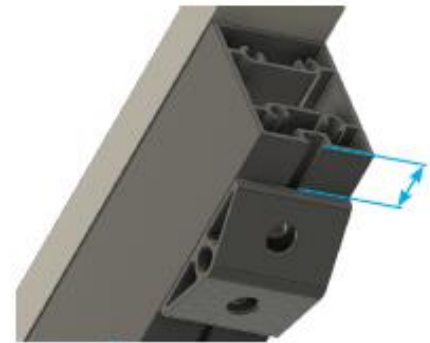
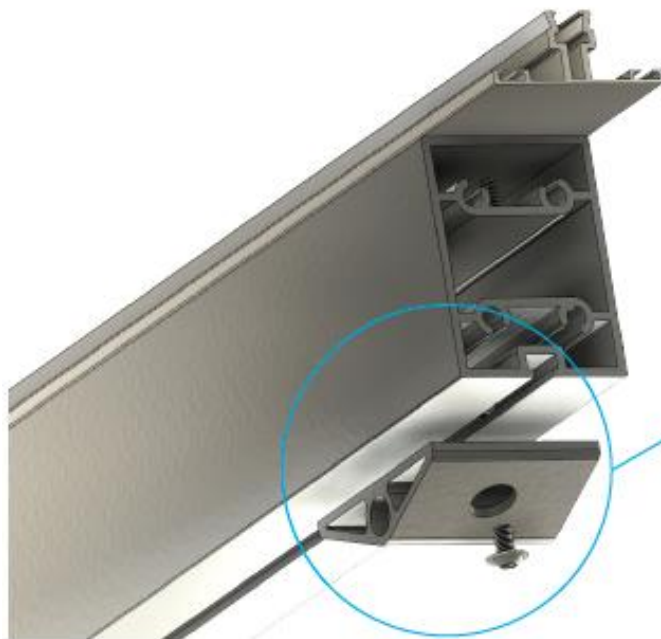


Abstand | Distance | Distance

min. 100 mm
max. 600 mm

1x links | left | à gauche

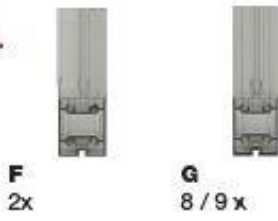
3a.



Abstand | Distance | Distance

min. 100 mm
max. 600 mm

3b.



Z.14

	9m	10m
3m	18	20
4m	36	40
5m	36	40



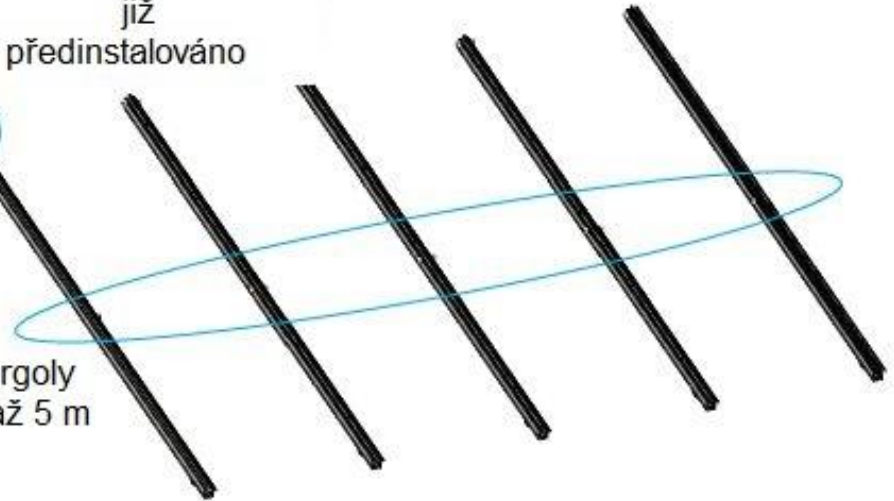
Z.15

	9m	10m
3m	18	20
4m	36	40
5m	36	40

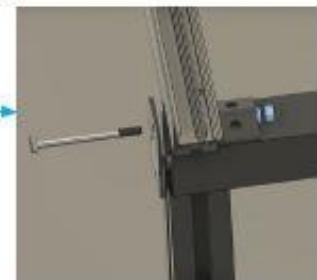
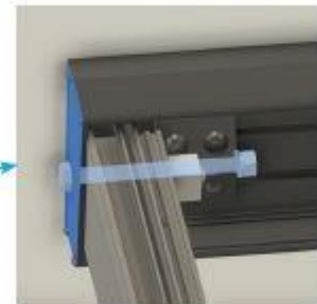
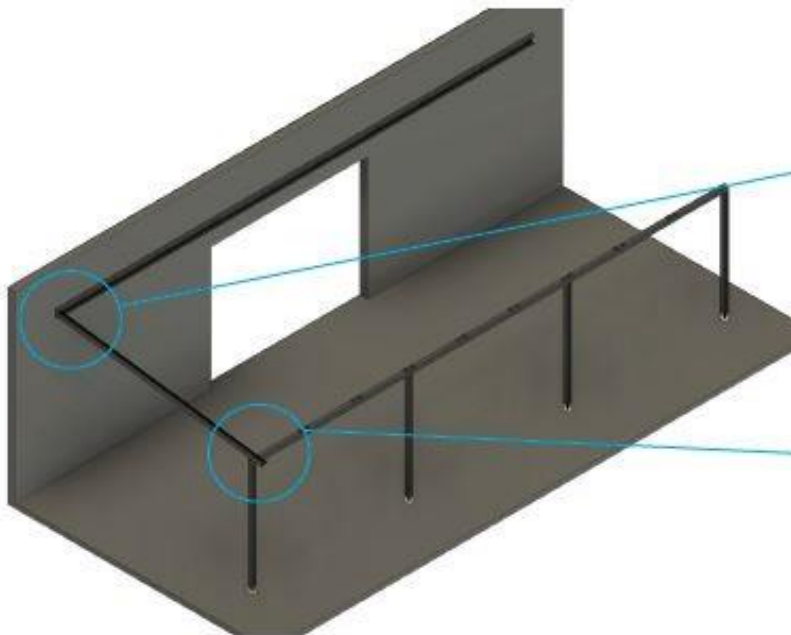


již
předinstalováno

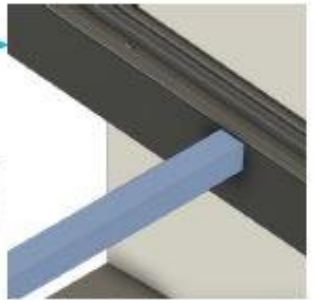
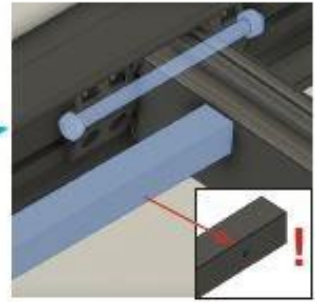
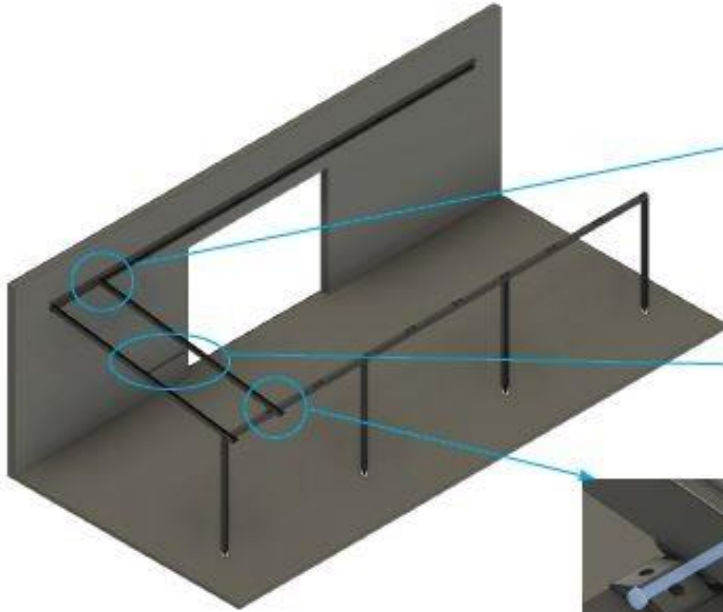
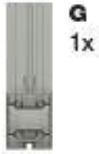
pouze pro pergoly
o hloubce 4 až 5 m



4.

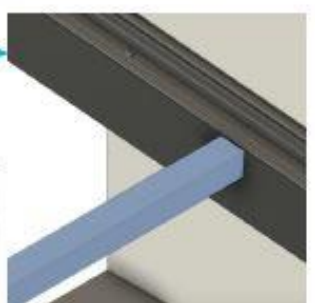
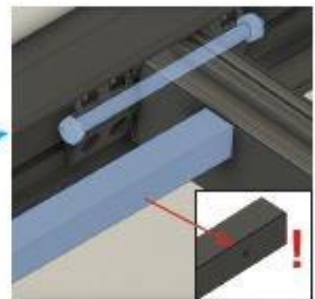
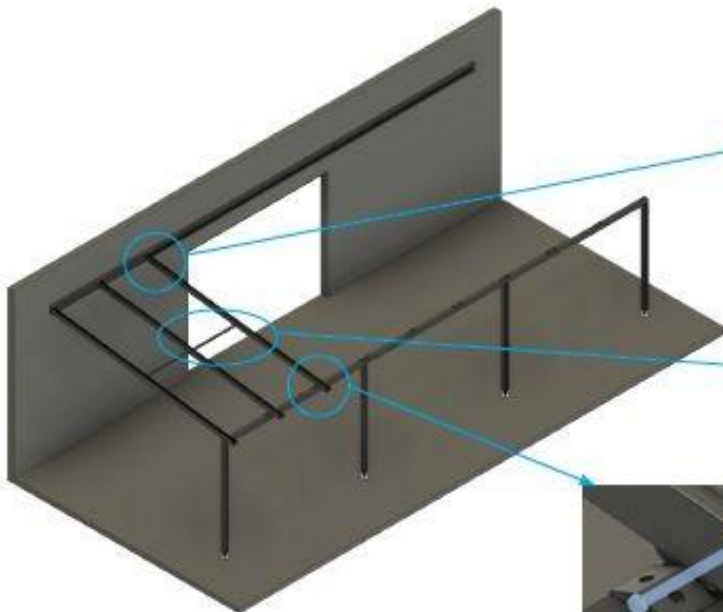
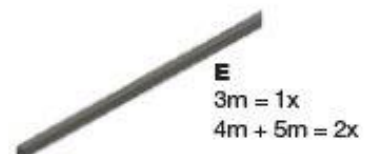


5.



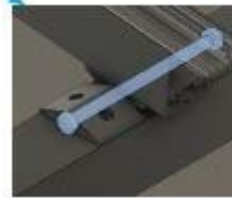
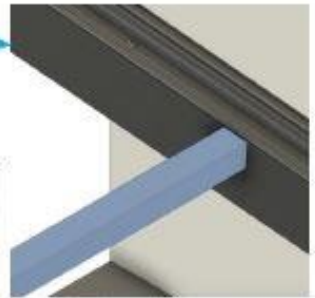
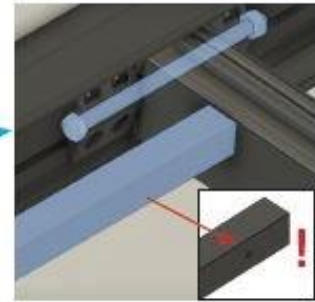
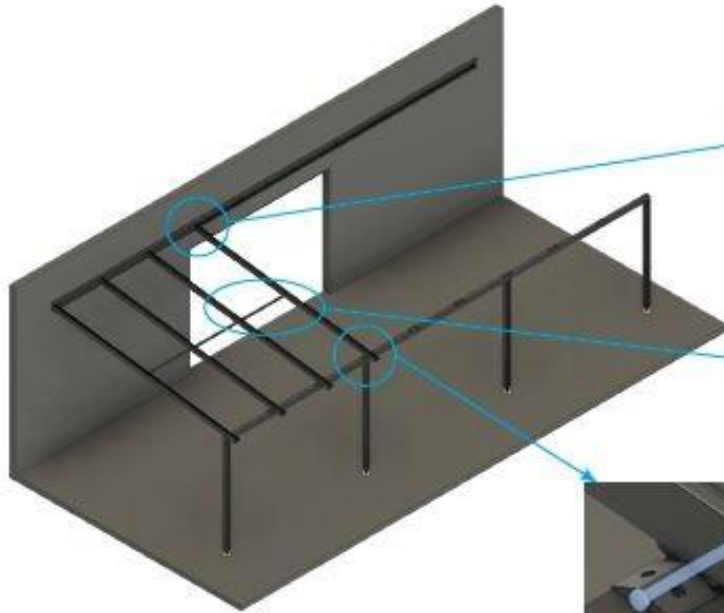
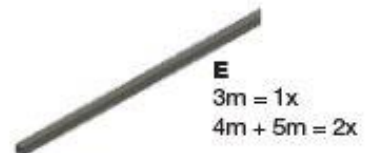
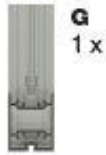
pouze pro pergoly
o hloubce 4 až 5m

6.



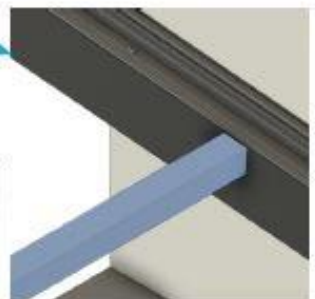
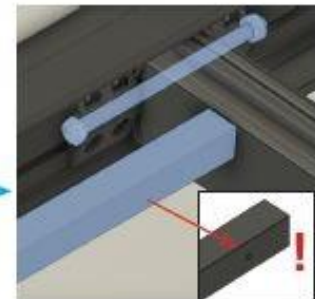
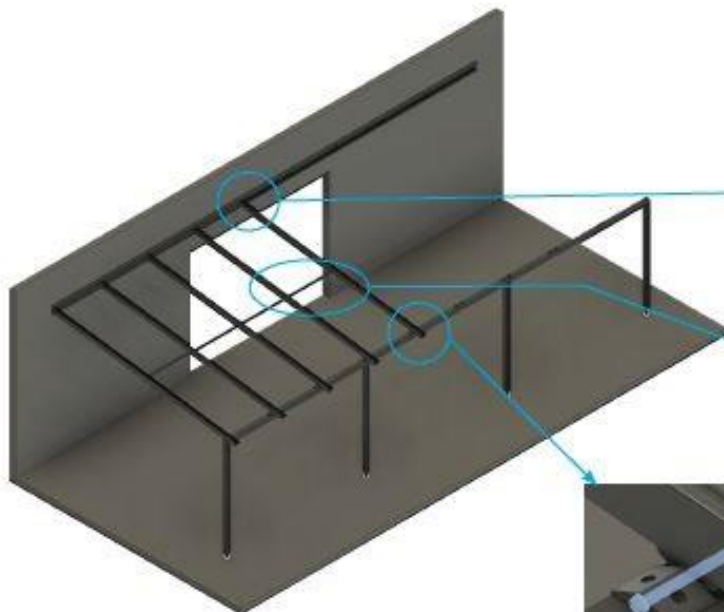
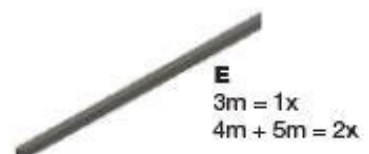
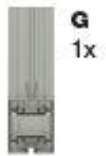
pouze pro pergoly
o hloubce 4 až 5m

7.



pouze pro pergoly
hloubky 4m až 5m

8.



pouze pro pergoly
hloubky 4m až 5m

9.



G
1x



Z.6
2x



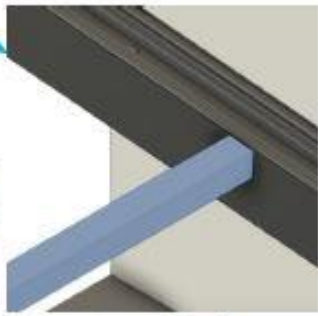
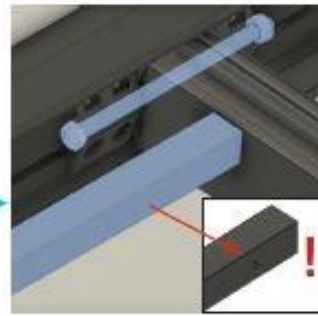
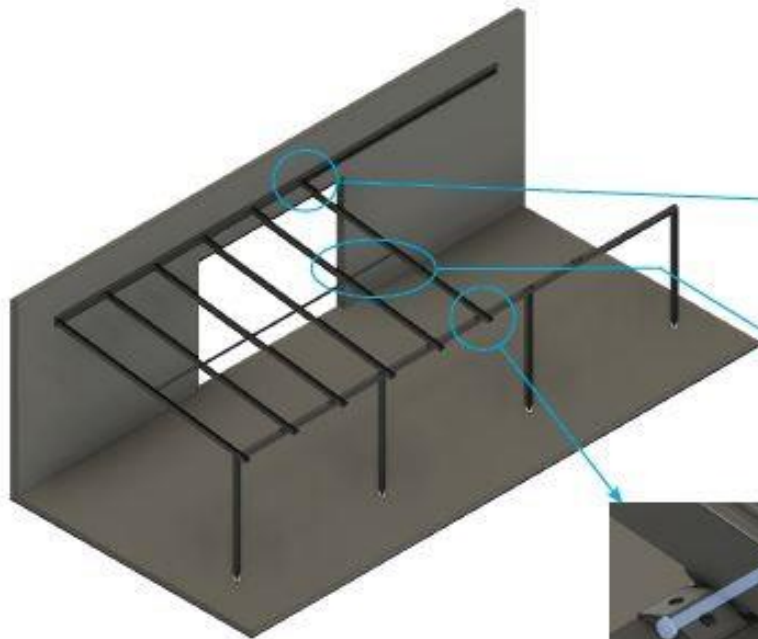
Z.12
2x



Z.9
2x



E
3m = 1x
4m + 5m = 2x



pouze pro pergoly
hloubky 4m a 5m

10.



G
1x



Z.6
2x



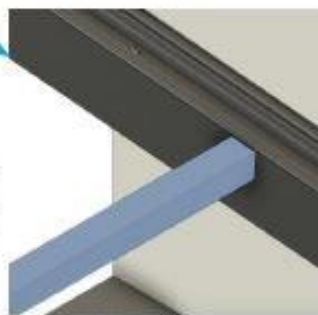
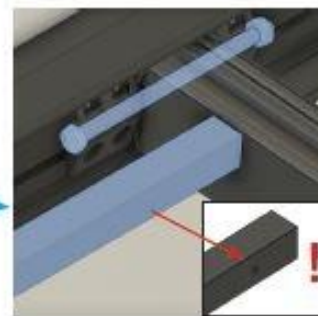
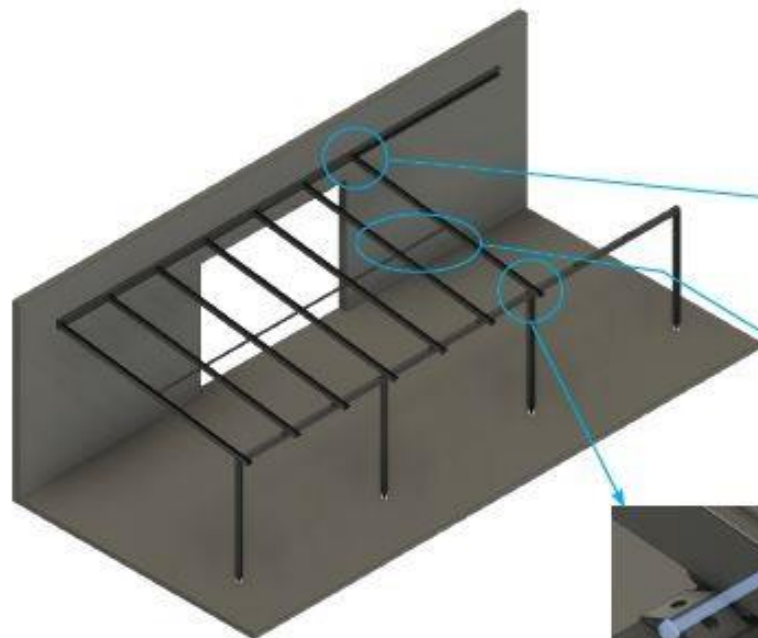
Z.12
2x



Z.9
2x



E
3m = 1x
4m + 5m = 2x



pouze pro pergoly
hloubky 4m a 5m

11.



G
1x



Z.6
2x



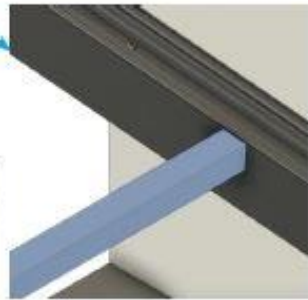
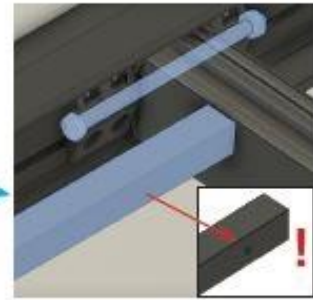
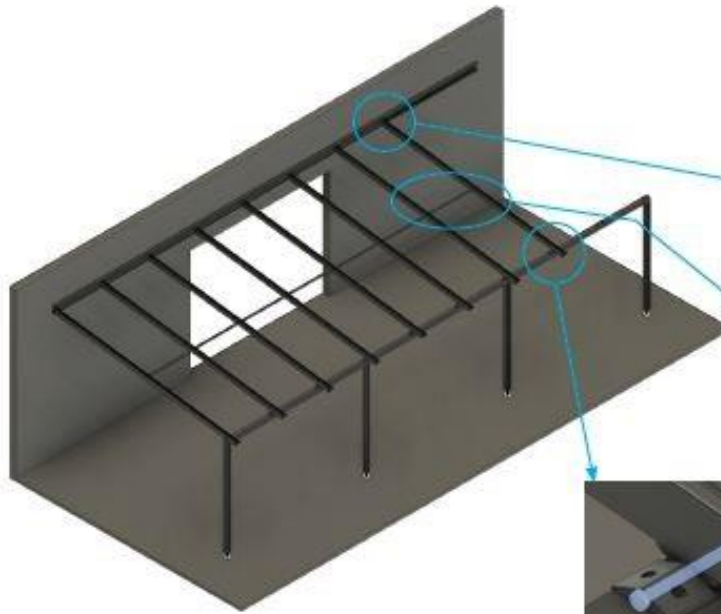
Z.12
2x



Z.9
2x

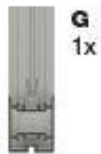


E
3m = 1x
4m + 5m = 2x



pouze pro pergoly
hloubky 4m a 5m

12.



G
1x



Z.6
2x



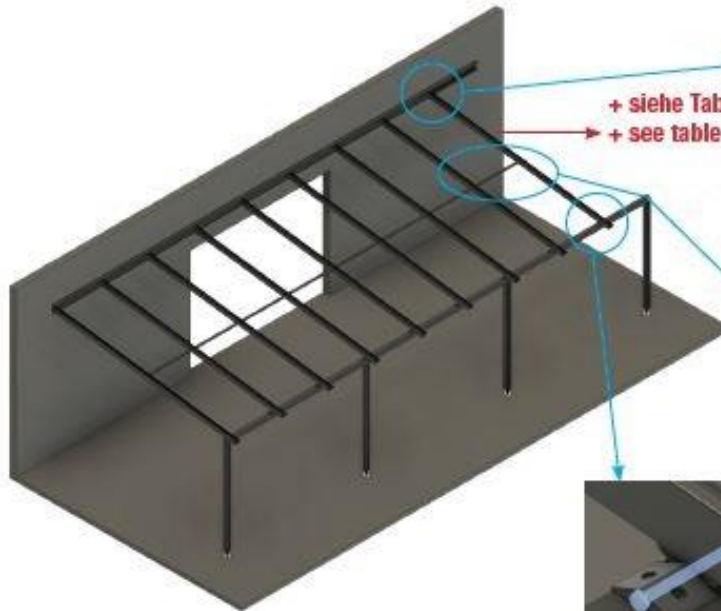
Z.12
2x



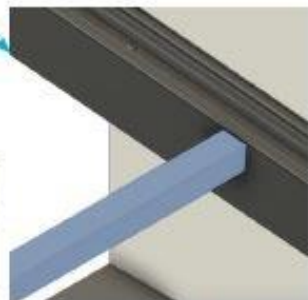
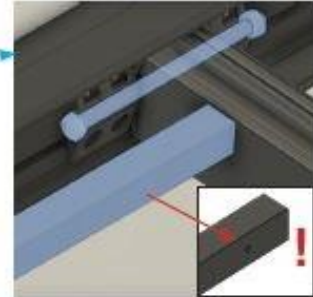
Z.9
2x



E
3m = 1x
4m + 5m = 2x



+ siehe Tabelle
+ see table



pouze pro pergoly
hloubky 4m a 5m

10m + 1 x Sparren G
10m + 1 x rafter G

13.



F
1x levá



E
3m = 1x
4m = 2x



J
1x



K
1x



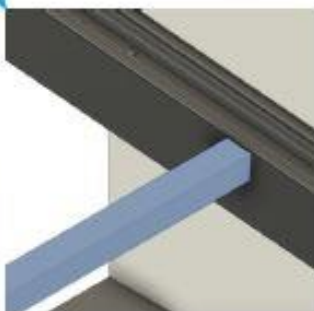
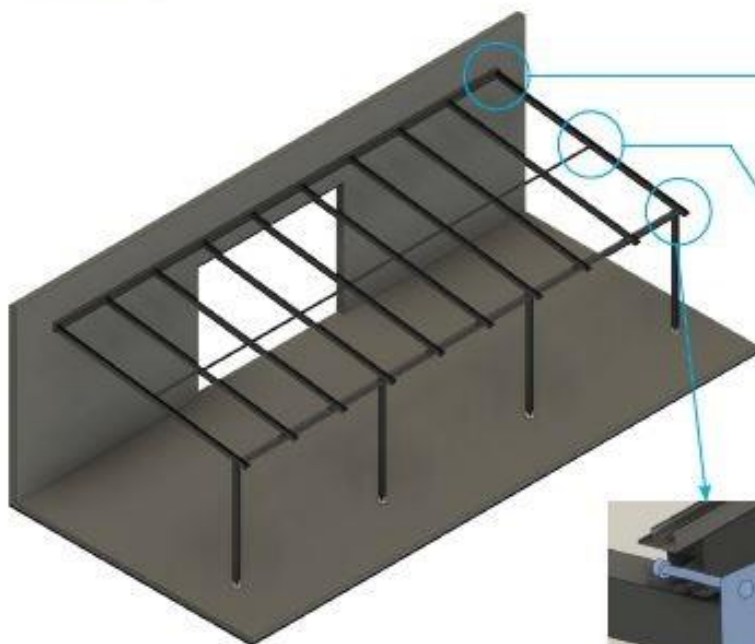
Z.6
2x



Z.8
2x



Z.12
2x

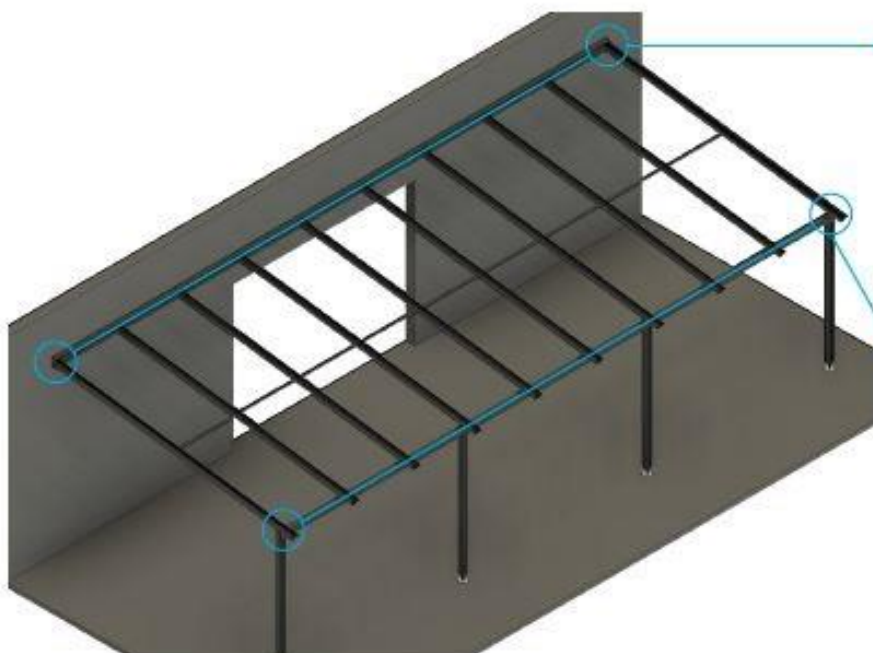


pouze pro pergoly
hloubky 4m a 5m

14.



Z.19 16x



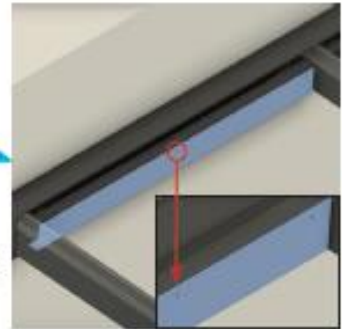
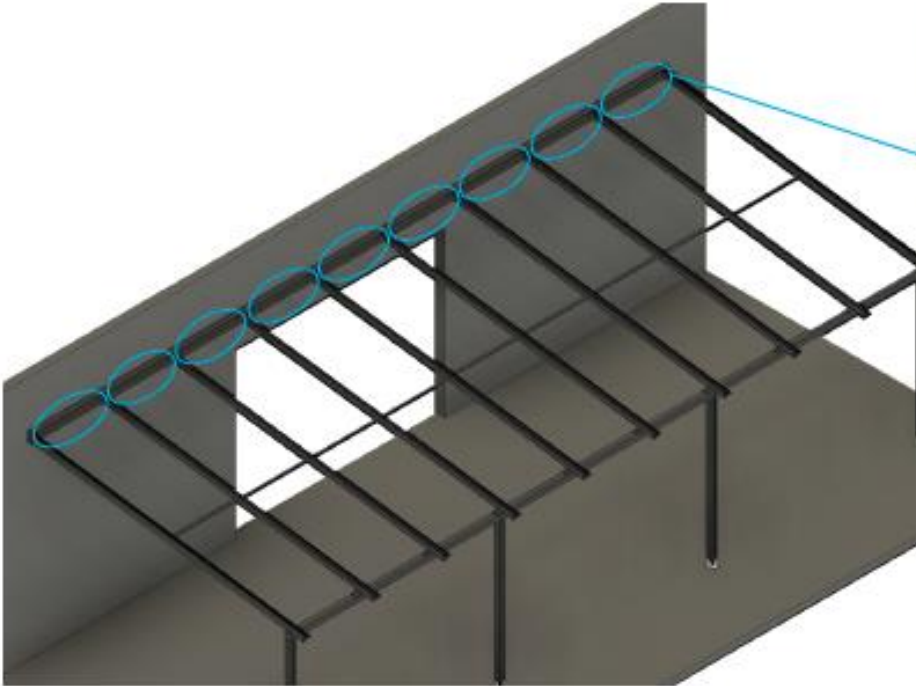
15.



N
9 / 10 x



Z.19
27 / 30 x



16.



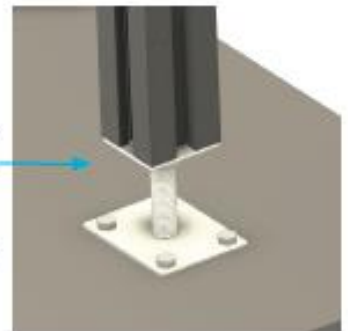
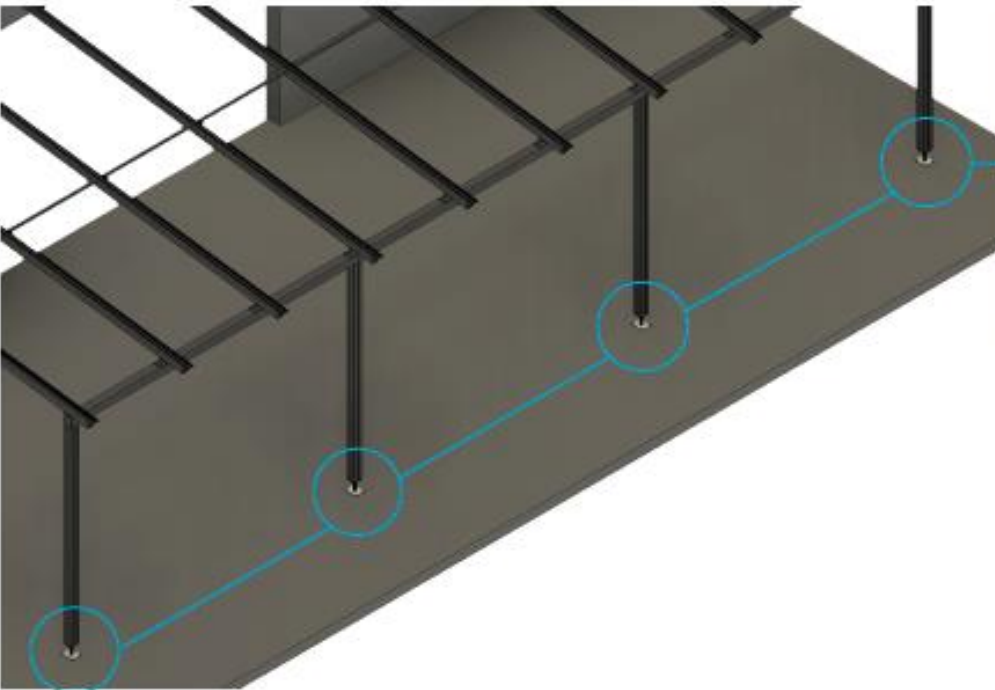
Z.2
16x



Z.3
16x



Z.4
16x



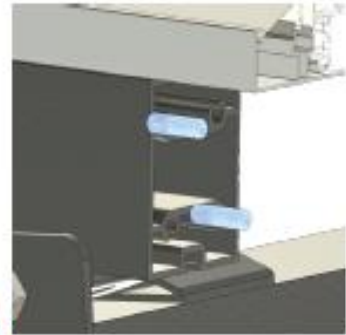
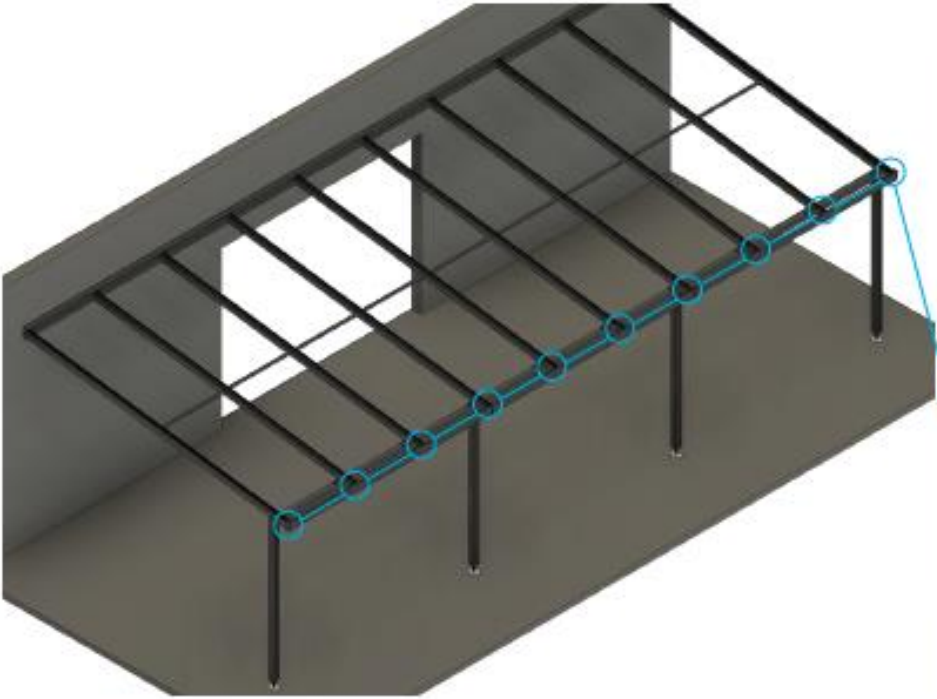
17.



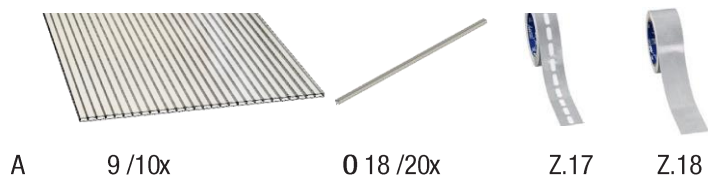
D
1/2 x



Z.16
20 / 22 x



18.



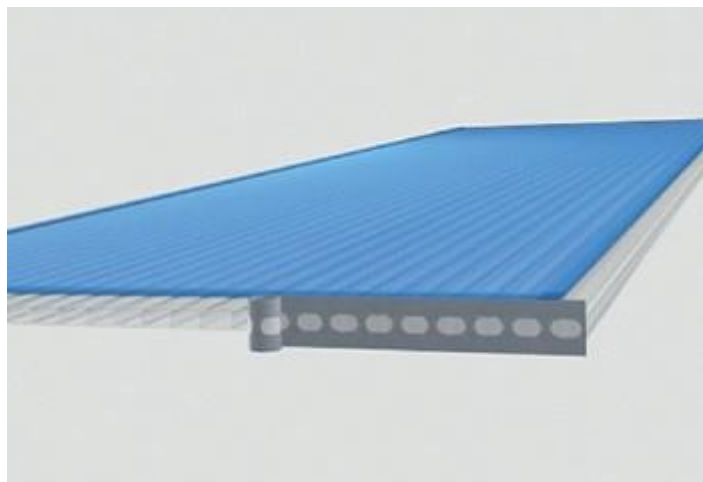
A 9/10x

O 18/20x

Z.17

Z.18

(Součástí dodávky pouze u akrylátových desek)

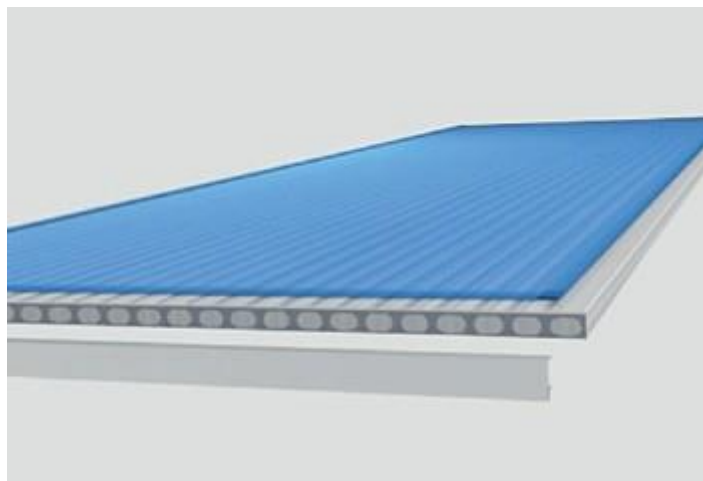


Jako ochranu před vniknutím prachu a nečistot přelepte čelní plochy desek (otevřené dutinky) krycí páskou na hrany. Ochrannou fólii za tímto účelem odkryjte jen do nezbytné vzdálenosti.

Naše doporučení!

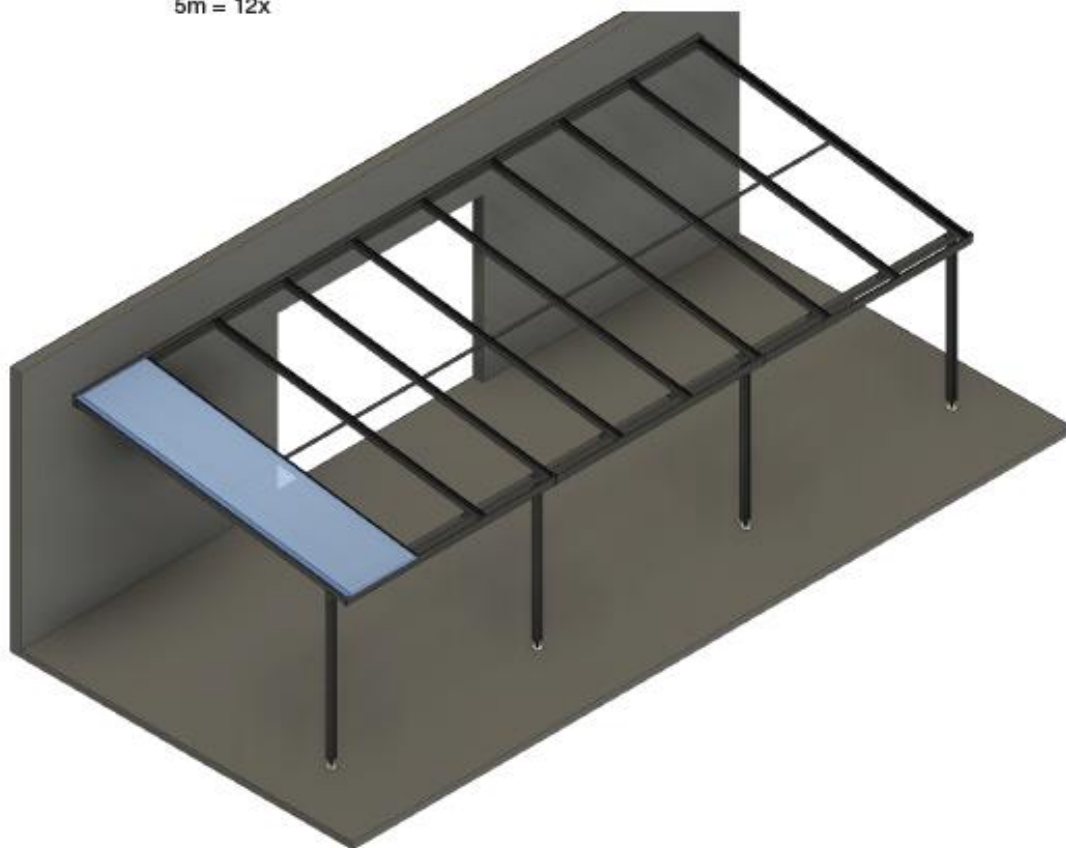
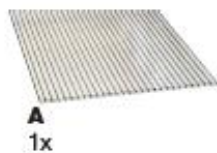
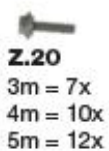
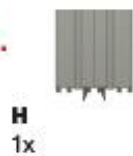
Pro polykarbonátové desky: Na polykarbonátové desky použijte pásku s membránou.

Pro akrylátové desky: na akrylátové desky použijte na okap pásku s membránou a na hřeben pásku bez membrány.



Nyní nasadte koncové hliníkové U-profily. Ujistěte se, že se strana s ochrannou fólií nachází nahoře. Okapnička profilu směřuje dolů.

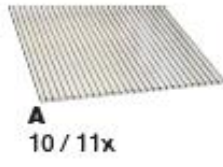
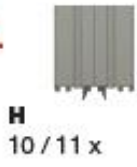
19.



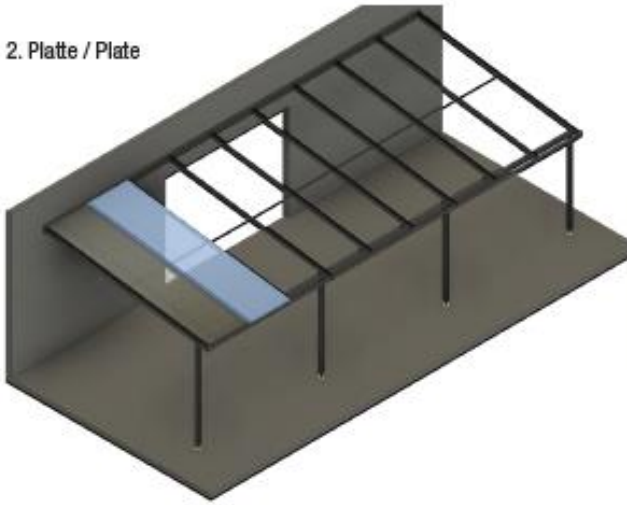
Umístěte první desku a zarovnejte ji. Dbejte na správné zarovnání ochranných fólií. Umístěte horní část profilu a přišroubujte jej ke spodní části.



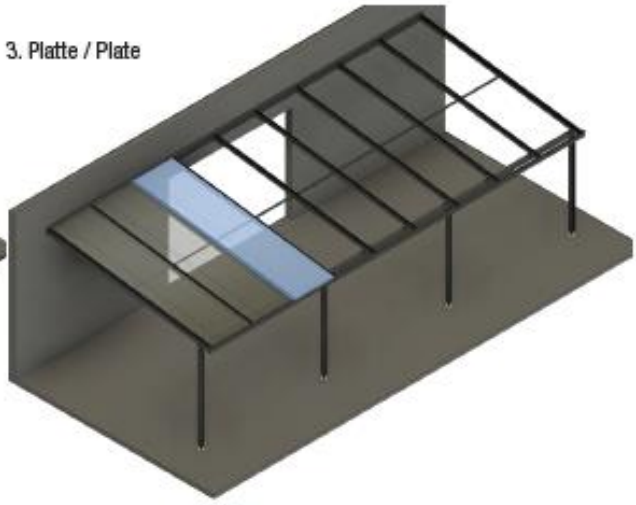
20.



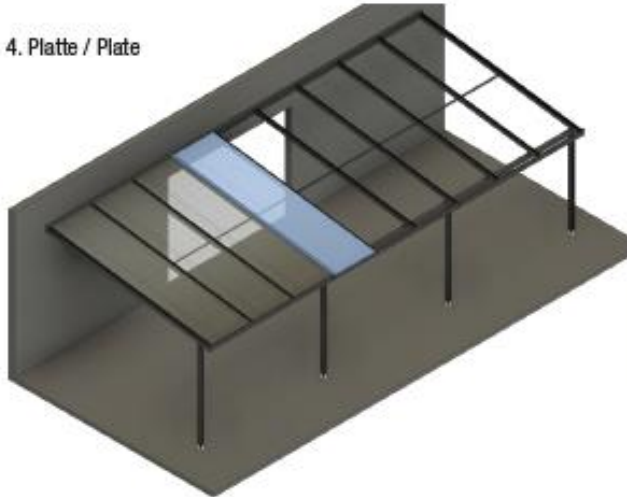
2. Platte / Plate



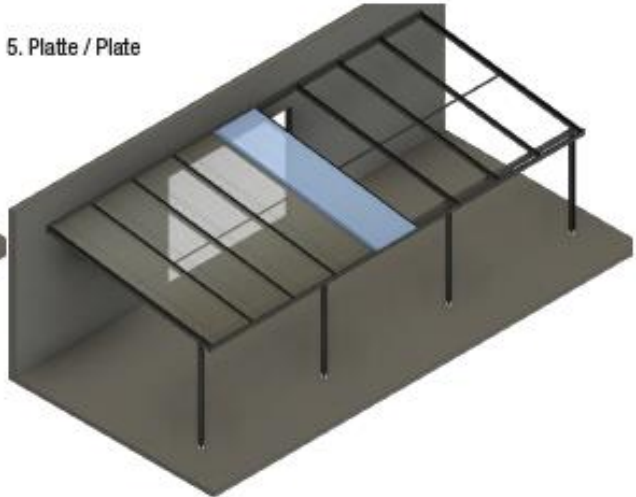
3. Platte / Plate



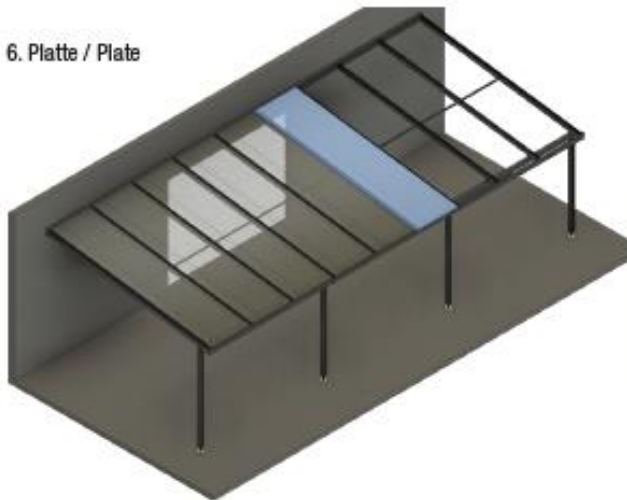
4. Platte / Plate



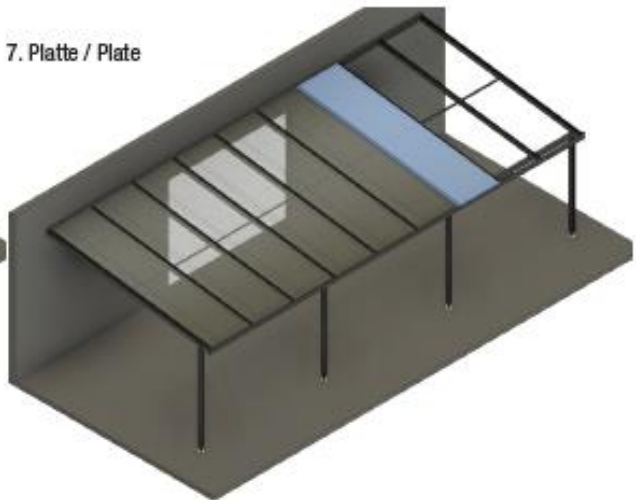
5. Platte / Plate

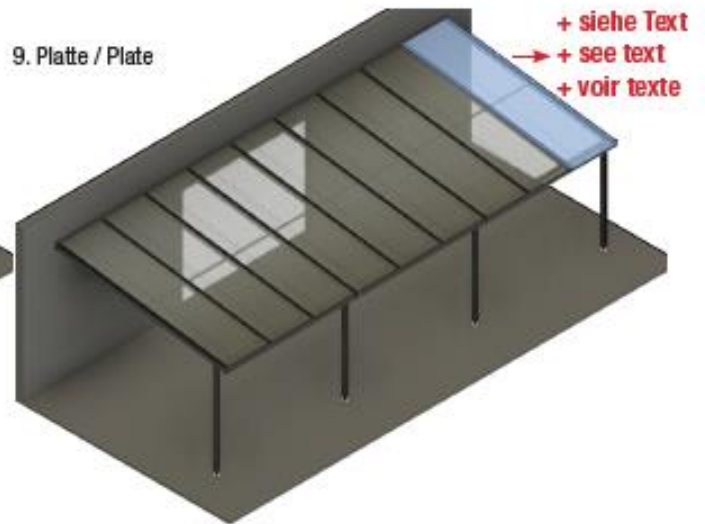
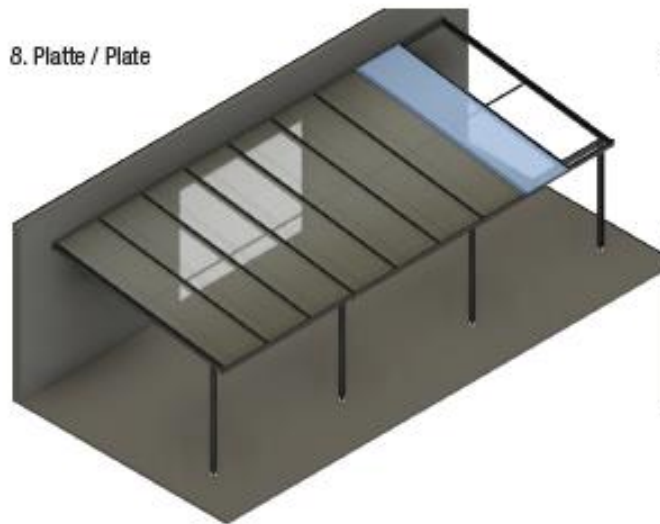


6. Platte / Plate



7. Platte / Plate





Pergola Terrassendach Premium 9 m = 9 panelů
Pergola Terrassendach Premium 10 m = 10 panelů

Stejným způsobem sestavte zbývající desky a sešroubujte je s přítlačnou lištou jako v kroku 18. Poté odstraňte ochranné fólie.

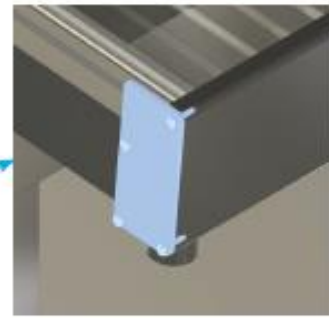
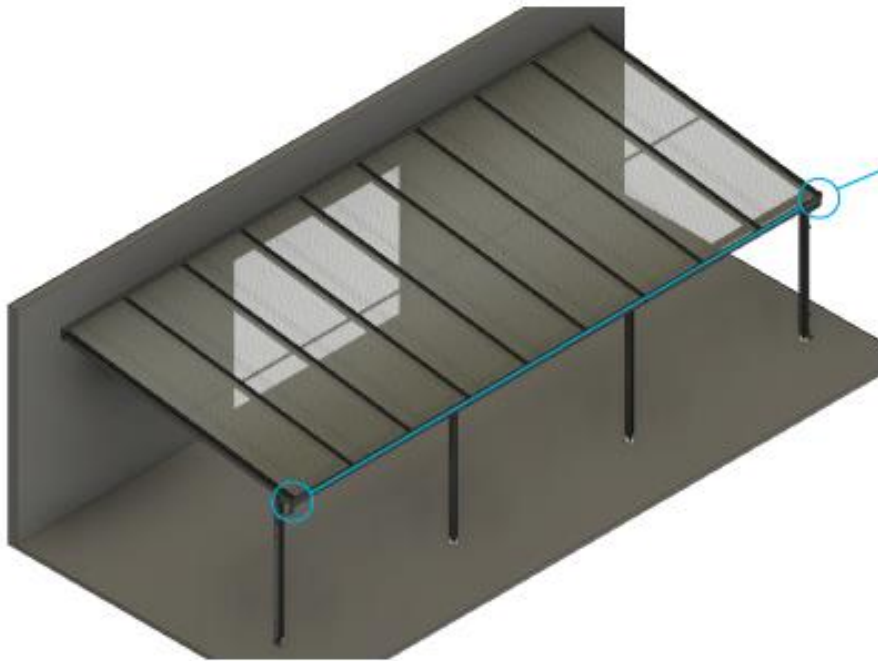
21.



L
2x



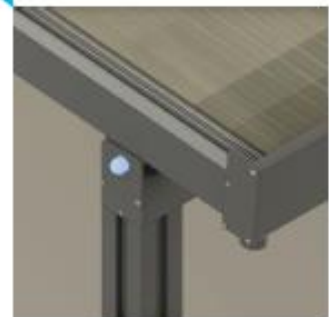
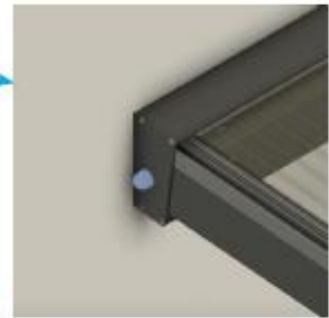
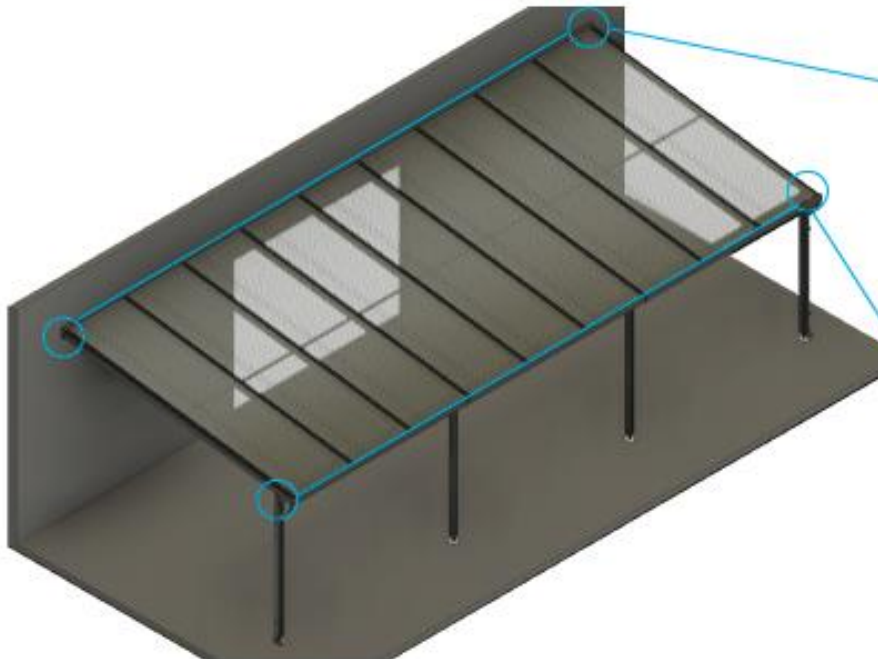
Z.19
8x



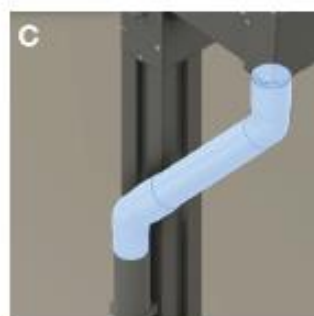
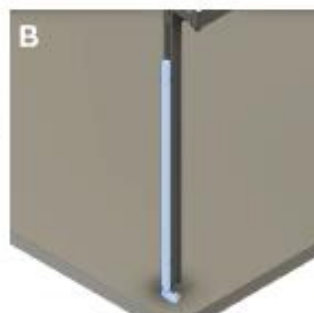
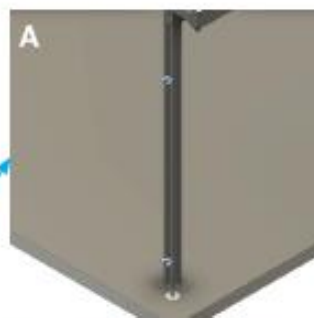
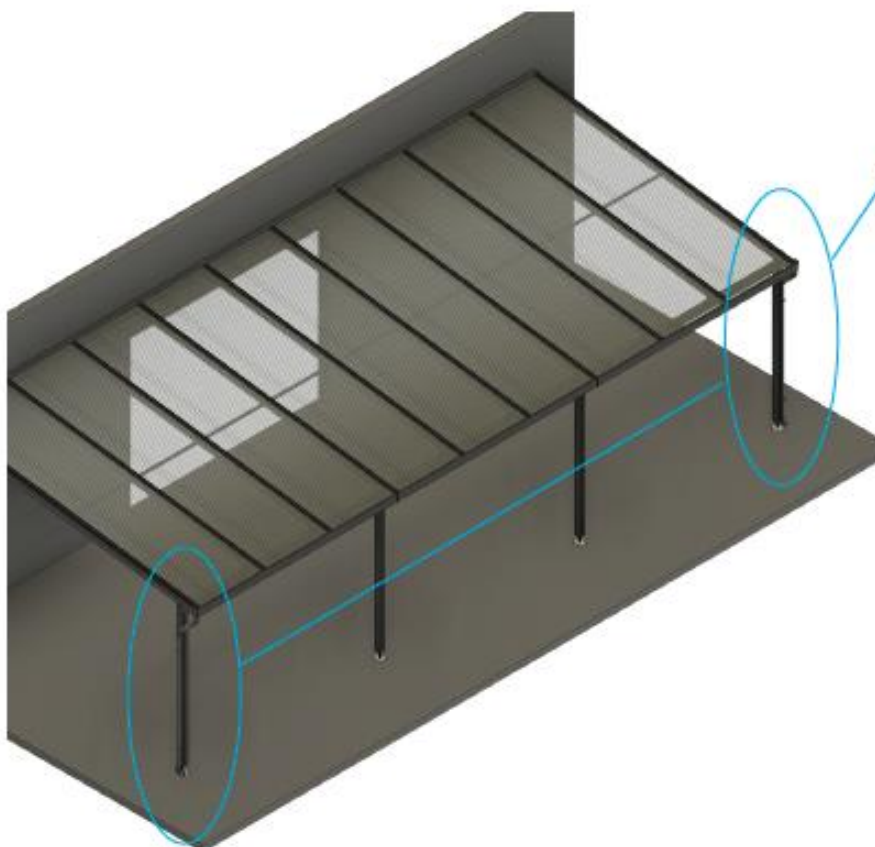
22.



Z.1
4x



23.



Gutta Werke GmbH
Bau- und Heimwerkerprodukte Bahnhofstraße 51-
57
D-77746 Schutterwald Telefon
0781 6090
Telefax 0781 6093200
info@gutta.com

Gutta CZ – Praha spol. s r.o.
Na Dlouhém lánu 41/508
Praha 6 Česká republika
IČO: 25771001
DIČ: CZ25771001

www.gutta.com