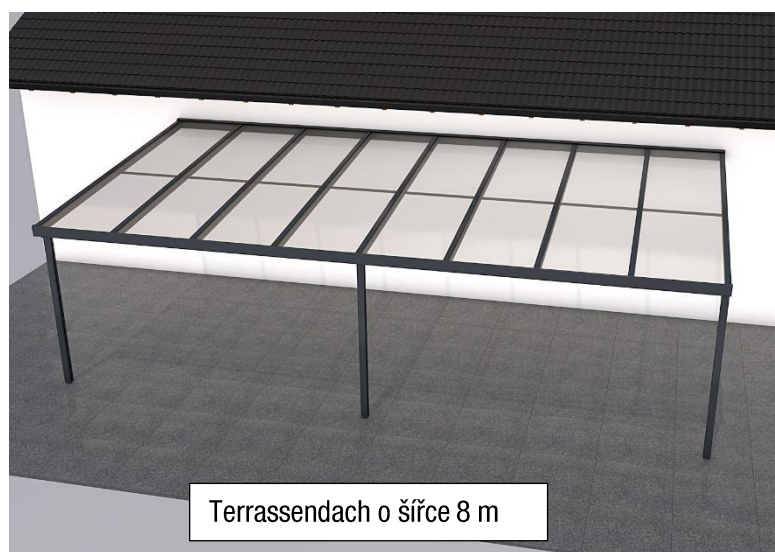
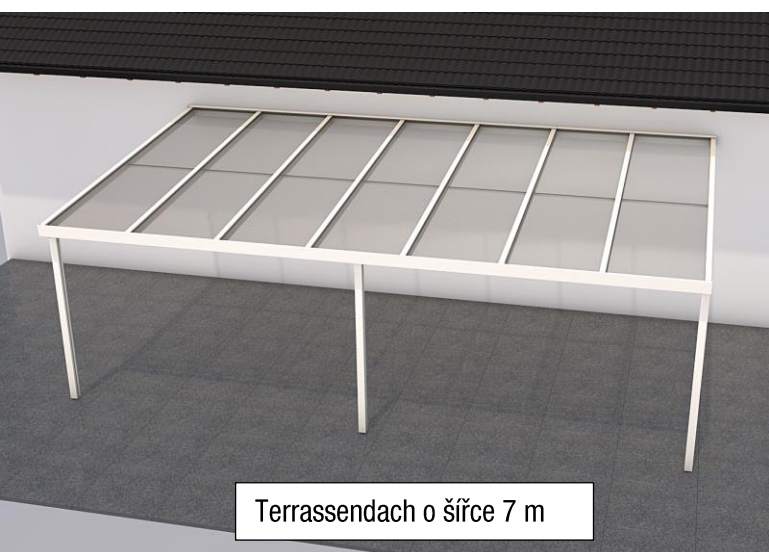


Montážní návod

Hliníková pergola Premium 5x3 m až 8x5 m

č. produktu 4295157-4295299
4295373-4295513
4295587-4295728



gulta[®]

Bezpečnostní doporučení | Pokyny k montáži | Péče a údržba

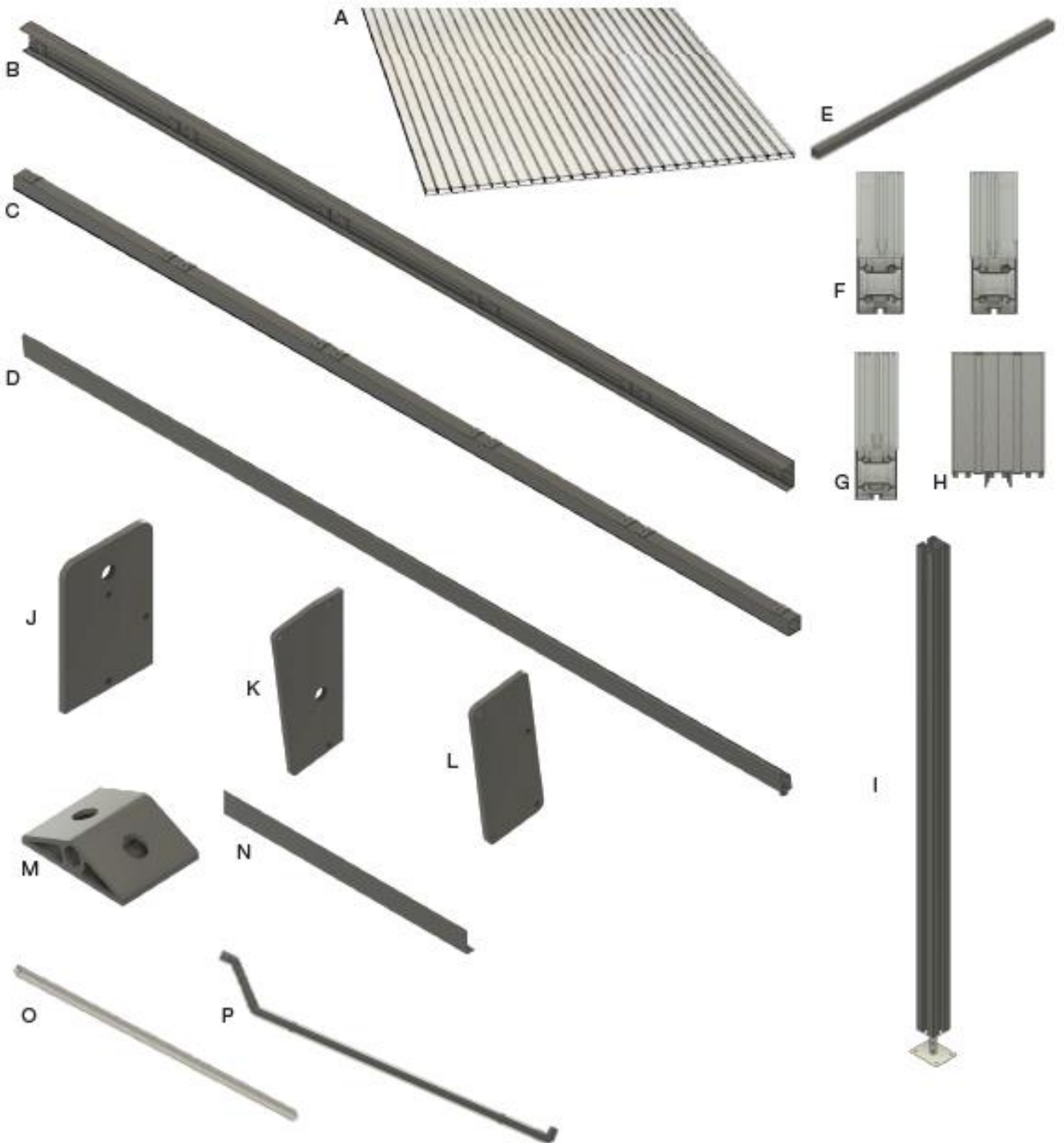
- Dodržujte místní stavební předpisy a pásma sněhové zátěže ve vaší oblasti.
- Díly před montáží rozřídíte a zkontrolujete, zda množství dodaného zboží odpovídá soupisu dílů v návodu k montáži. Pokud zjistíte nesrovnalosti, obraťte se na prodejce a oznamte mu chybějící díly.
- Montáž pergoly provádějte minimálně ve dvou osobách.
- Dodržujte pokyny a montážní kroky v návodu k montáži.
- Nevstupujte na dutinkové desky bez předchozího příčného položení prken (min. přes 2 krokve).
- V každém případě se vyhněte bodovým zatížením.
- Ze střechy pravidelně odstraňujte sníh.
- Zatížení sněhem: Modely se střešní hloubkou 3-4 m: 150 kg/m² a modely s hloubkou střechy 5 m: 100 kg/m²
- Dodaný upevňovací materiál je určen pouze do nosného zdiva. Pokud máte zateplení, duté cihly atd. použijte vlastní upevňovací materiál.
- Střešní okap udržujte bez listů, nečistot a sněhu
- Montáž pergoly provádějte na rovném, pevném povrchu (např. beton, betonové desky).
Rozměry základu: Délka 40 cm x šířka 40 cm x hloubka 80 cm
- Dutinkové desky čistěte vodou a jemným čisticím prostředkem, nepoužívejte abraziva, aceton ani prostředky s obsahem rozpouštědel!
- **Profil pro připojení ke zdi musí být připevněn v následující výšce (měřeno na horním kraji profilu)**
 - 3m hloubka: 240 cm = 7° - 300 cm = 20°
 - 4m hloubka: 240 cm = 5° - 340 cm = 20°
 - 5m hloubka: 245 cm = 5° - 375 cm = 20°
- Příčník/vaznici je možné posunout směrem ke zdi domu max. 60 cm, vznikne tak větší sklon (spád) střechy
- Montujte polykarbonátové desky obrácené směrem ven (ke slunci) stranou, která je pokryta ochrannou vrstvou proti UV záření. Tato strana je krytá fólií.

Odchytky barev a velikostí atd. jsou, v rámci obvyklých tolerancí, povoleny. Naše doporučení vás neosvobozují od povinnosti odpovědného zkontrolování výrobku. Prosíme, v případě pochybností využijte našeho odborného poradenství. Technické změny vyhrazeny.

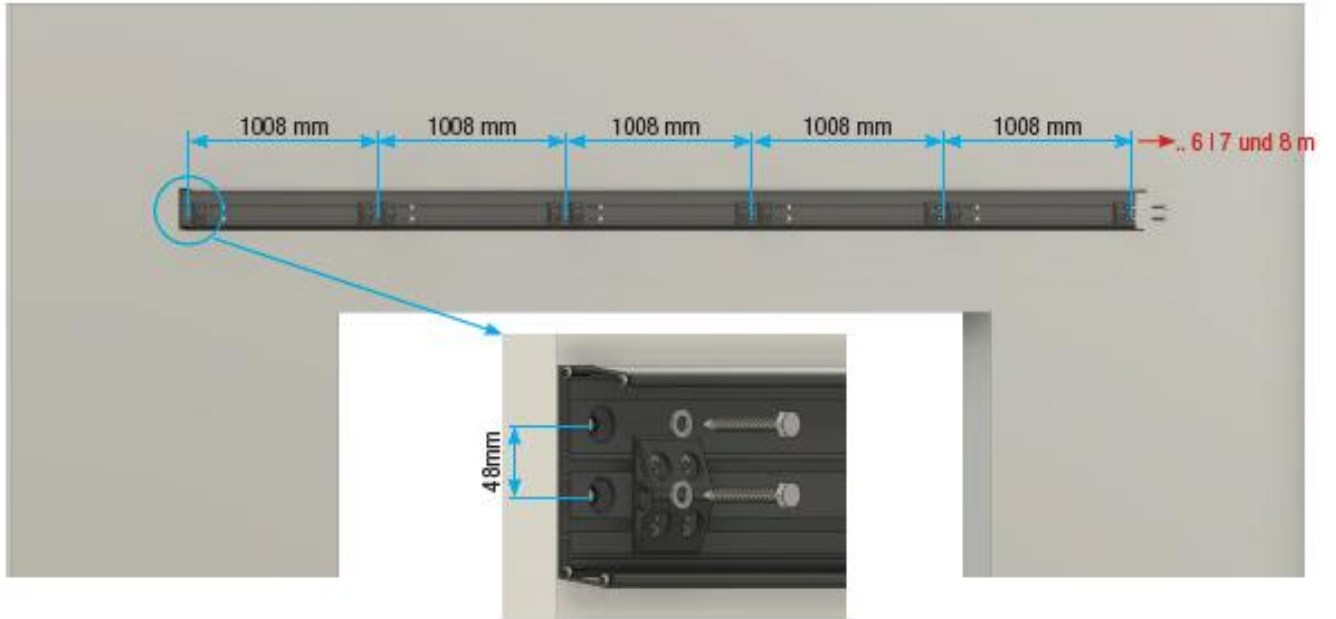
Hliníková pergola Terrassendach Premium byla vyvinuta a vyrobena podle EN 1090. Smí být použita pouze pro zastřešení terasy s vhodným upevněním pro příslušnou stěnu domu a pro nekomerční použití. Jakékoli jiné použití, než je výše popsané použití, je považováno za použití v rozporu s určením. Výrobce neručí za žádné škody nebo následné škody vzniklé v důsledku nesprávného nebo nevhodného použití.



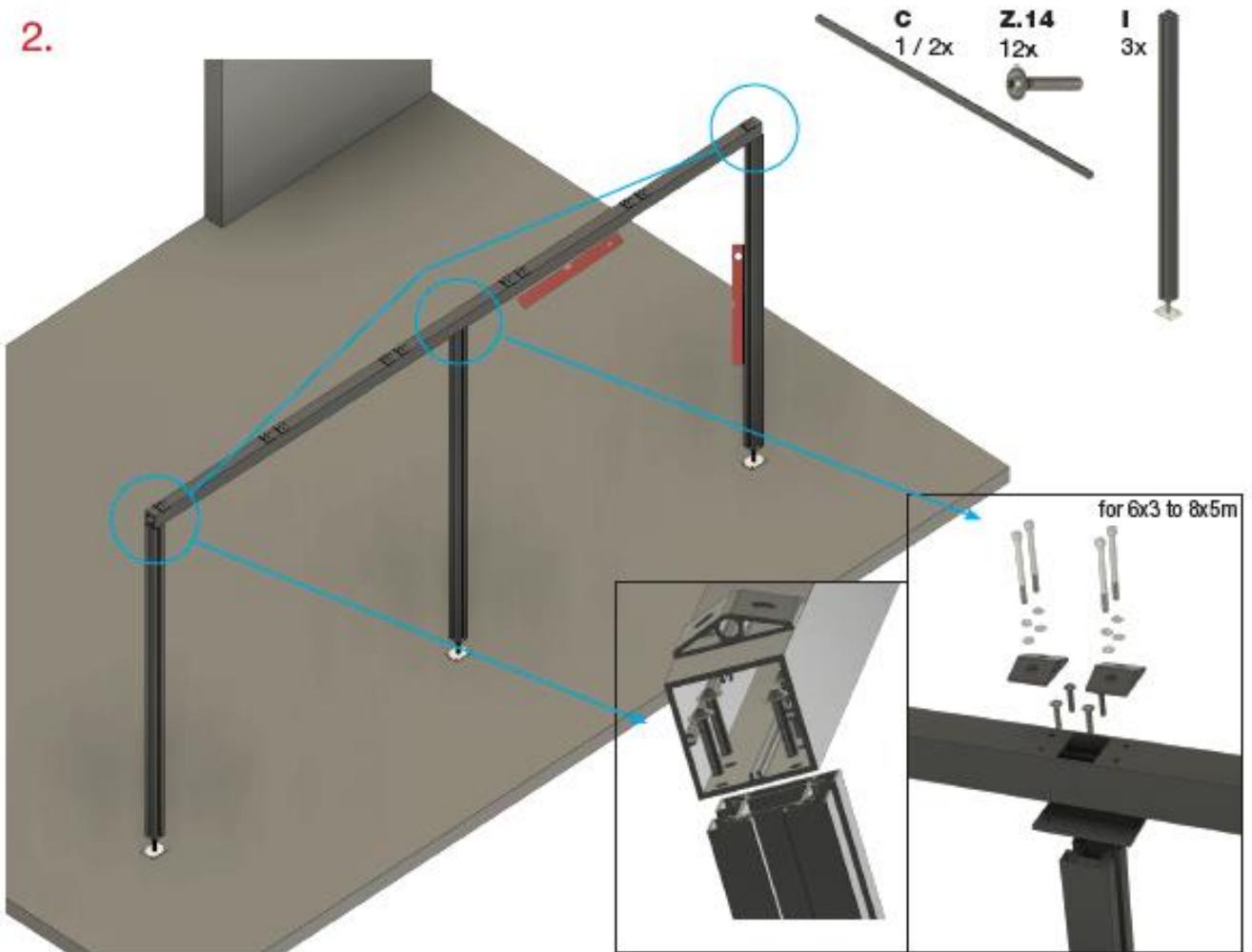
č.	Popis	5x3m	5x4m	5x5m	6x3m	6x4m	6x5m	7x3m	7x4m	7x5m	8x3m	8x4m	8x5m
A	Dutinková deska 980 x 3000 mm / 4000 mm / 5000 mm	5	5	5	6	6	6	7	7	7	8	8	8
B	Připojení ke zdi včetně předmontovaných úložných profilů	1	1	1	2	2	2	2	2	2	2	2	2
C	Přední příčník / vaznice	1	1	1	2	2	2	2	2	2	2	2	2
D	Dešťový okap	1	1	1	2	2	2	2	2	2	2	2	2
E	Příčná vzpěra 30x30x948 mm	10	10	15	12	12	18	14	14	21	16	16	24
F	Krajní krokve levá a pravá (částečně předmontované)	2	2	2	2	2	2	2	2	2	2	2	2
G	Krokev středová (částečně předmontovaná)	4	4	4	5	5	5	6	6	6	7	7	7
H	Přítlačná lišta	6	6	6	7	7	7	8	8	8	9	9	9
I	Sloupky s podstavcem (předmontované)	3	3	3	3	3	3	3	3	3	3	3	3
J	Kryt přední příčník / vaznice	2	2	2	2	2	2	2	2	2	2	2	2
K	Kryt připojení ke zdi	2	2	2	2	2	2	2	2	2	2	2	2
L	Kryt dešťový okap	2	2	2	2	2	2	2	2	2	2	2	2
M	Profil uložení	6	6	6	7	7	7	8	8	8	9	9	9
N	Zakrytí připojení ke zdi	5	5	5	6	6	6	7	7	7	8	8	8
O	U-profil pro dutinkové desky	10	10	10	12	12	12	14	14	14	16	16	16
P	Odvod dešťové vody	1	1	2	2	2	2	2	2	2	2	2	2
Z.1	krycí klobouček SW 19	4	4	4	4	4	4	4	4	4	4	4	4
Z.2	10,5 VZ DIN 125	24	24	24	26	26	26	28	28	28	30	30	30
Z.3	hmoždinka 12 mm	24	24	24	26	26	26	28	28	28	30	30	30
Z.4	10x80 VZ DIN 571	24	24	24	26	26	26	28	28	28	30	30	30
Z.6	M12 DIN 127 B VZ	12	12	12	14	14	14	16	16	16	18	18	18
Z.8	M12x140 DIN 931	4	4	4	4	4	4	4	4	4	4	4	4
Z.9	M12x200 DIN 931	8	8	8	10	10	10	12	12	12	14	14	14
Z.10	M6 DIN 439	12	12	12	14	14	14	16	16	16	18	18	18
Z.11	M6x10 ISO 7380-2	12	12	12	14	14	14	16	16	16	18	18	18
Z.12	M8 DIN 934 VZ	12	12	12	14	14	14	16	16	16	18	18	18
Z.14	M8x40 ISO 7380-2	12	12	12	12	12	12	12	12	12	12	12	12
Z.15	Uchycení příčníku	20	20	30	24	24	36	28	28	42	32	32	48
Z.16	M8 DIN 1661 A2	12	12	12	14	14	14	16	16	16	18	18	18
Z.17	Krycí páska na hrany s membránou	1	1	1	1	1	1	1	1	1	1	1	1
Z.18	Krycí páska na hrany bez membrány (volitelně)	1	1	1	1	1	1	1	1	1	1	1	1
Z.19	4,8x13 ISO 14585 A2 TX C	15	15	15	18	18	18	21	21	21	24	24	24
Z.20	Ocelový nerezový šroub 6,3x32 s těsněním	48	54	60	56	63	70	64	72	80	72	81	90



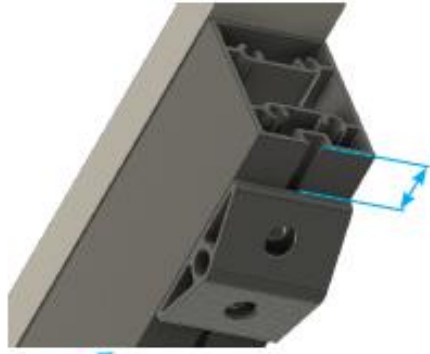
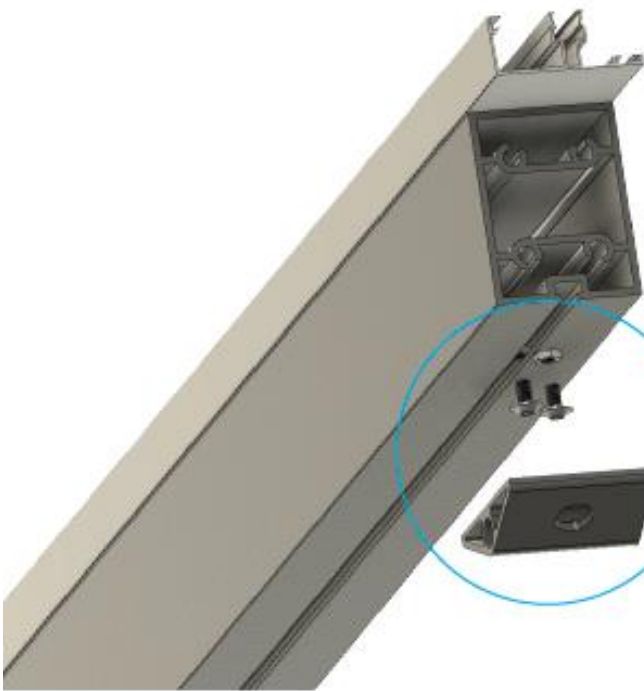
1.



2.

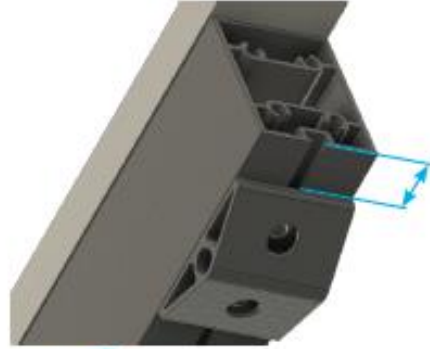
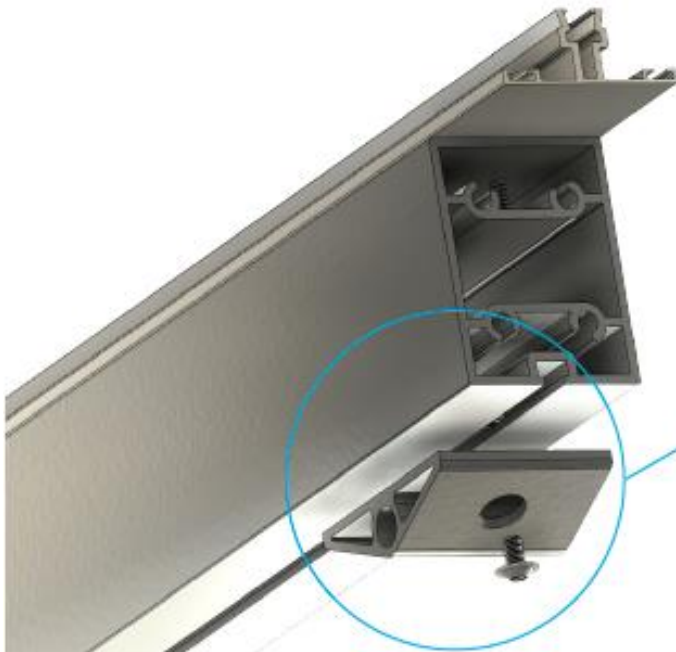


3.



Abstand | Distance | Distance
 min. 100 mm
 max. 600 mm

3a.



Abstand | Distance | Distance
 min. 100 mm
 max. 600 mm

3b.

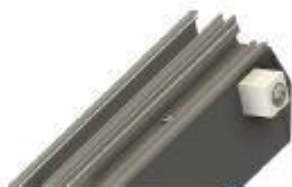


Z.14

	5m	6m	7m	8m
3m	8	10	12	14
4m	16	20	24	28
5m	16	20	24	28

Z.15

	5m	6m	7m	8m
3m	8	10	12	14
4m	16	20	24	28
5m	16	20	24	28



již
předinstalováno

pouze pro
hloubky pergol
4m a 5m



4.



F
1x

J
1x

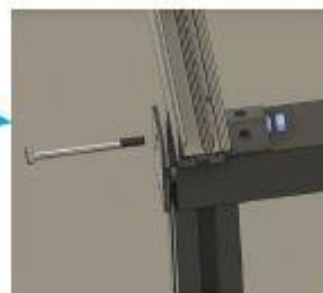
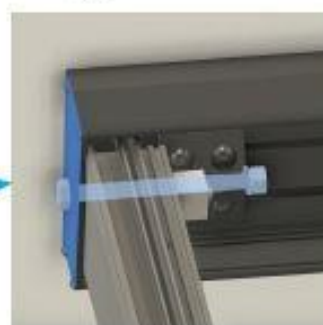
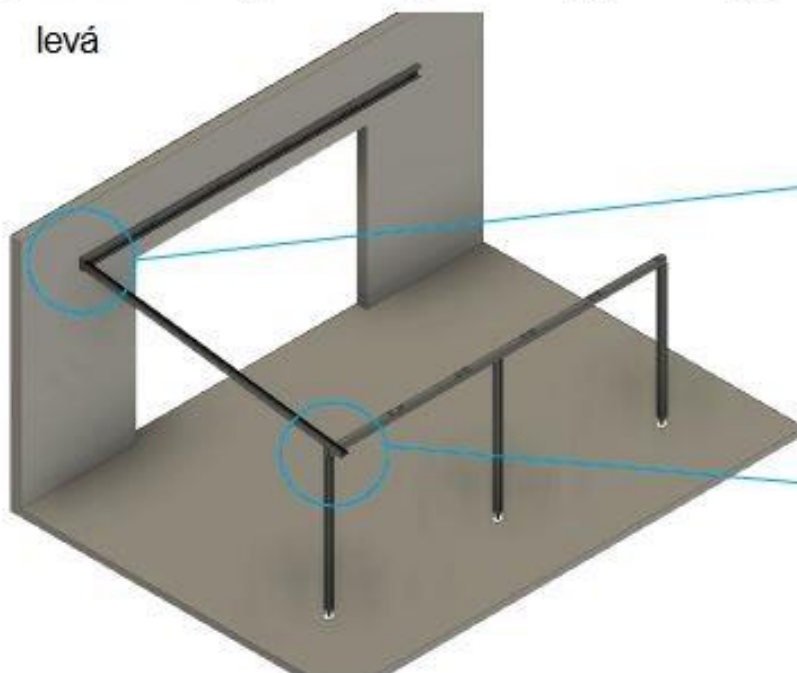
K
1x

Z.6
2x

Z.8
2x

Z.12
2x

levá



5.



G
4/5/6/7x



Z.6
2x



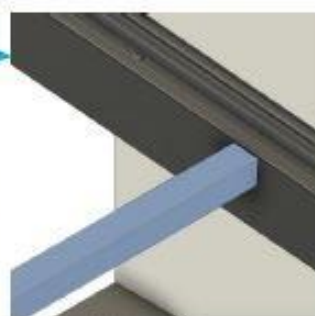
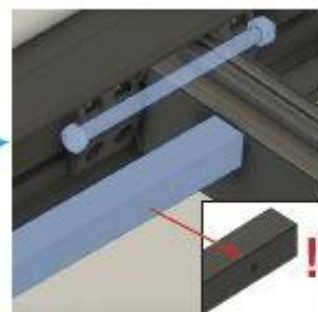
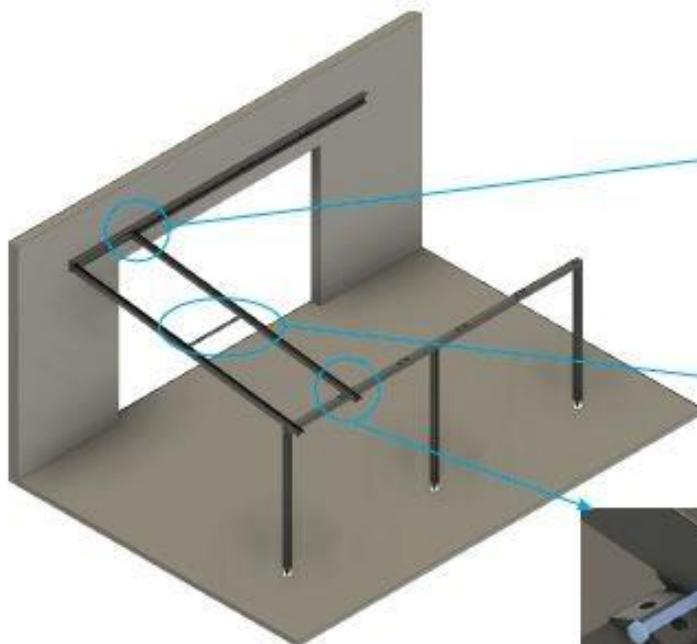
Z.12
2x



Z.9
2x



E
3m = 1x
4m + 5m = 2x



pouze pro hloubky
pergol 4m - 5m

6.



G
4/5/6/7x



Z.6
2x



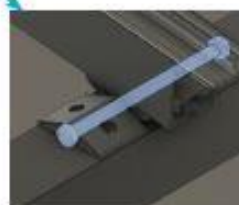
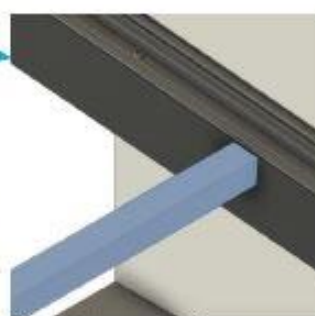
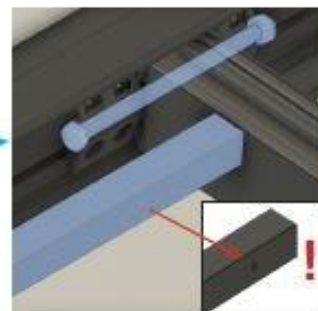
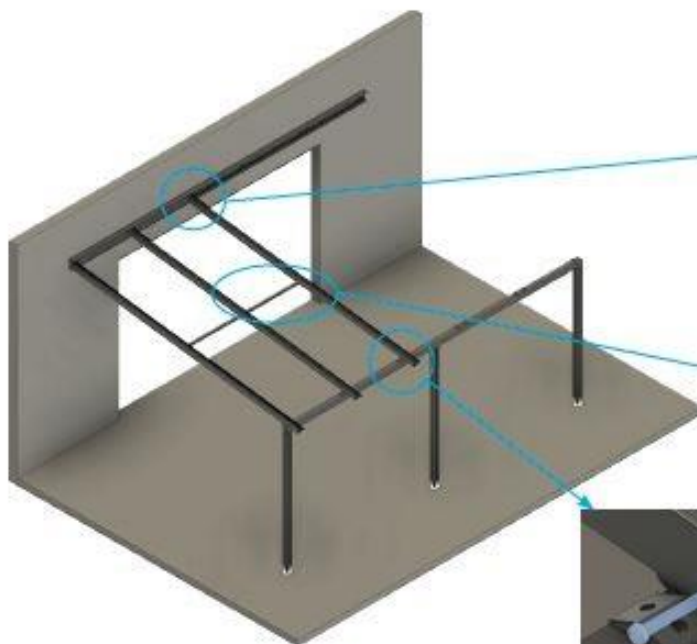
Z.12
2x



Z.9
2x



E
3m = 1x
4m + 5m = 2x



pouze pro hloubky
pergol 4m - 5m

7.



G
4/5/6/7x



Z.6
2x



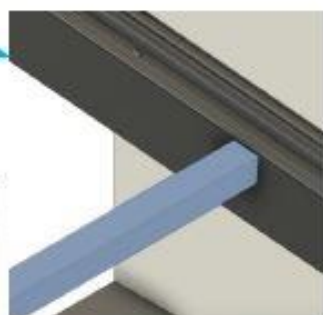
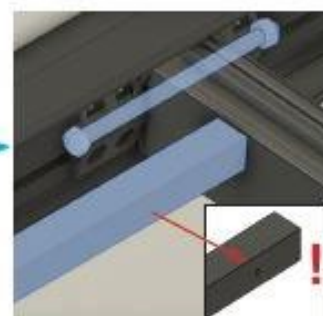
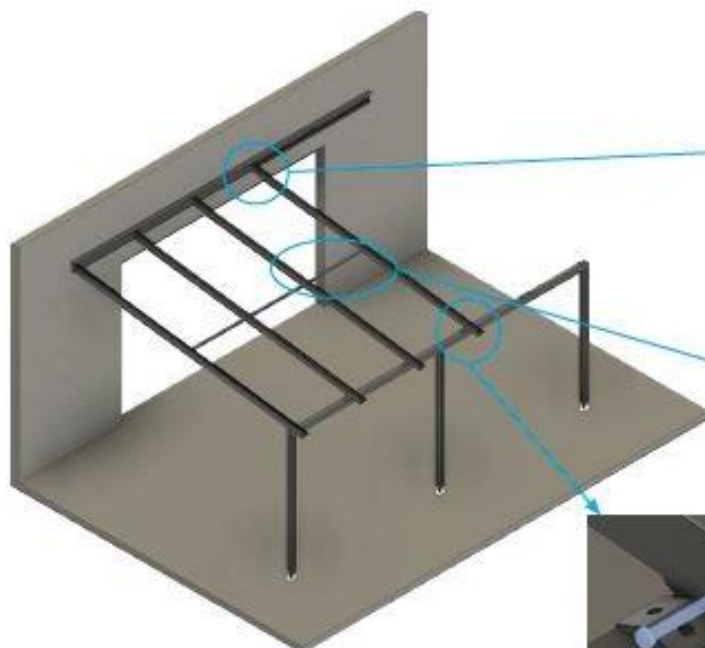
Z.12
2x



Z.9
2x



E
3m = 1x
4m + 5m = 2x



pouze pro pergoly
hloubky 4m - 5m

8.



G
4/5/6/7x



Z.6
2x



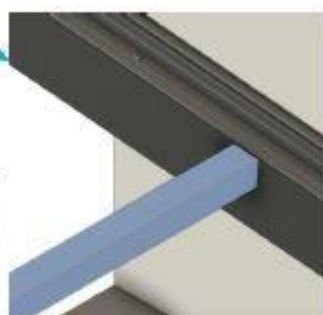
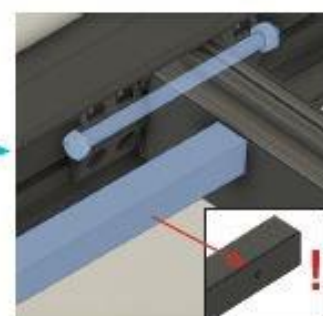
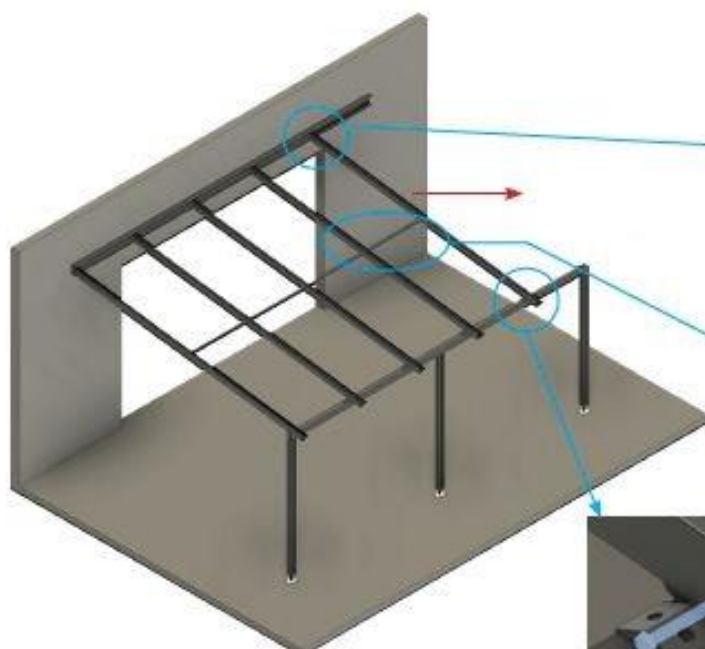
Z.12
2x



Z.9
2x



E
3m = 1x
4m + 5m = 2x



pouze pro pergoly
hloubky 4m - 5m

6m + 1x krokev G | 7m + 2x krokev G
8m + 3x krokev G

9.



F
1x levá



E
3m = 1x
4m = 2x



J
1x



K
1x



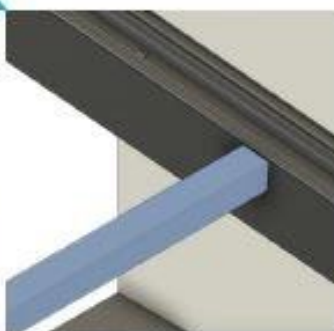
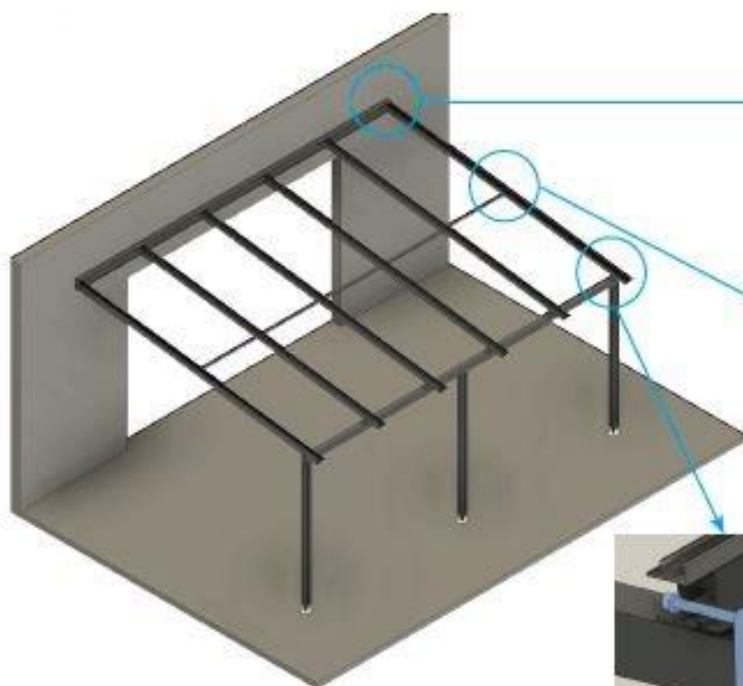
Z.6
2x



Z.8
2x



Z.12
2x

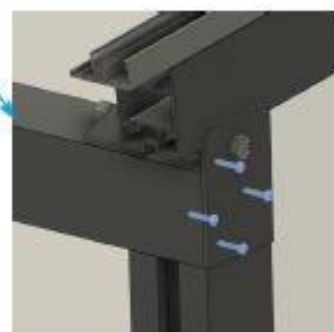
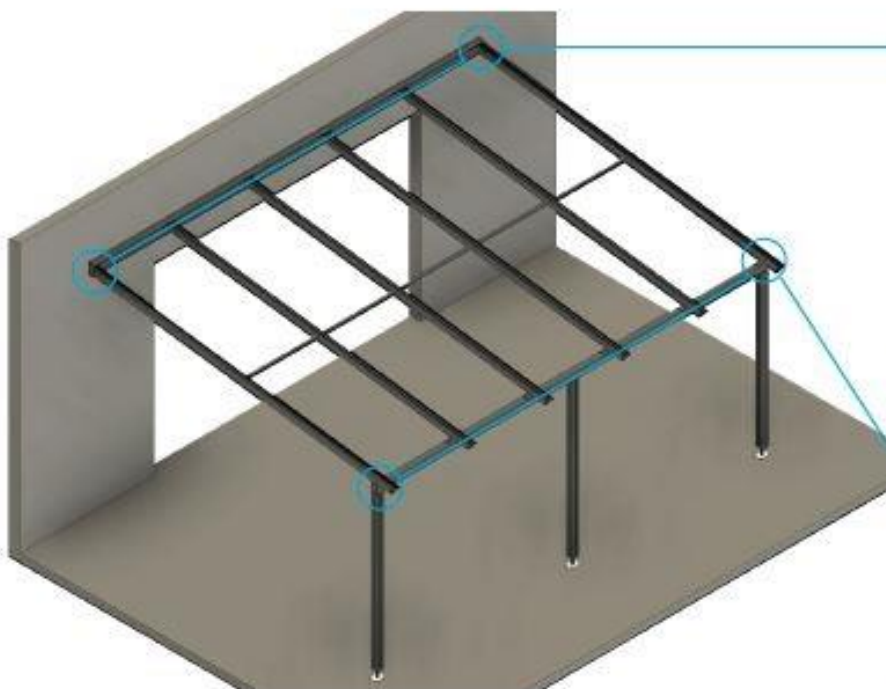


pouze pro pergoly
hloubky 4m - 5m

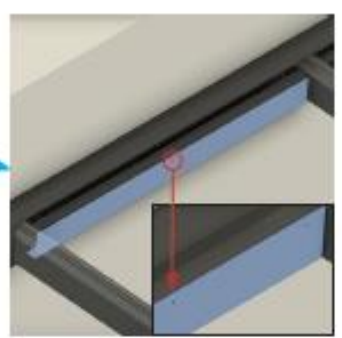
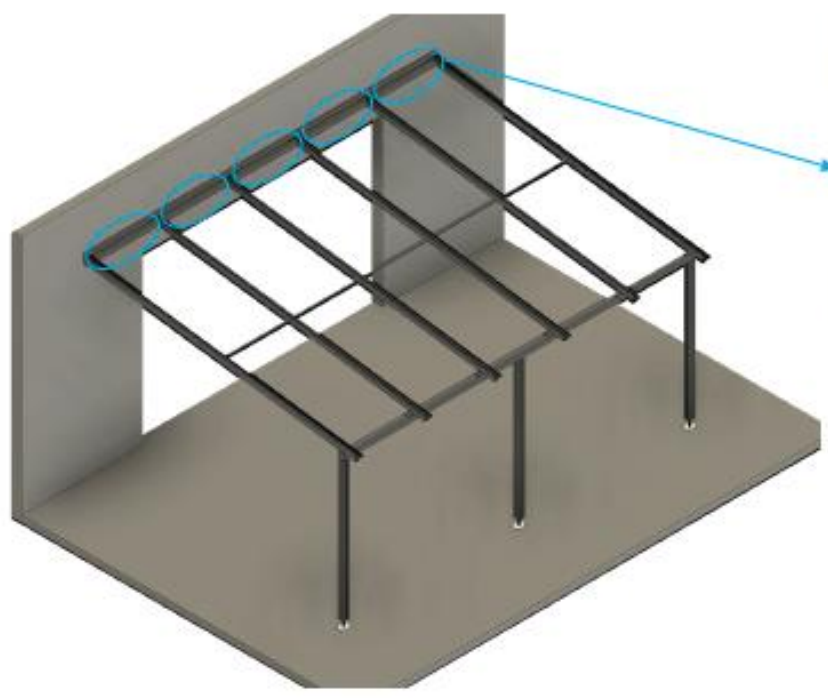
10.



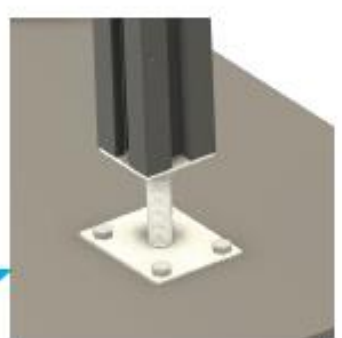
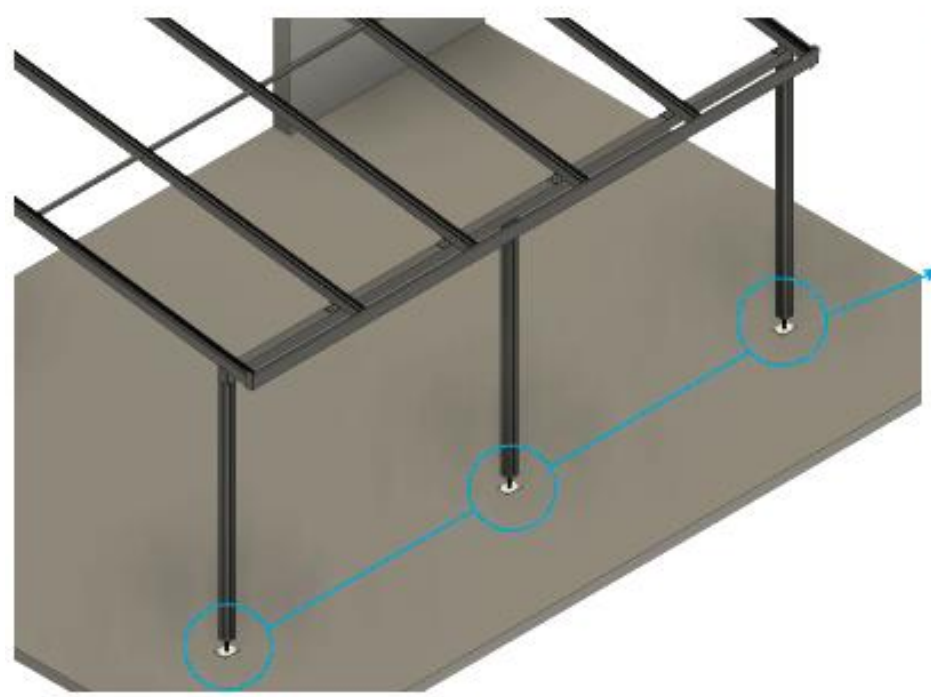
Z.19 16x



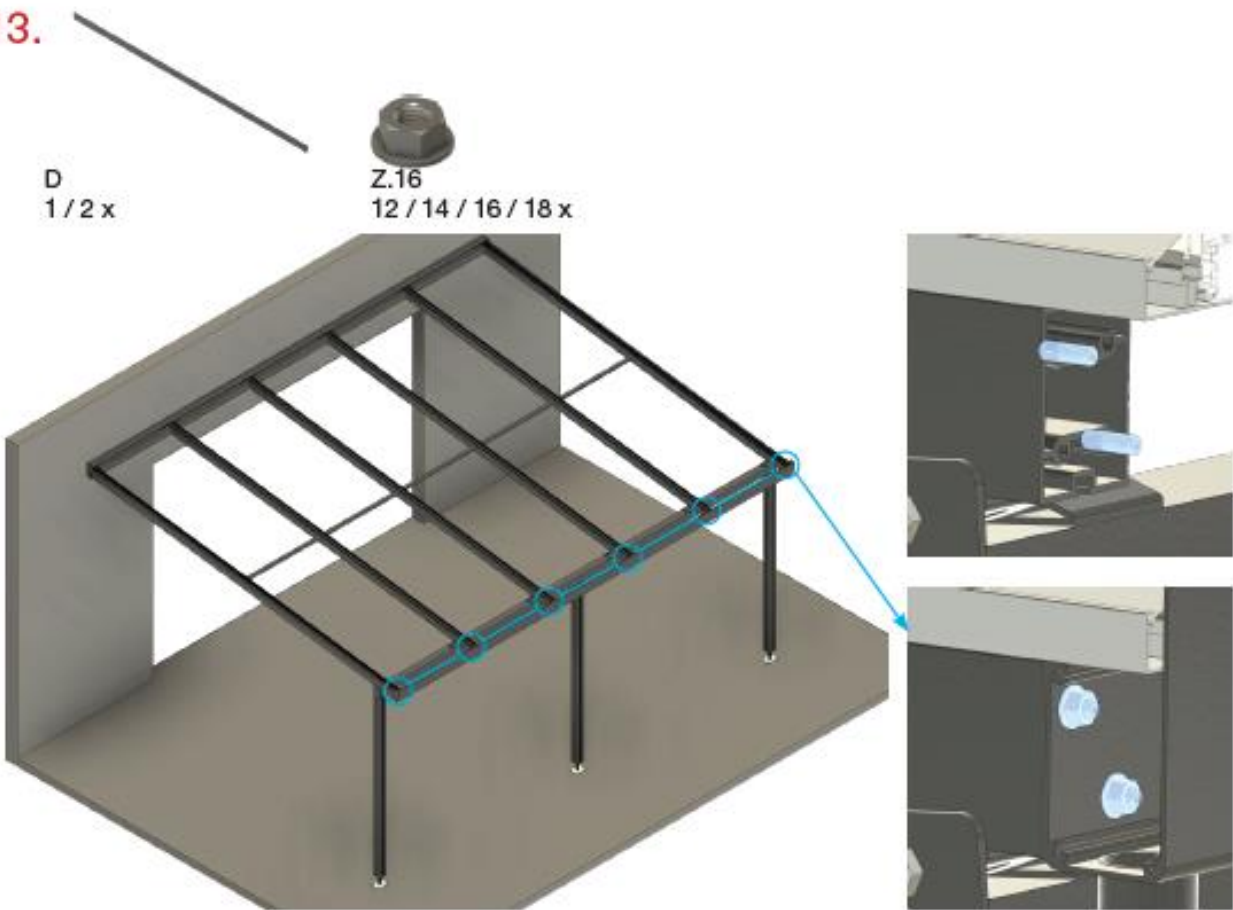
11.



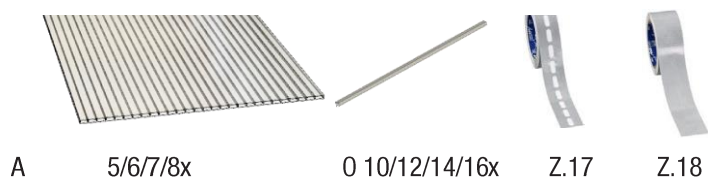
12.



13.



14.



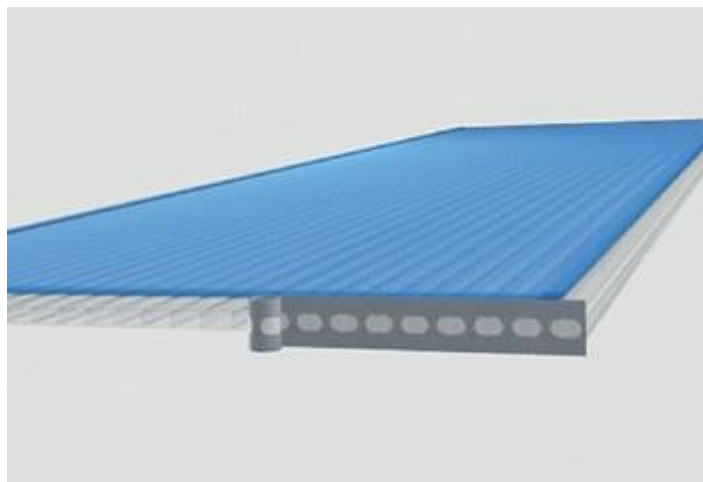
A 5/6/7/8x

O 10/12/14/16x

Z.17

Z.18

(Součástí dodávky pouze u akrylátových desek)

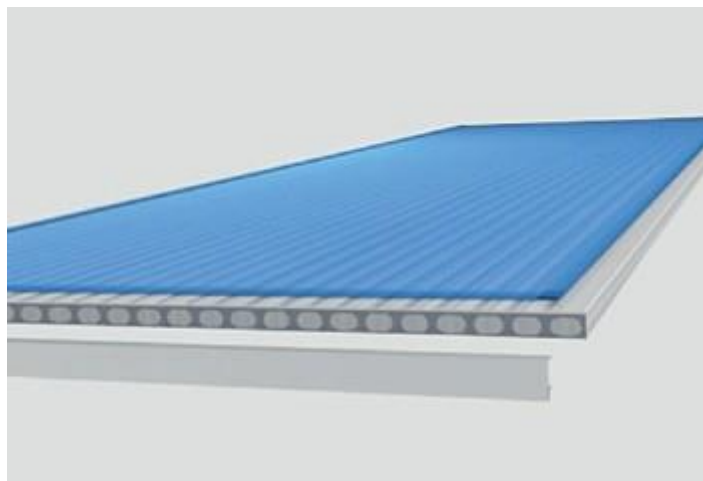


Jako ochranu před vniknutím prachu a nečistot přelepte čelní plochy desek (otevřené dutinky) krycí páskou na hrany. Ochrannou fólii za tímto účelem odkryjte jen do nezbytné vzdálenosti.

Naše doporučení!

Pro polykarbonátové desky: Na polykarbonátové desky použijte pásku s membránou.

Pro akrylátové desky: na akrylátové desky použijte na okap pásku s membránou a na hřeben pásku bez membrány.



Nyní nasadte koncové hliníkové U-profily. Ujistěte se, že se strana s ochrannou fólií nachází nahore. Okapnička profilu směřuje dolů.

15.



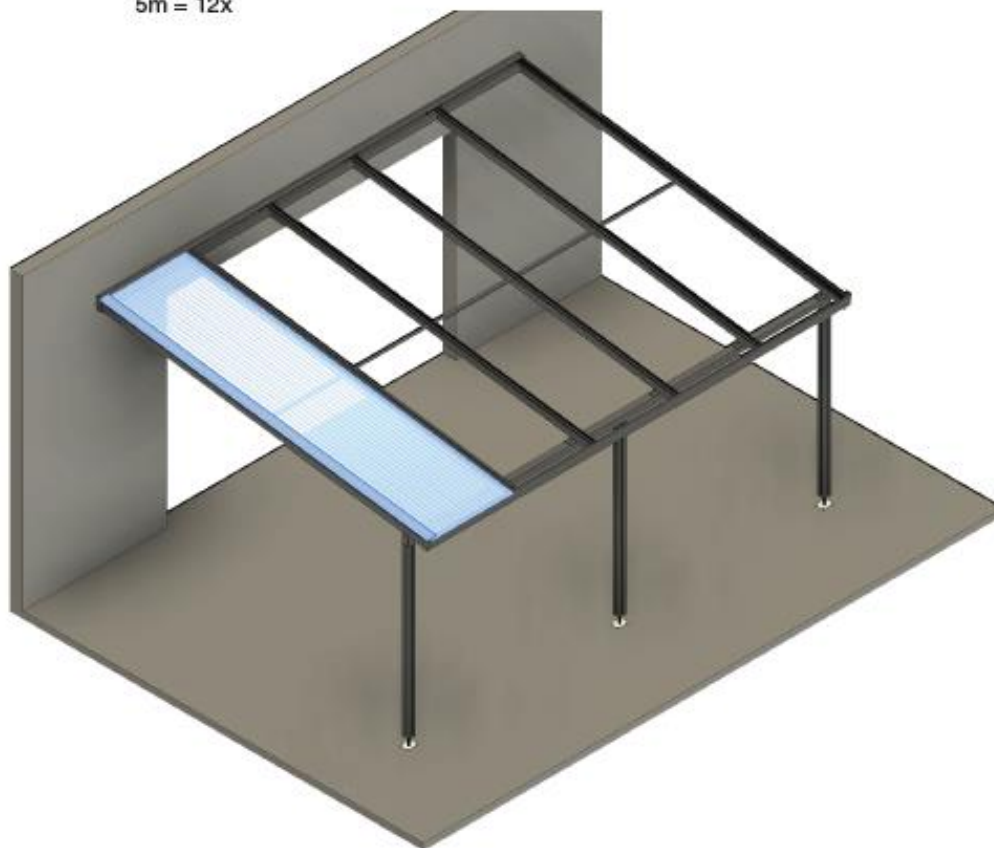
H
1x



Z.20
3m = 7x
4m = 10x
5m = 12x



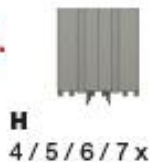
A
1x



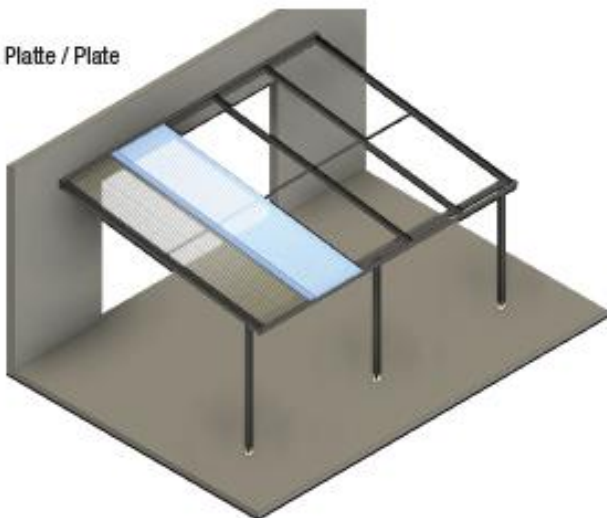
Umístěte první desku a zarovnejte ji. Dbejte na správné zarovnání ochranných fólií. Umístěte horní část profilu a přišroubujte jej ke spodní části.



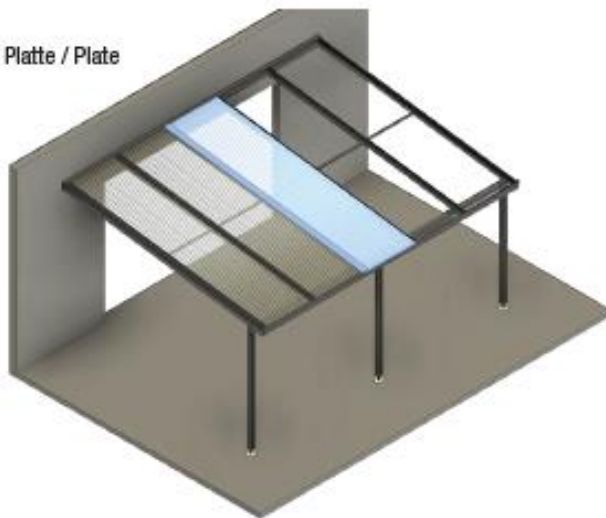
16.



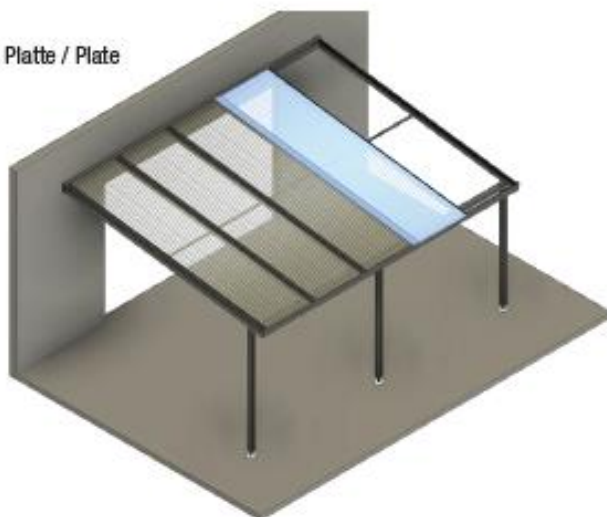
2. Platte / Plate



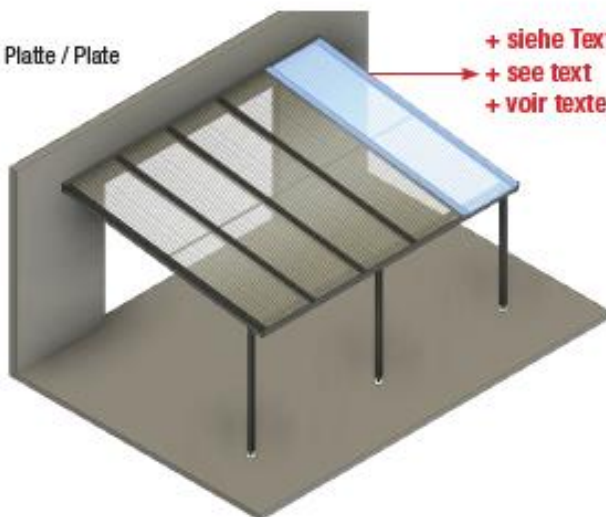
3. Platte / Plate



4. Platte / Plate



5. Platte / Plate



Pergola Terrassendach Premium 6 m = 6 panelů
Pergola Terrassendach Premium 7 m = 7 panelů
Pergola Terrassendach Premium 8 m = 8 panelů

Stejným způsobem sestavte zbývající desky a sešroubujte je s přítláčnou lištou jako v kroku 15. Poté odstraňte ochranné fólie.

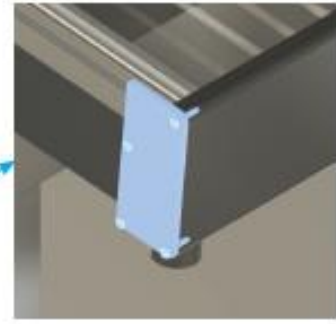
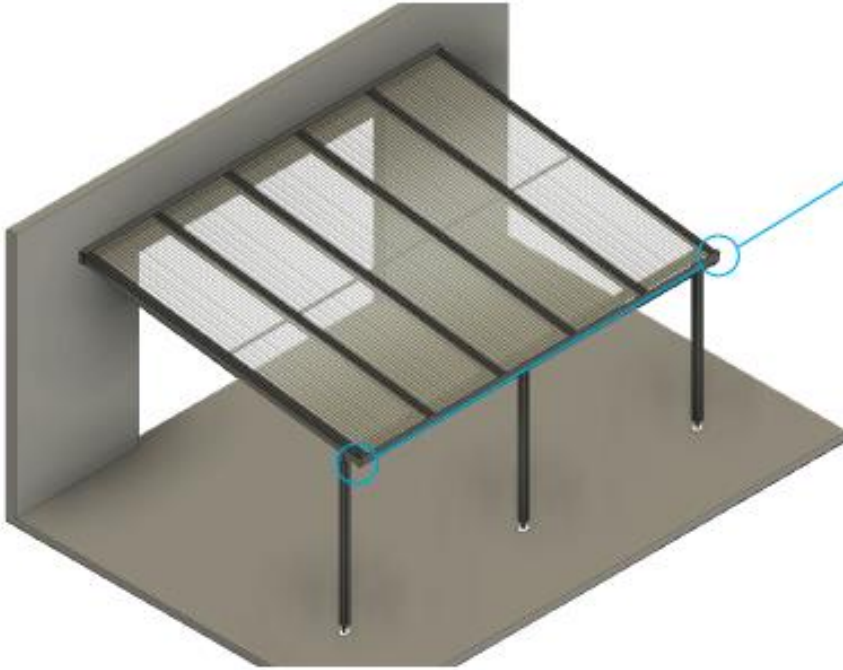
17.



L
2x



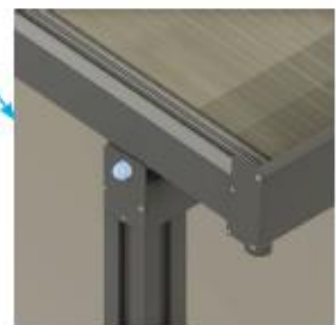
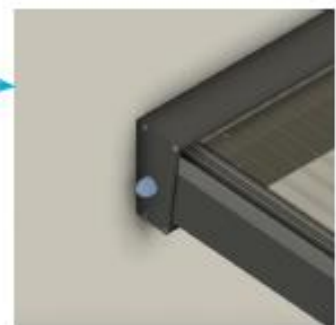
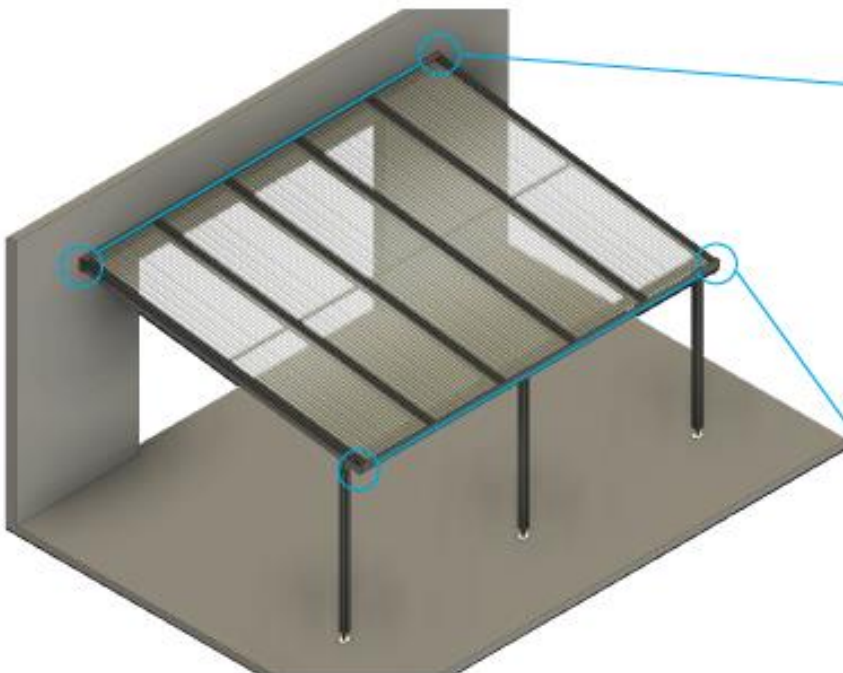
Z.19
8x



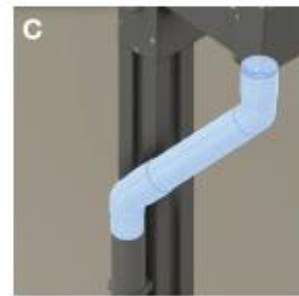
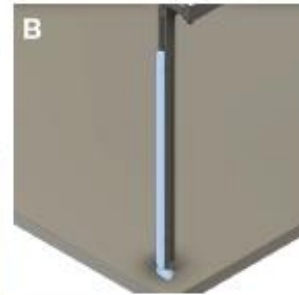
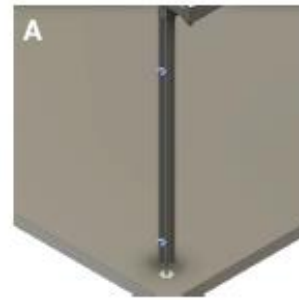
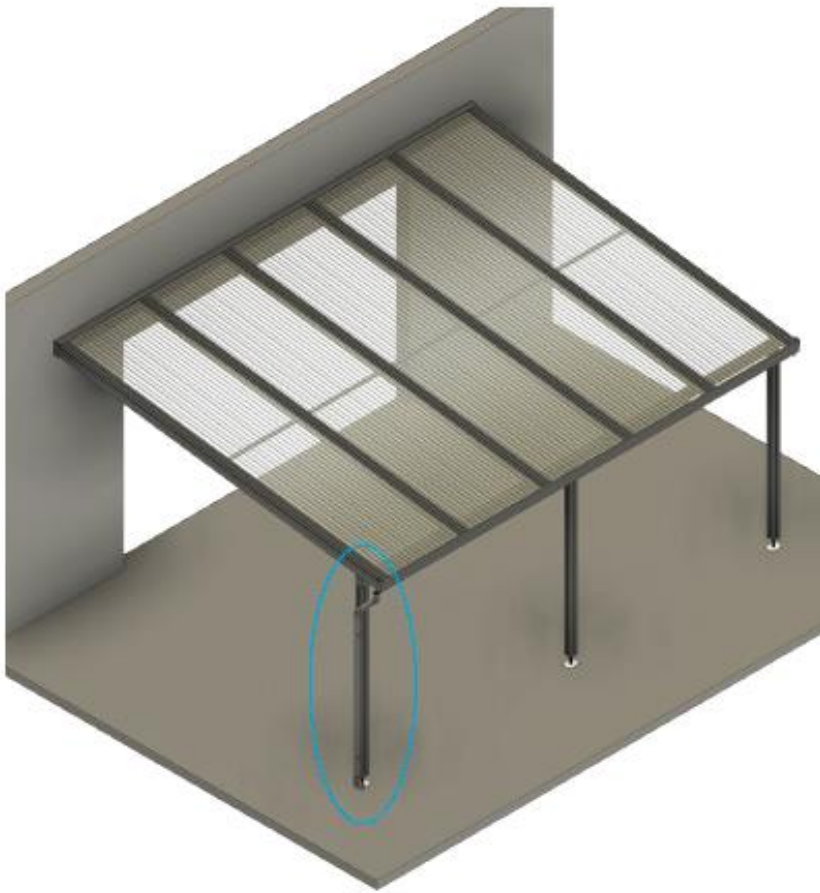
18.



Z.1
4x



19.



Přehled výrobků



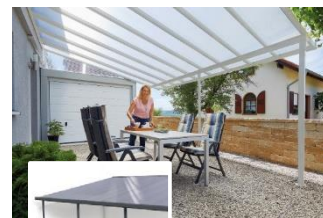
Dutinkové desky



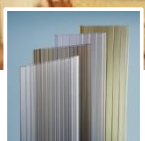
Profilové desky



Přístřešky



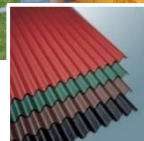
Terasové přístřešky



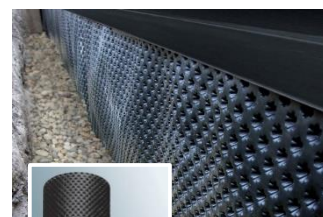
Panely



Rovné desky



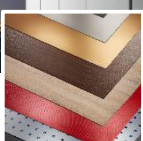
Bitumenové vlnité desky



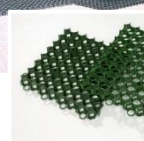
Nopový pás



Desky pro kutily



Efektové



Trávníkové



Zahradní

gutta®

Gutta Werke GmbH
 Bau- und Heimwerkerprodukte Bahnhofstraße 51-57
 D-77746 Schutterwald Telefon
 0781 6090
 Telefax 0781 6093200
 info@gutta.com

Gutta CZ – Praha spol. s r.o.
 Na Dlouhém lánu 41/508
 Praha 6 Česká republika
 IČO: 25771001
 DIČ: CZ25771001

www.gutta.com