

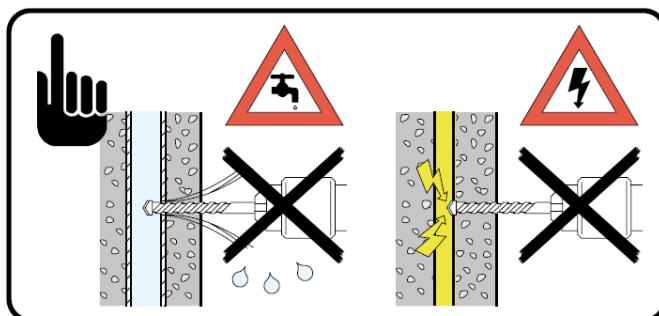
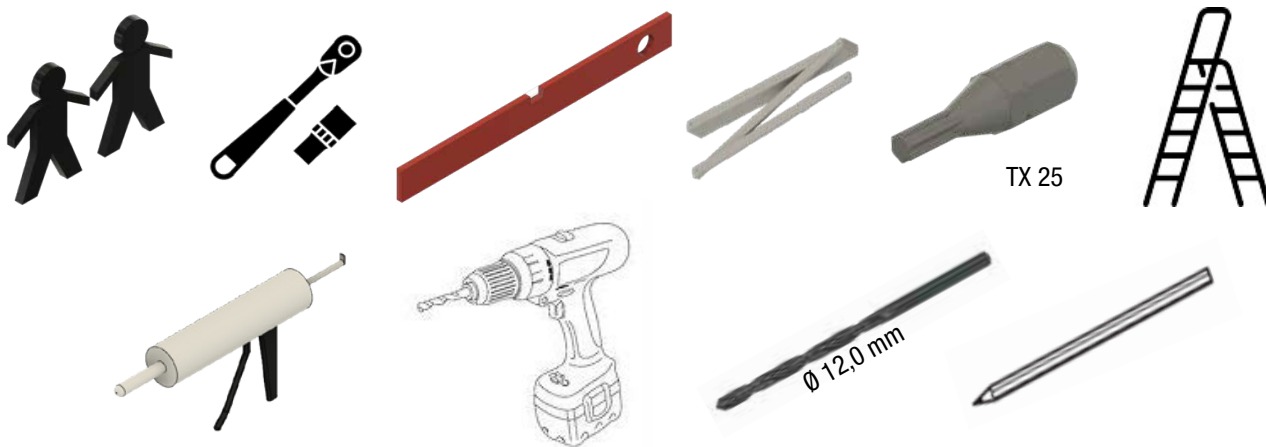
Ⓒ Montážní návod


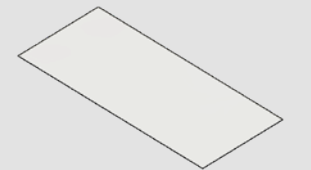








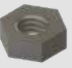
Guttavordach Timber-line



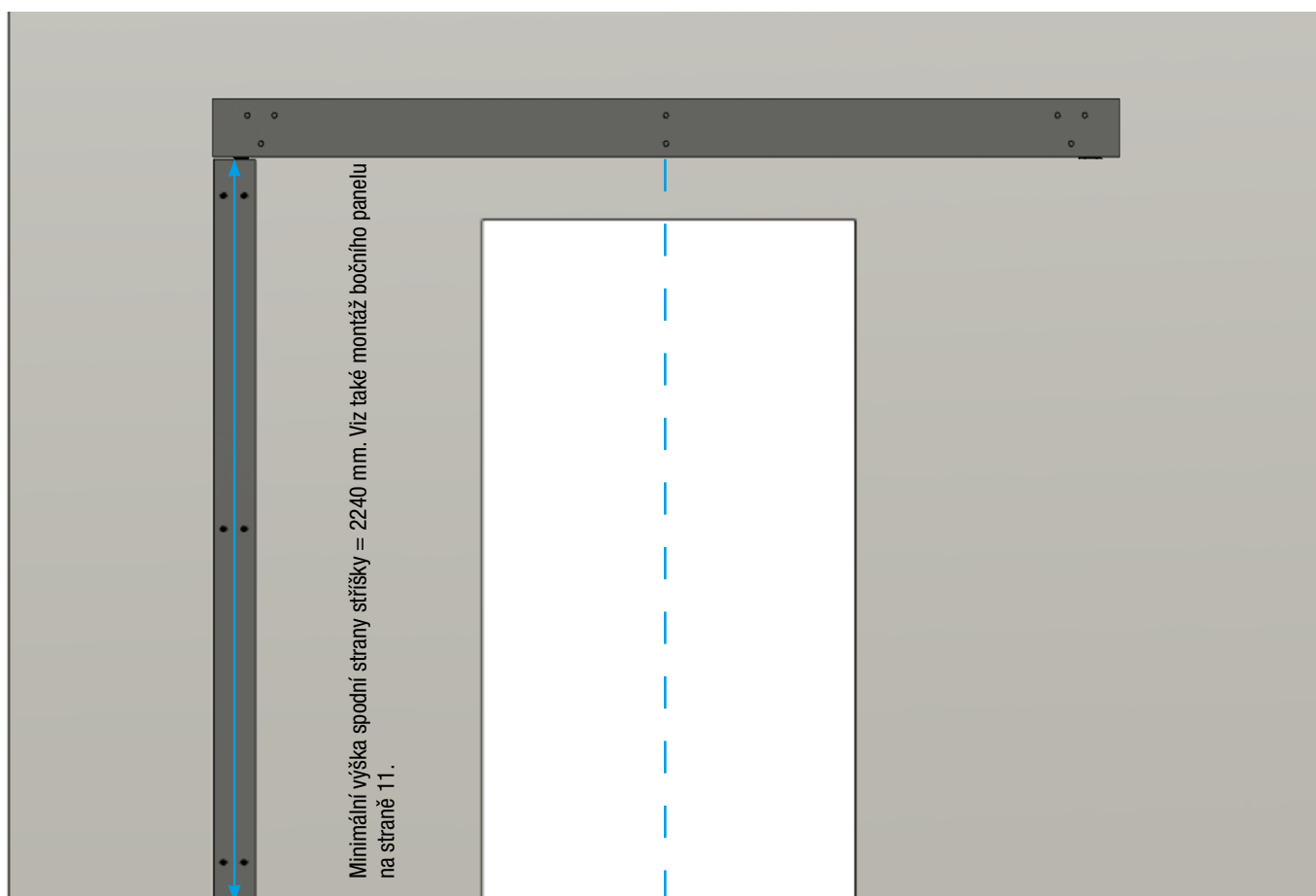
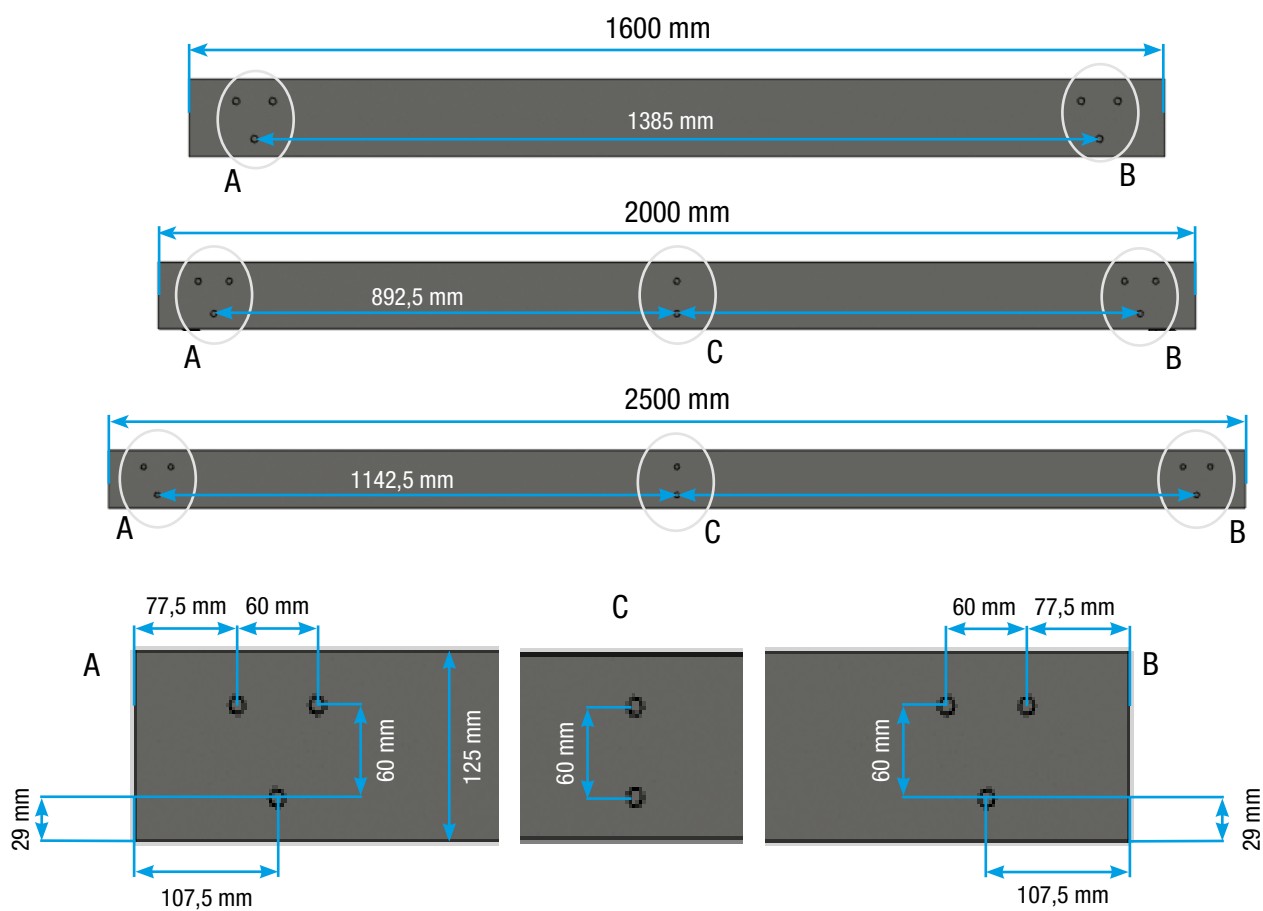
gufia

- Prosím, před montáží si pečlivě přečtěte návod a zkontrolujte případné vady či poškození výrobku z důvodu, ručení za poškození již nainstalovaných výrobků je vyloučené.
- Před instalací zkontrolujte, zda se shoduje typ výrobku, jeho rozměry a barva.
- U výrobků na zakázku nelze provádět výměnu.
- Přístřešek smí být používán pouze k určenému účelu, v opačném případě zaniká nárok na odpovědnost za výrobek!
- Přístřešek čistěte v cca 3 měsíčních intervalech. Používejte pouze prodejci doporučené ošetrovací prostředky (žádná abraziva nebo rozpouštědla). Lakované díly lze v případě potřeby ošetřit leštidlem.
- Odtoky vody musí být pravidelně čistěny (jinak hrozí nebezpečí poškození nahromaděnou vodou).
- Upevňovací prostředky musí odpovídat vlastnostem zdi. Musí být zajištěno odpovídající upevnění.
- Zvýšenou zátěž způsobenou sněhem či ledem je nutné odstranit.
- Pozor, nebezpečí úrazu! Zákaz vstupu na přístřešek.
- Doporučení: Instalaci by měly provádět alespoň dvě osoby. Přístřešek je poté nutné utěsnit běžně prodejným silikonem.
- Po uplynutí zákonné záruční doby pro části podléhající opotřebení je záruční plnění vyloučeno.
- Pro tento přístřešek dodáváme samostatné příslušenství. Kontaktujte prosím svého prodejce.
- Změna konstrukce vyhrazena.



Č.	Popis		Počet ks		
			Timber 160	Timber 200	Timber 250
1.	Hmoždinky Ø 12 mm		6 x	8 x	8 x
2.	Podložka		6 x	8 x	8 x
3.	Metrický šroub 10 x 80 mm		6 x	8 x	8 x
4.	Šroub 5,5 x 25 mm		14 x	14x	16 x
5.	Akrylová deska 4 mm čirá (PMMA)		1 x	1 x	1 x
6.	Z-Profil dlouhý		2 x	2 x	2 x
7.	Z-Profil krátký		2 x	2 x	2 x
8.	Vnější rám		1 x	1 x	1 x
9.	Vnitřní rám s dřevěnými lištami		1 x	1 x	1 x
10.	Chrlič vody		1 x	1 x	1 x
11.	Hliníková destička pro výtok		1 x	1 x	1 x
12.	Šrouby M5 x 50 mm		1 x	1 x	1 x
13.	Záslepka		1 x	1 x	1 x
14.	Komprimační páska		1 x	1 x	1 x
15.	Matice M5		1 x	1 x	1 x

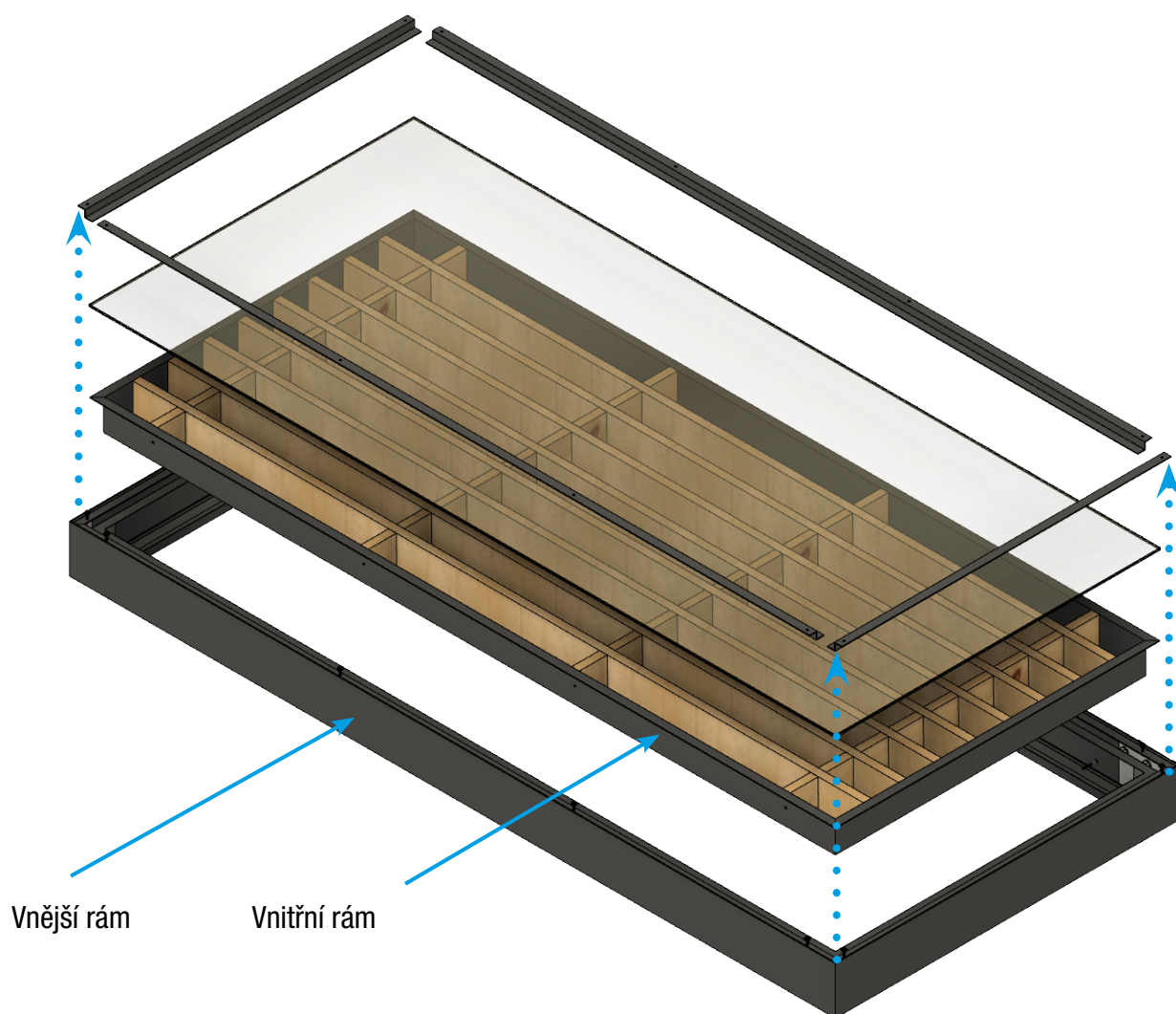
Rozměry otvorů pro kotvení BS Timber-Line 160 | 200 | 250



Montáž BS Timber-Line 160 | 200 | 250

Zvedněte vnitřní rám vč. dřevěného pásu z vnějšího rámu, postupujte následovně:

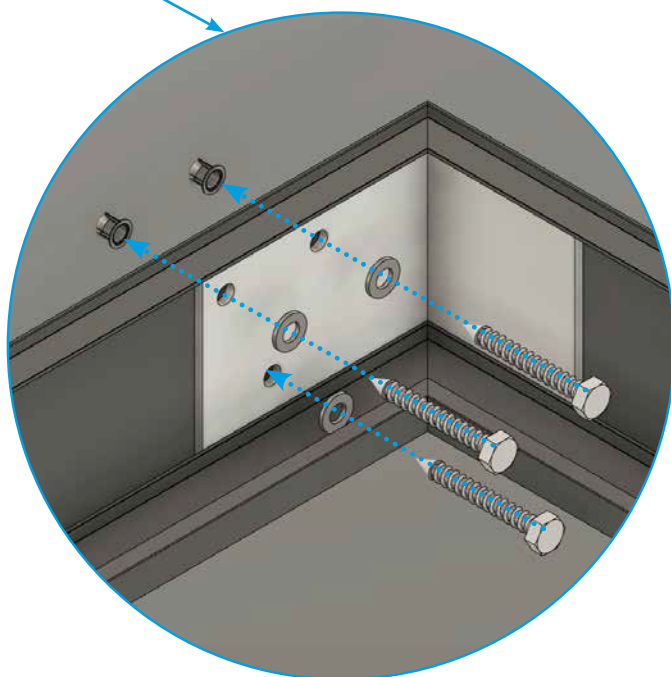
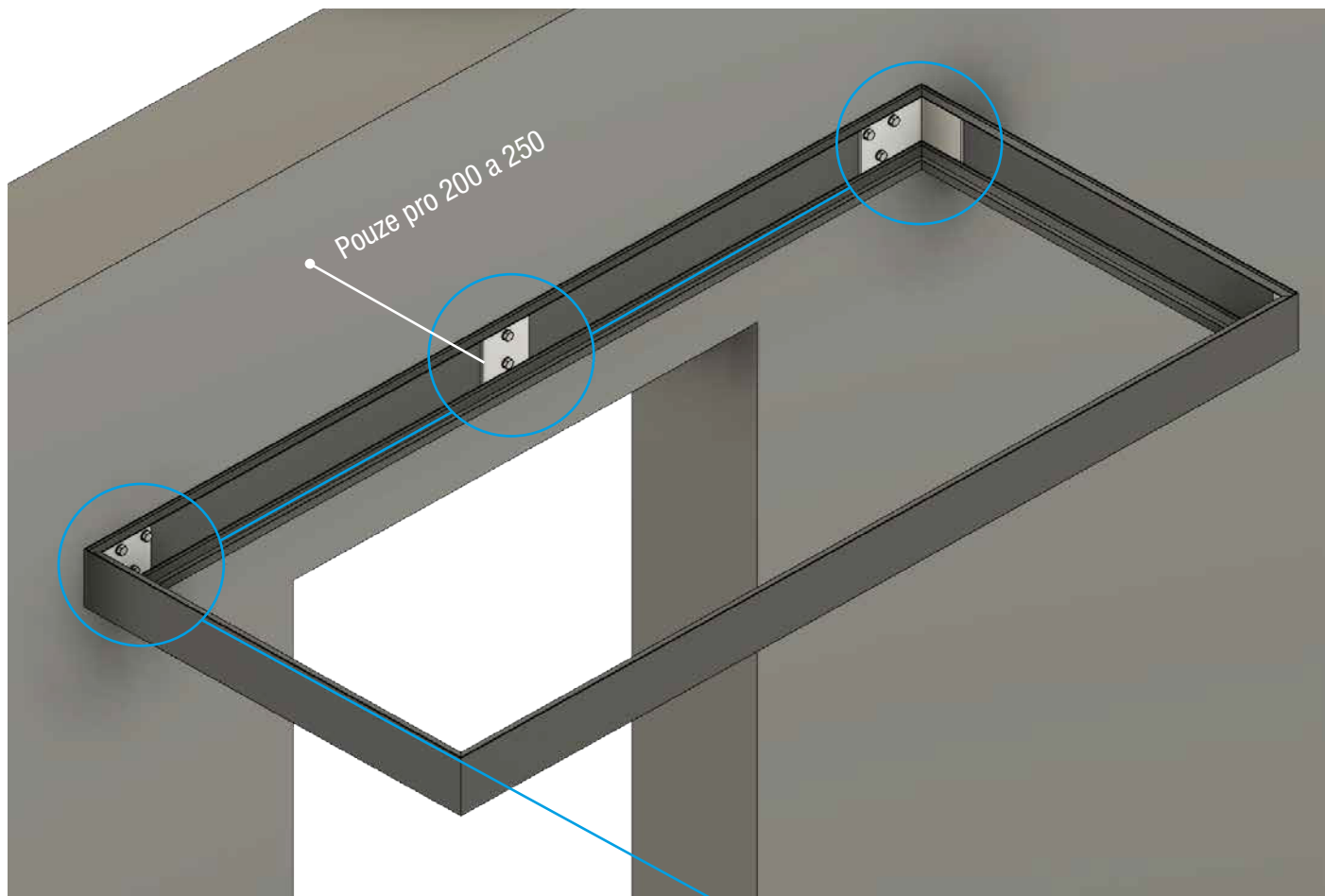
1. odstraňte Z-Profily | 2. odložte akrylovou desku | 3. vytáhněte vnitřní rám - viz obrázek níže.



Montáž vnějšího rámu 160 | 200 | 250

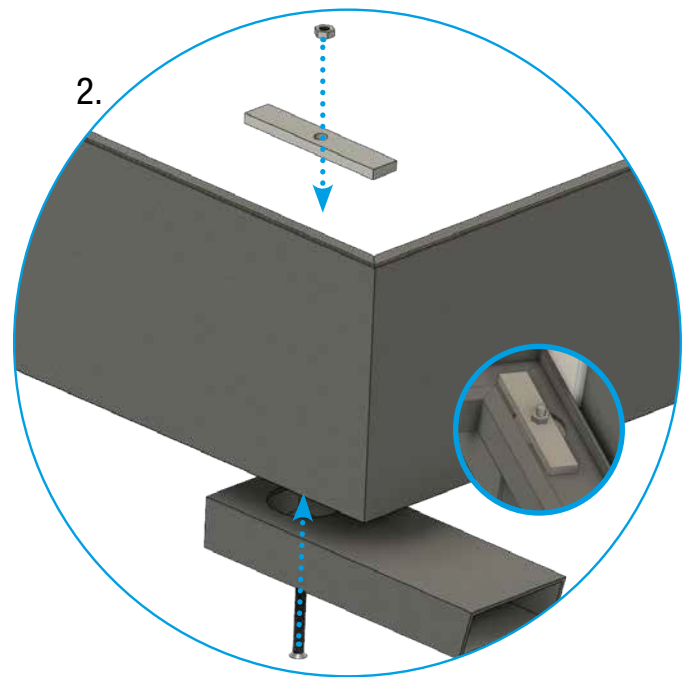
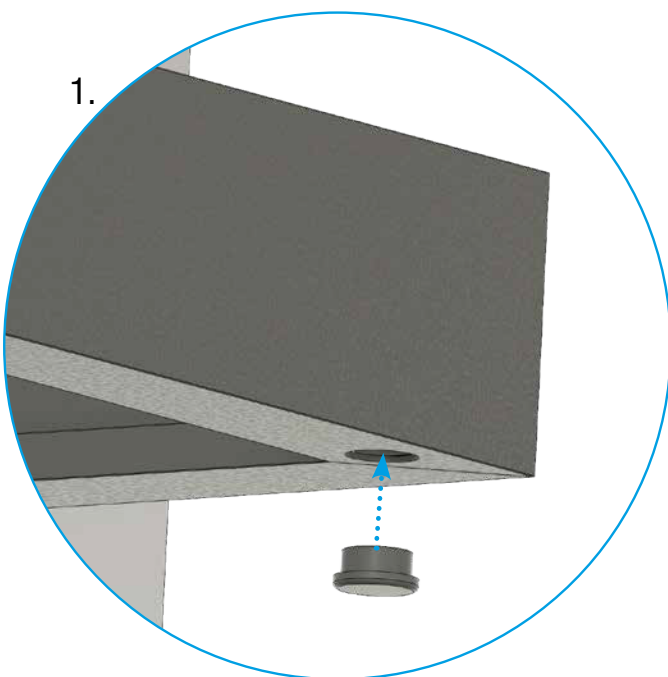
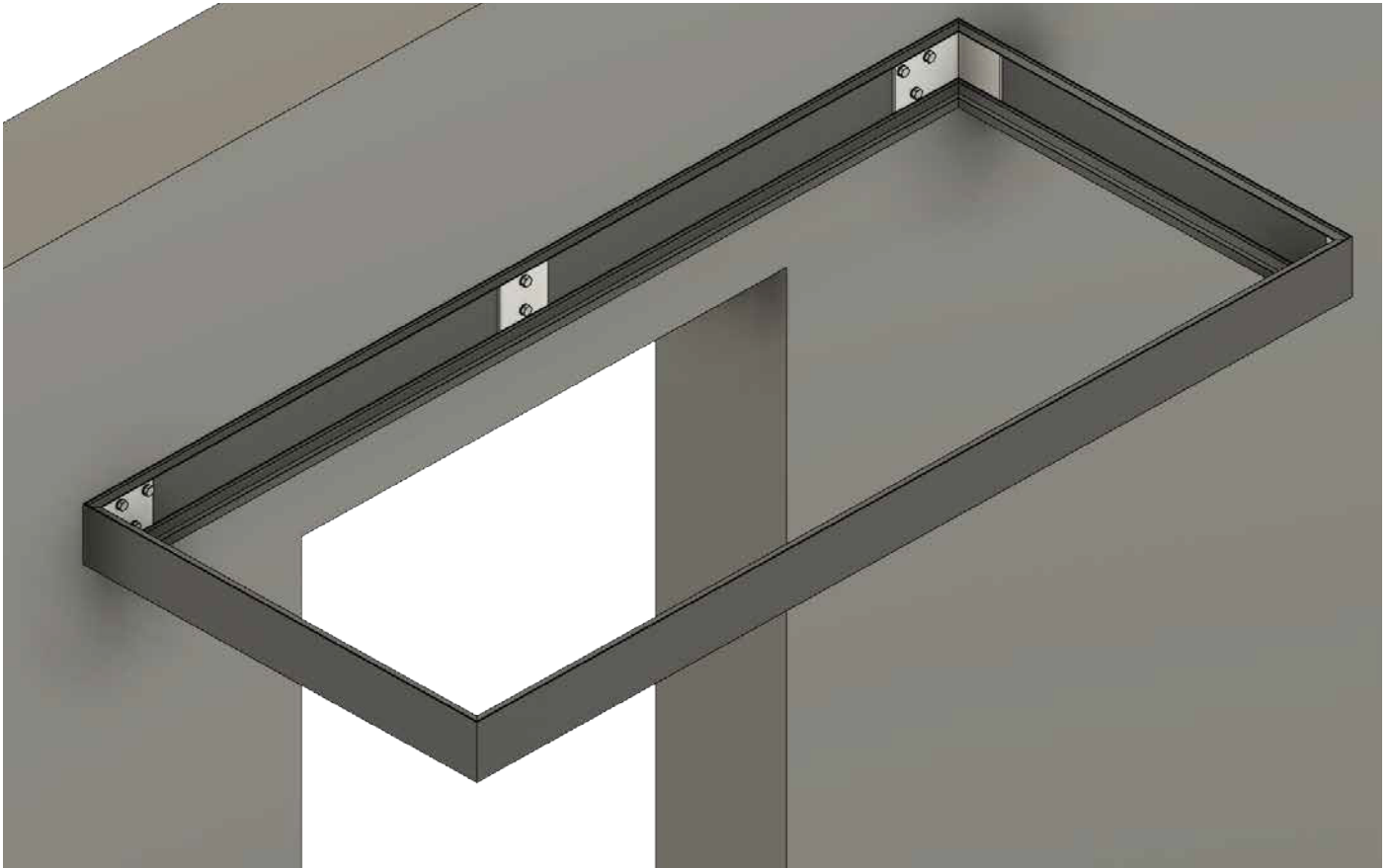
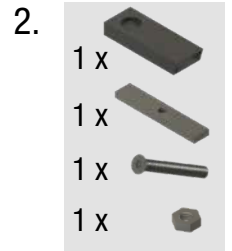


160	6 x	6 x	6 x
200	8 x	8 x	8 x
250	8 x	8 x	8 x

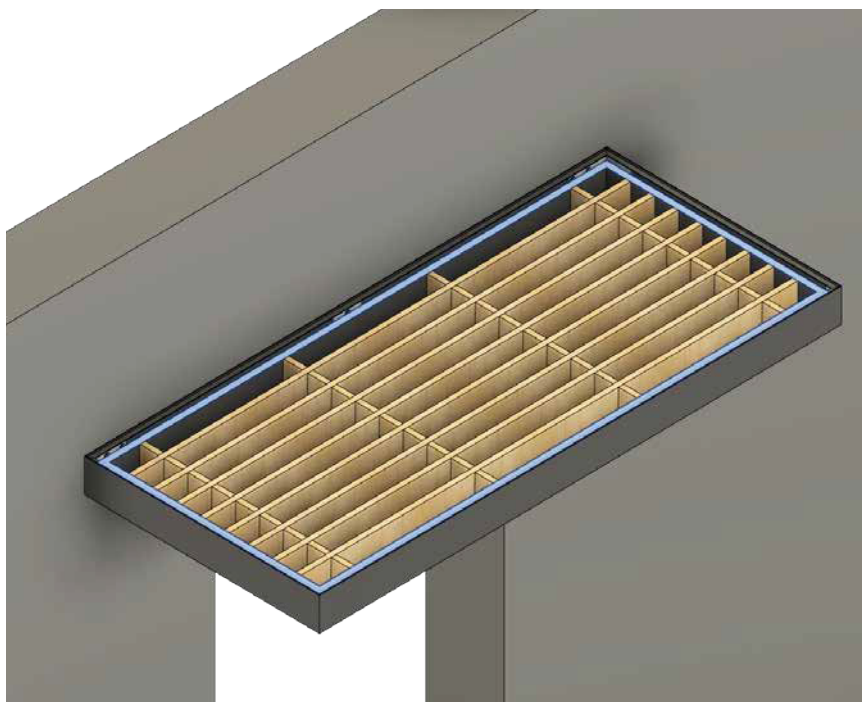


Montáž chrliče vody + záslepky 160 | 200 | 250

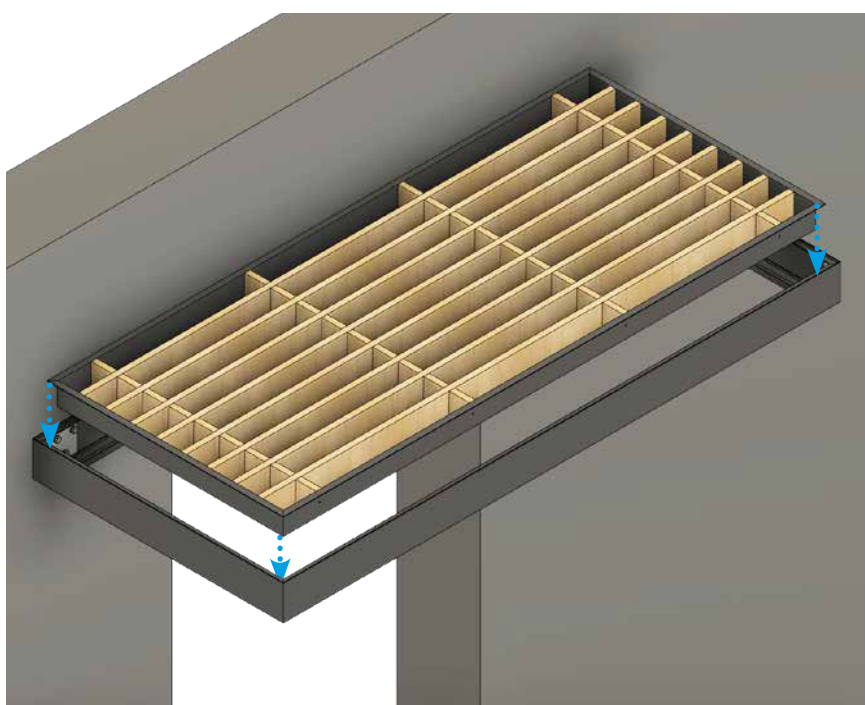
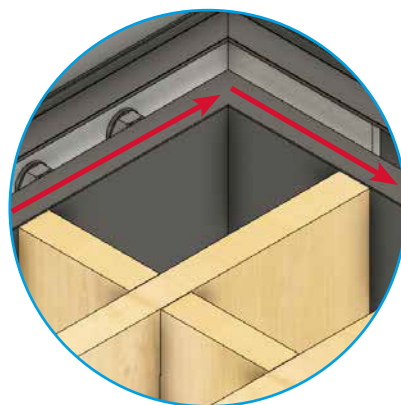
Záslepku lze namontovat na levou nebo pravou stranu. Vodní chrlič nebo nebo boční stěna (strana 11) je namontována na druhé straně.



Montáž vnitřního rámu 160 / 200 / 250 l

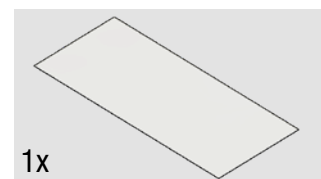
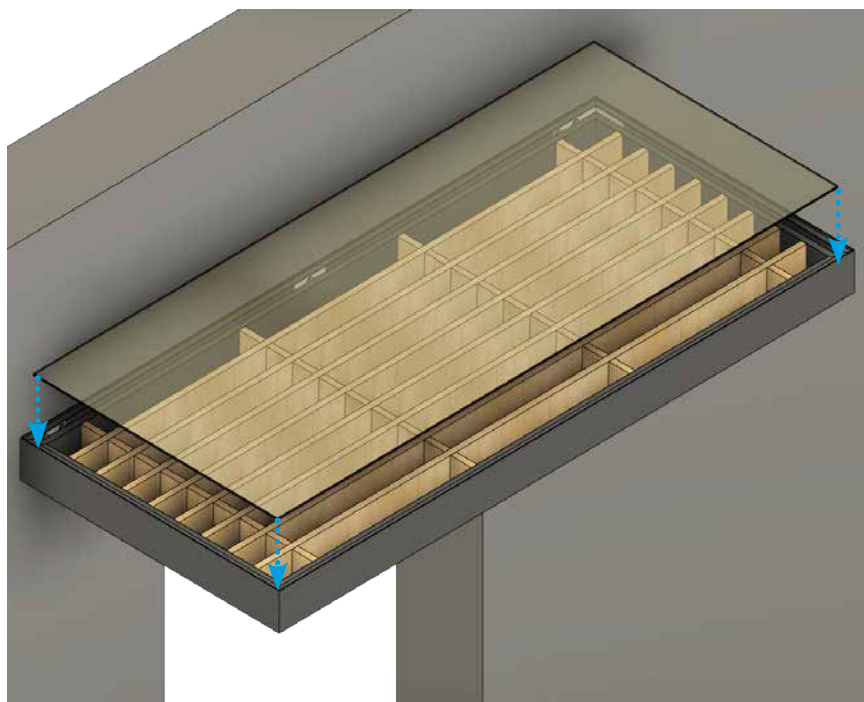


Přilepte kompresní pásku k horní části vnitřního rámu.

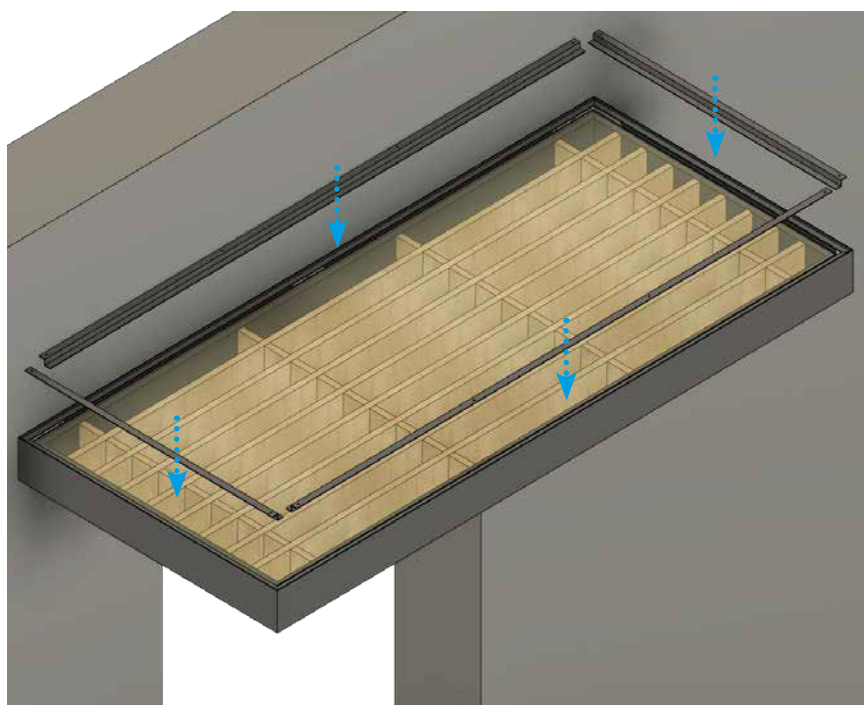


Vložte vnitřní rám s přišroubovanými dřevěnými lištami do vnějšího rámu.

Montáž akrylové desky

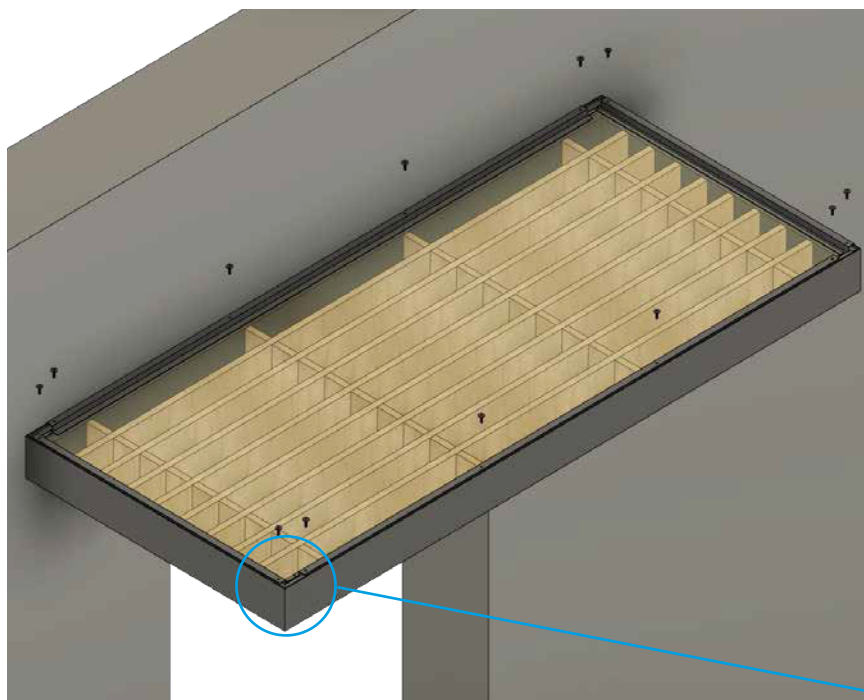


Umístěte akrylovou desku na vnitřní rám stříšky.



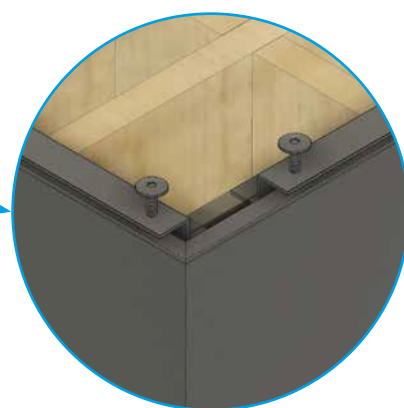
Umístěte Z-profily na konce akrylové desky.

Montáž vnitřního rámu s dřevěnými lištami 160 / 200 / 250 l

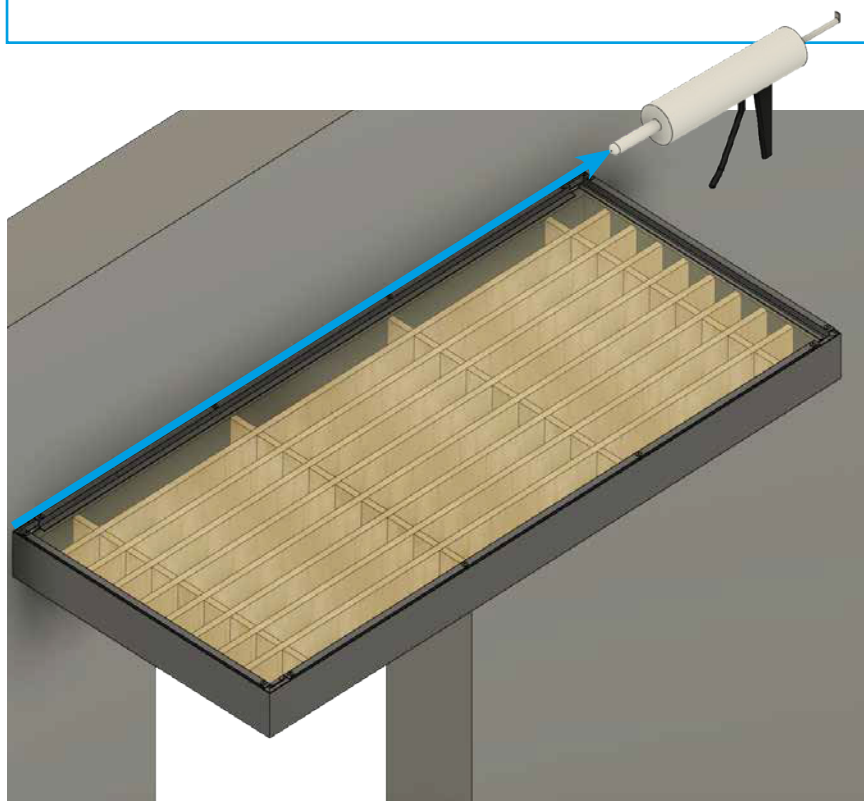


160 14 x
200 14 x
250 16 x

Přišroubujte Z-Profil s vnějším rámem.




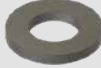

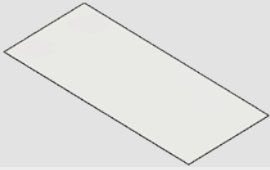



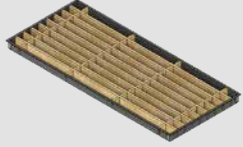





Zatmelení / zasílikonování stříšky s fasádou domu



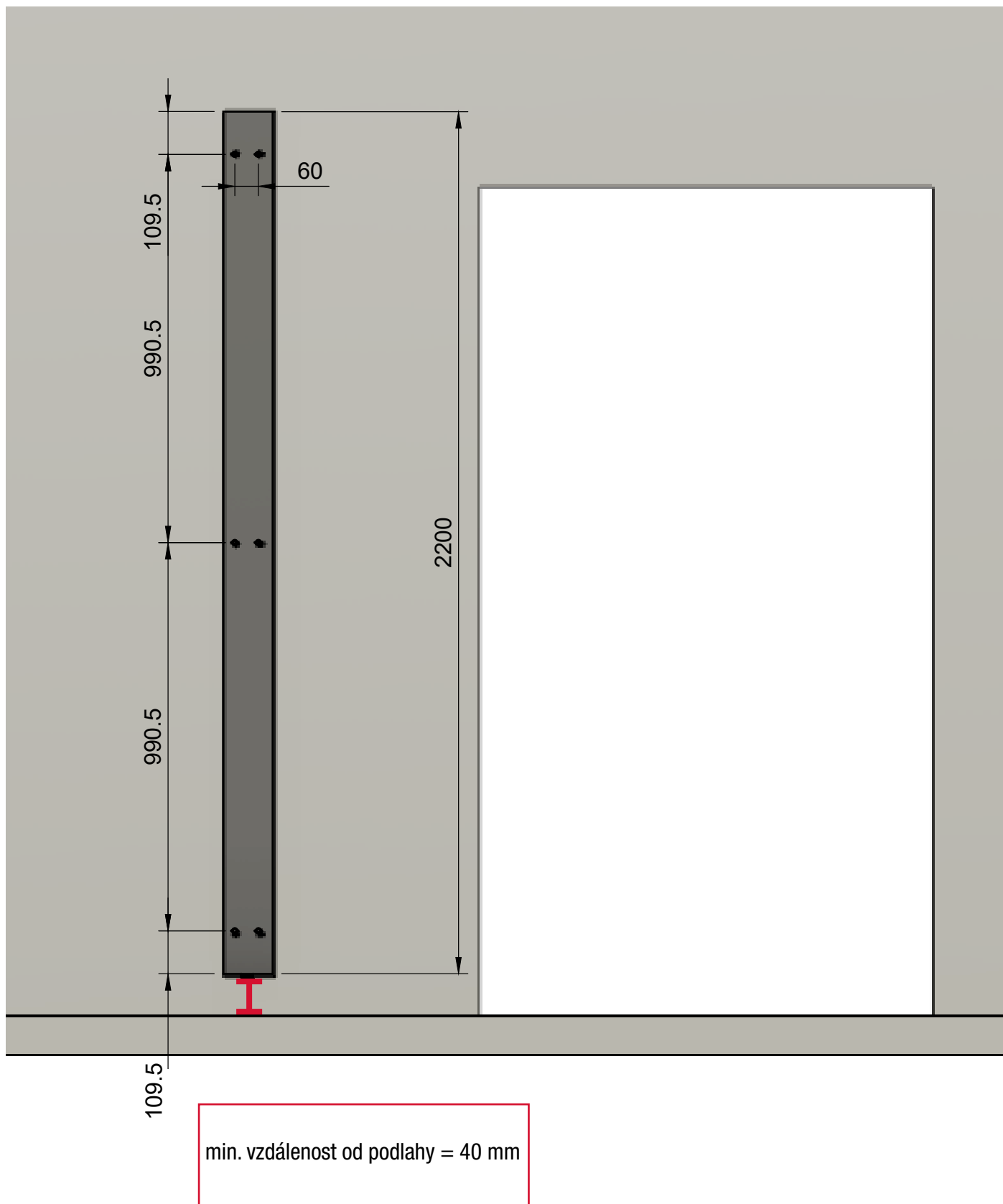
Vytvořte pistolí „housenku“
a zasílikonujte / zatmelte horní hranu
stříšky s fasádou domu.

Montáž boční stěny

Seznam komponentů

č.	Popis		Počet ks
			Boční stěna Timber
1.	Hmoždinka Ø 12 mm		6 x
2.	Podložka		6 x
3.	Metrický šroub 10 x 80 mm		6 x
4.	Šroub 5,5 x 25 mm		16 x
5.	ESG panel 4mm čirý		1 x
6.	Z-Profil dlouhý		2 x
7.	Z-Profil krátký		2 x
8.	Vnější rám		1 x
9.	Vnitřní rám s dřevěnými lištami		1 x
10.	Komprimační páska		1 x
11.	Konektor		1 x
12.	Spirálová trubka		1 x
13.	Distanční blok		3 x
14.	Podložka pro vedení trubky		1 x

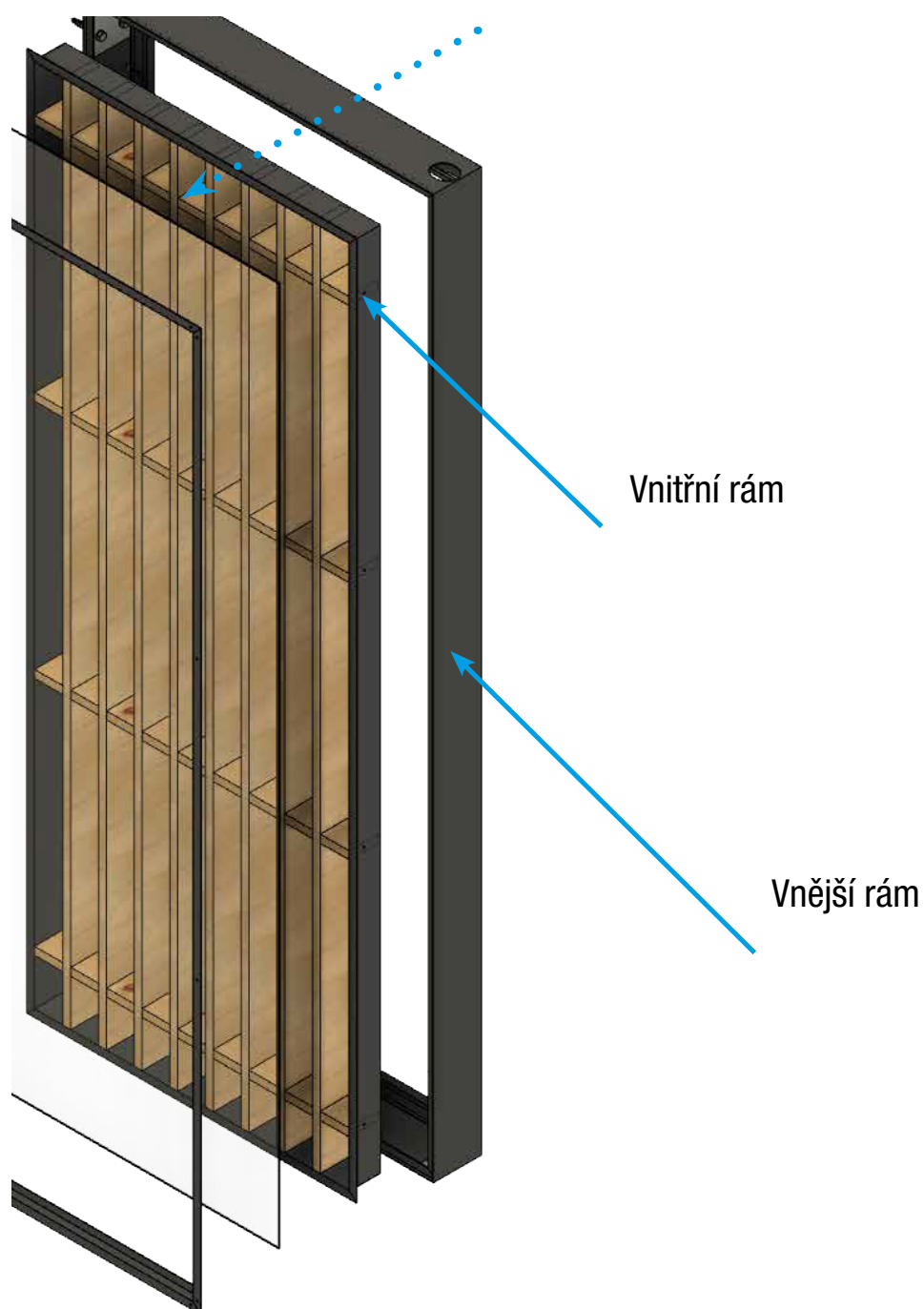
Montážní rozměry pro boční panel BS Timber-Line



Zvedněte vnitřní rám včetně dřevěných lišt z vnějšího rámu a postupujte následovně:
1. odstraňte Z-Profily | 2. odložte akrylovou desku | 3. vytáhněte vnitřní rám - viz obrázek níže.

Doporučení:

Boční panel položte na podlahu, aby nedošlo k poškození. (použijte krabici jako podložku.)



Montáž vnějšího rámu



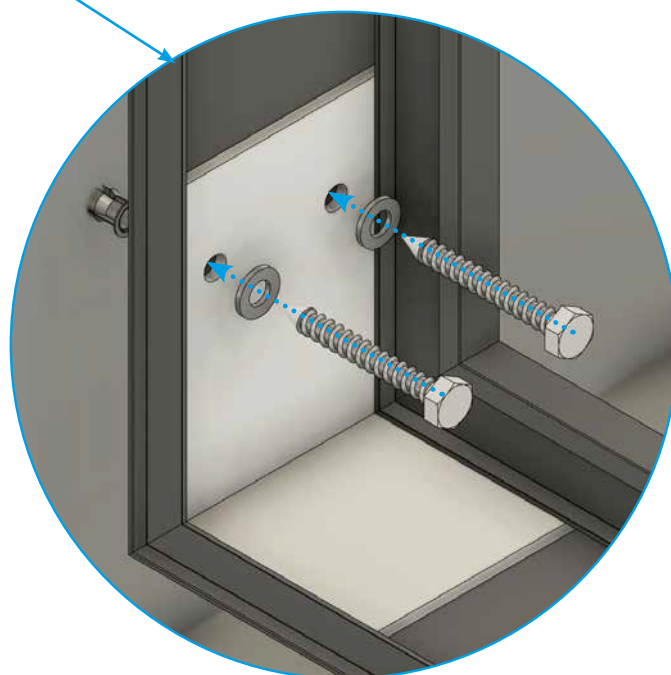
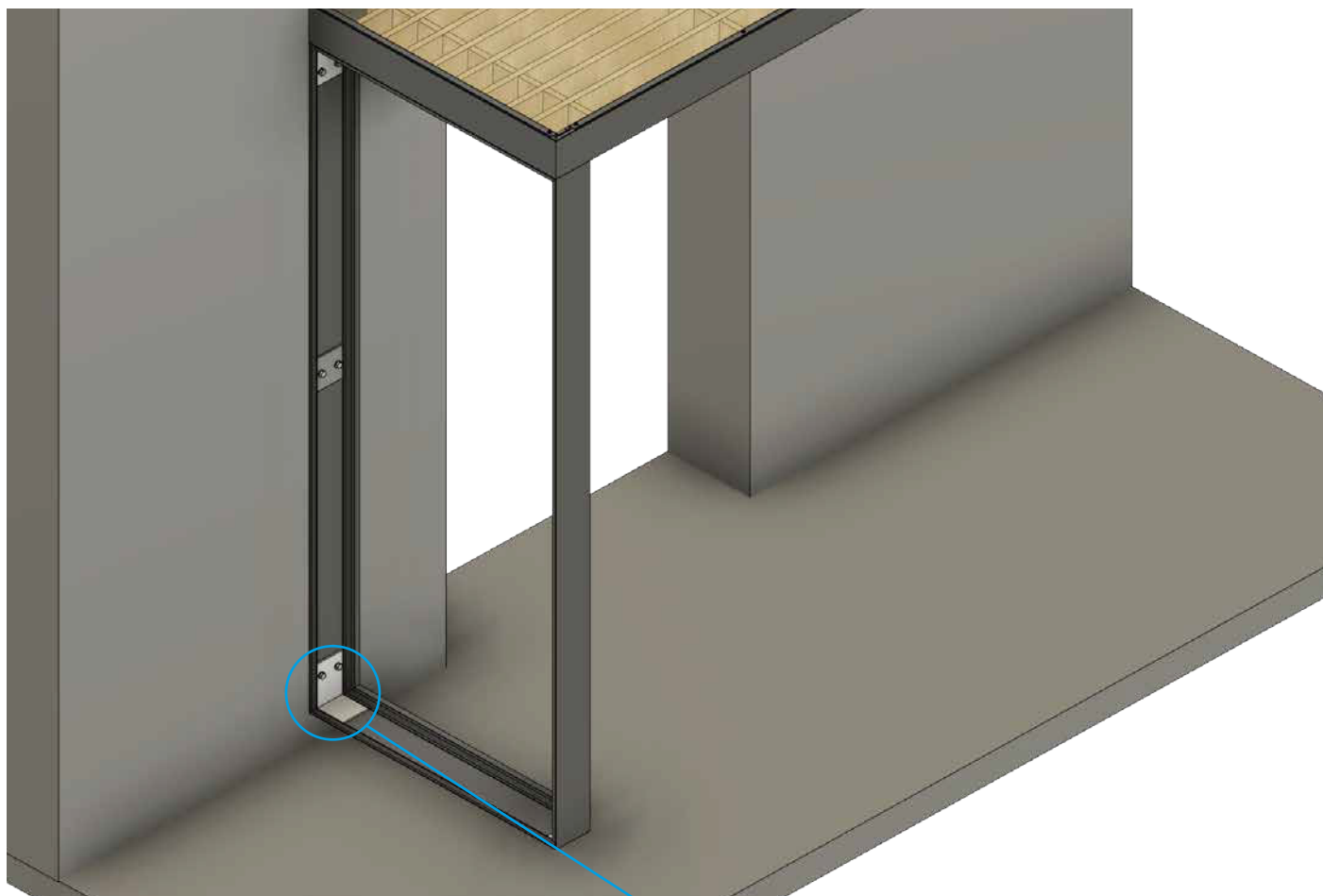
6 x

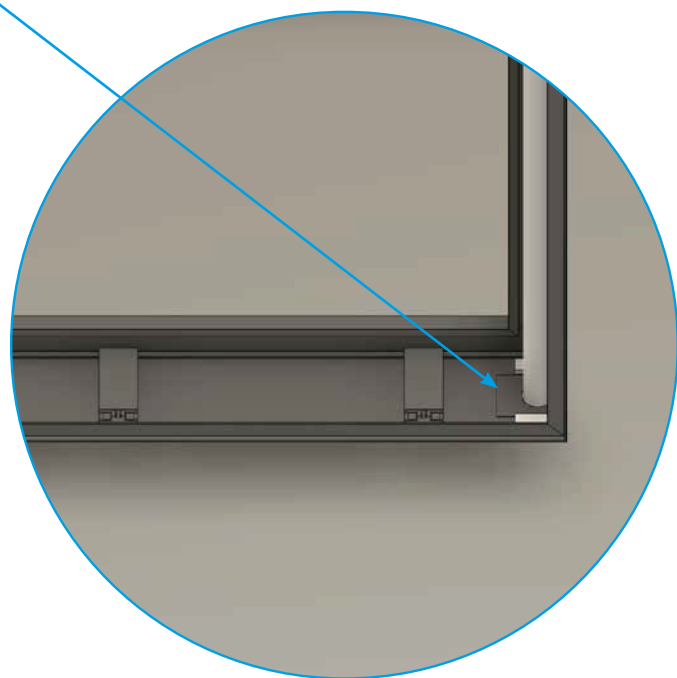
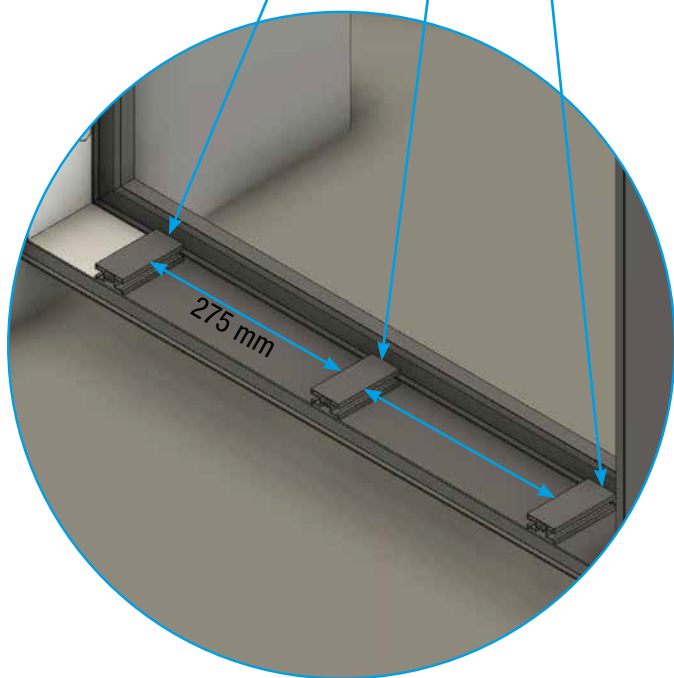
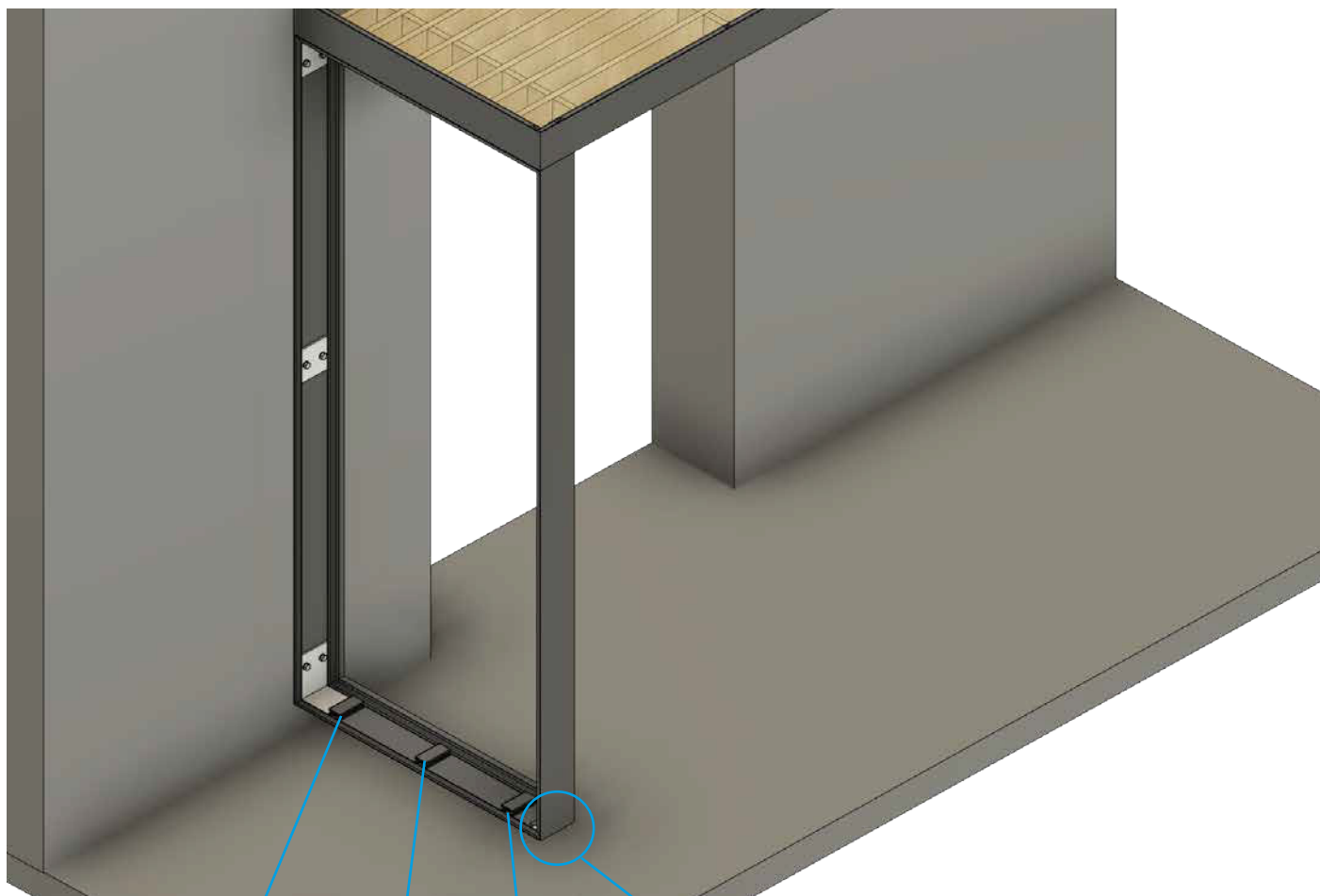
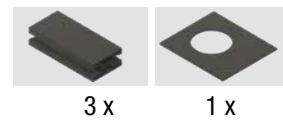


6 x



6 x





Přilepte distanční bloky k pomocnému rámu bočního panelu oboustrannou páskou.

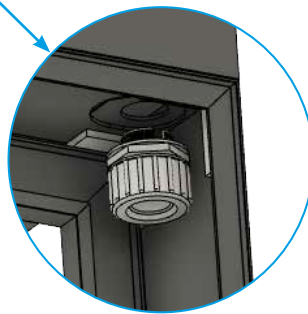
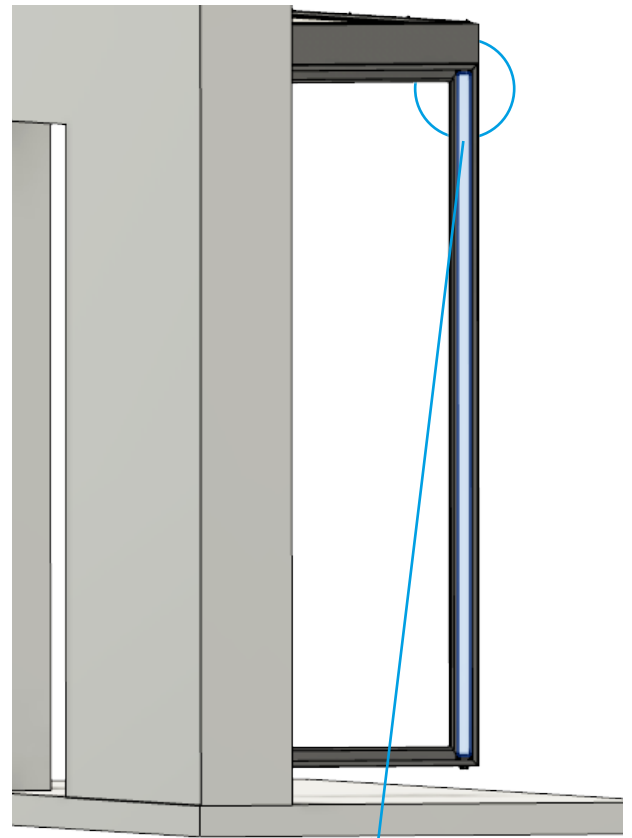
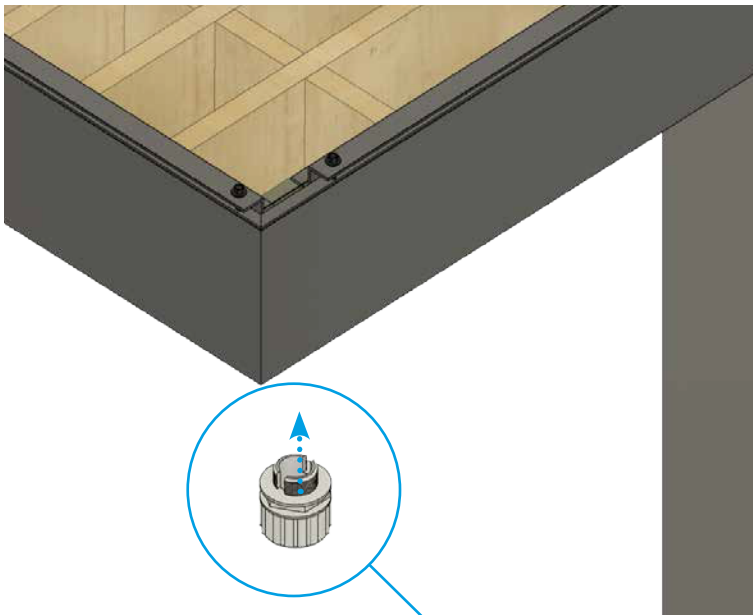
Vedení vodovodního potrubí vlepte do rámu oboustrannou lepicí páskou.



1 x



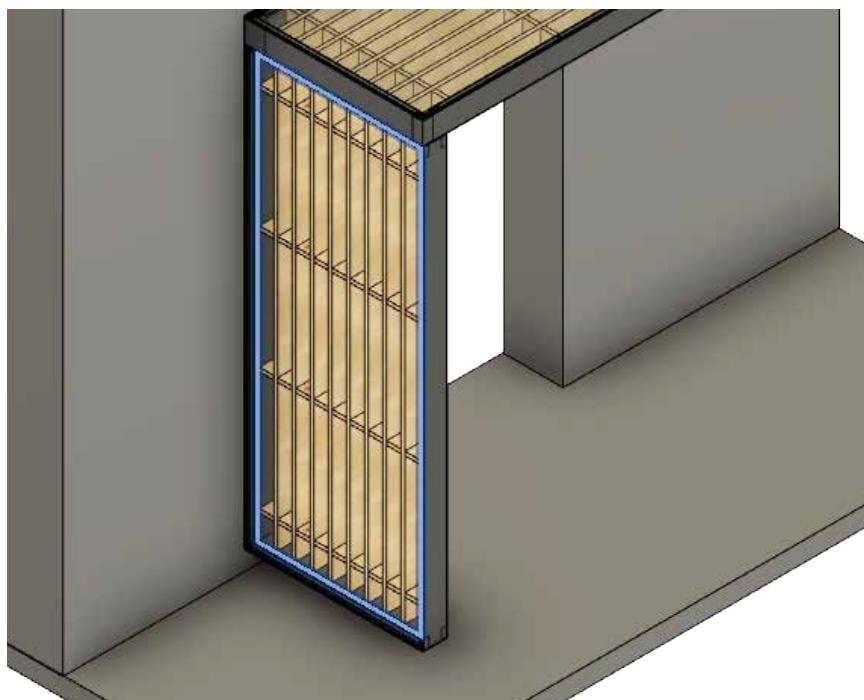
1 x



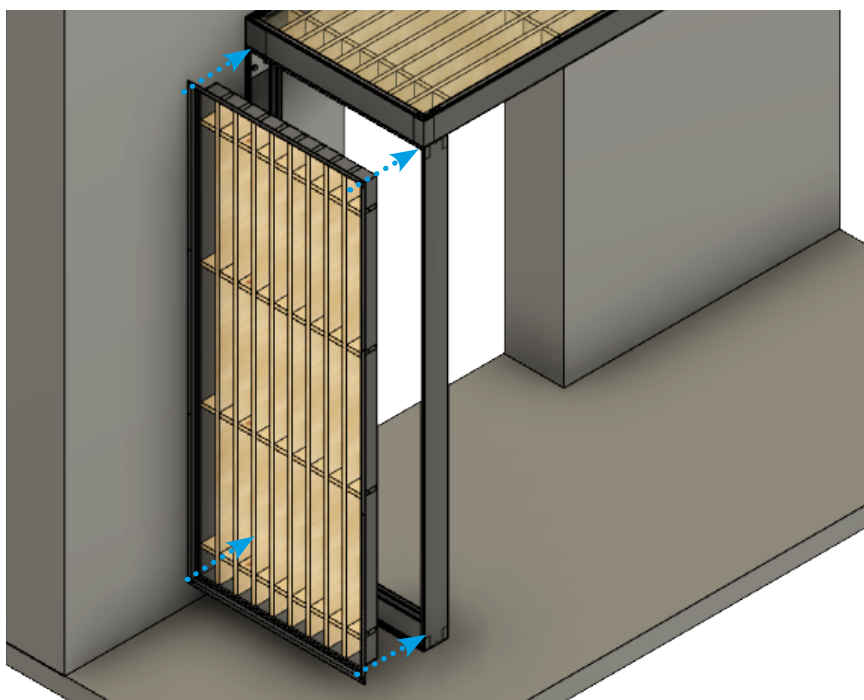
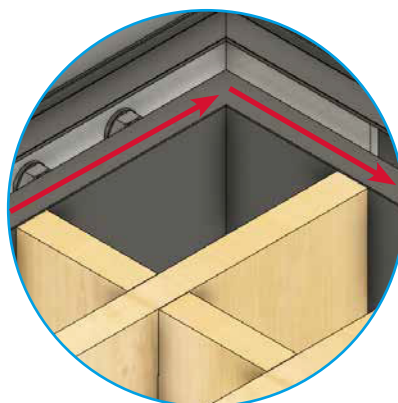
Před vložením šroubového spojení přípojky pro dešťovou trubku:

1. Odšroubujte konektor | 2. Nasuňte odšroubovanou součást konektoru přes hadici
3. Vložte spirálovou hadici | 4. Konektor opět utáhněte | 5. Našroubujte dešťovou trubku |
6. Protáhněte hadici skrz podložku pro vedení hadice | 7. Odřízněte přebytečnou spirálovou hadici, která visí ze spodní části bočního panelu.

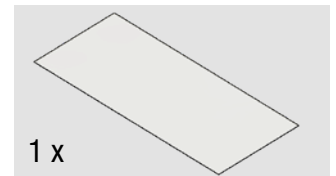
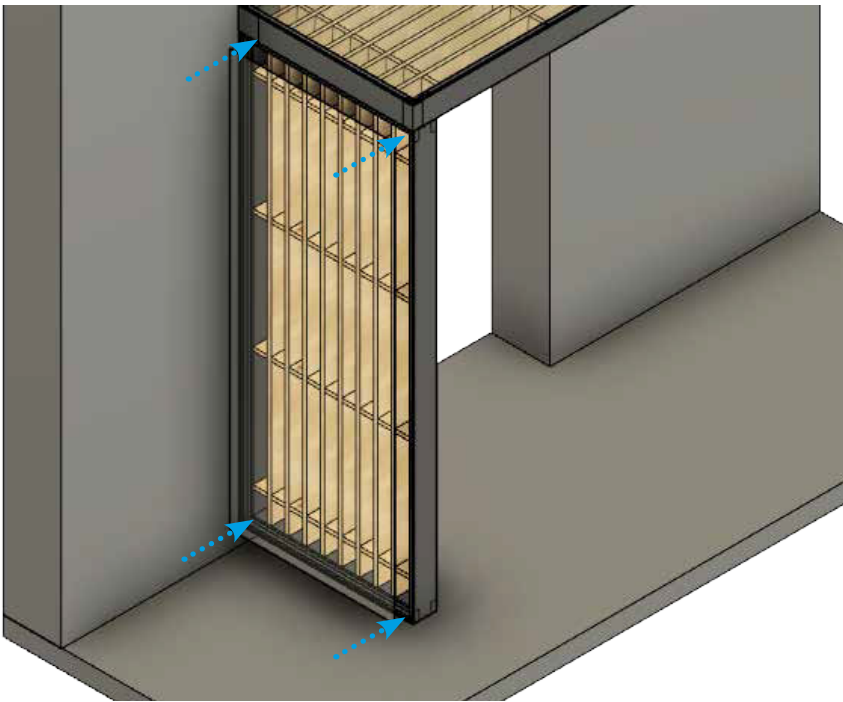
Montáž vnitřního rámu s dřevěnými lištami



Nalepte kompresní pásku na vnitřní rám.



Umístěte vnitřní rám s přišroubovanými dřevěnými lištami do vnějšího rámu.

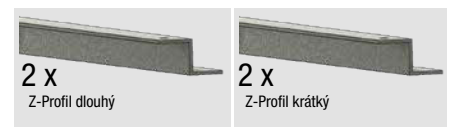
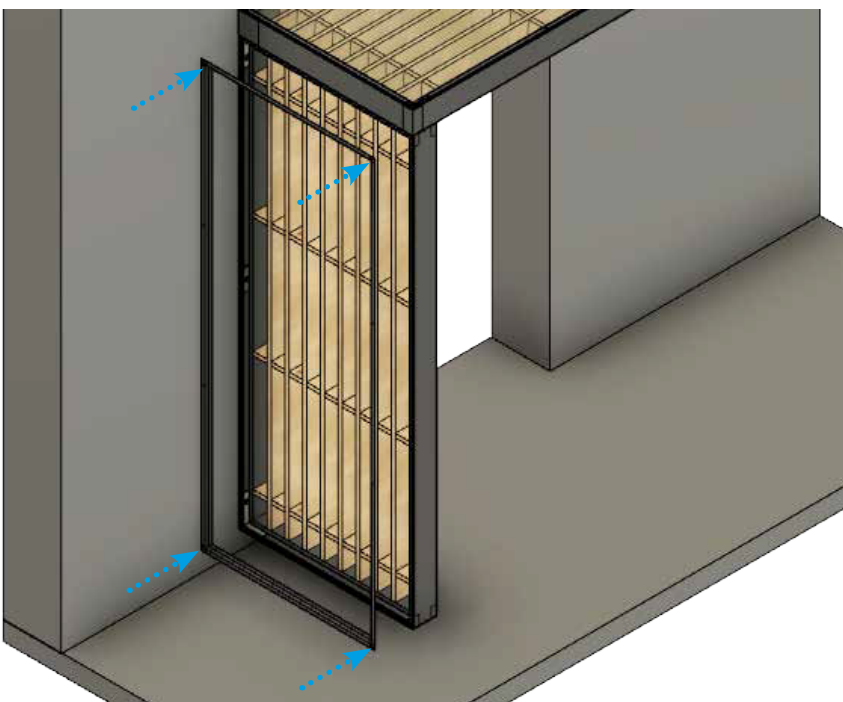


Vložte skleněnou desku do vnitřního rámu.

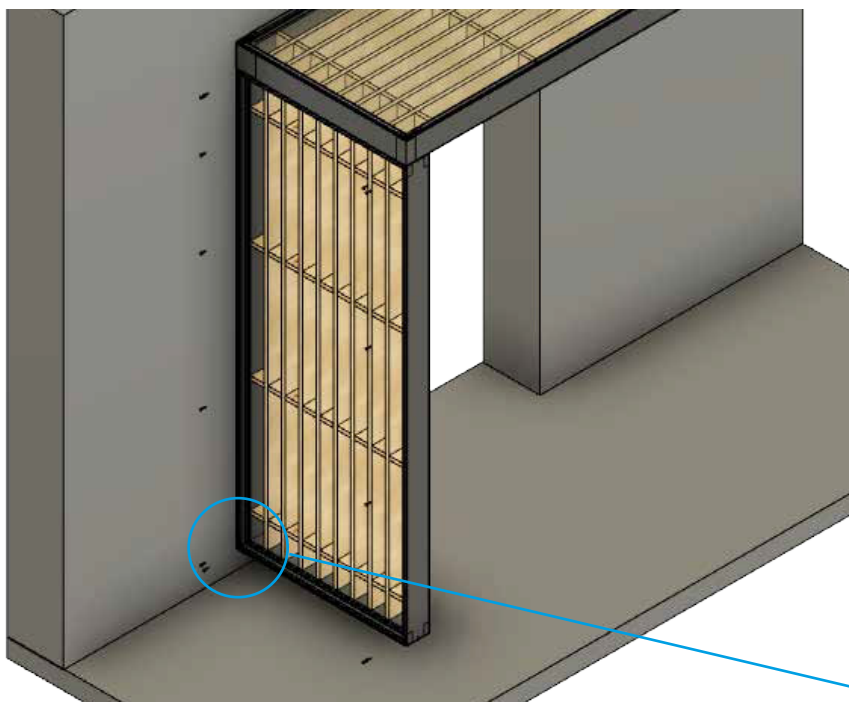
Upozornění: sklo je křehké!

Poznámka:

Druhá osoba musí držet sklo, dokud nejsou Z-profily pevně přišroubovány k rámu. Jinak může sklo vypadnout!

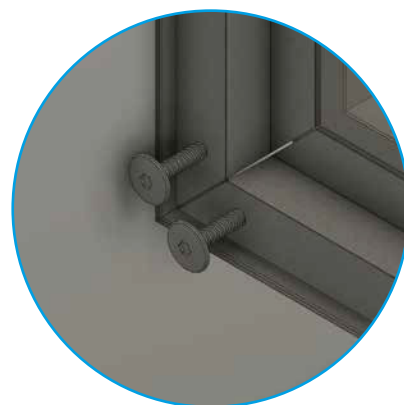


Umístěte Z-profily na vnější stranu bočního dílu.



16 x

Přišroubujte Z-profily k vnějšímu rámu.



Přehled sotimentu



Dutinkové desky
Twinwall sheets



Vnitřní desky
Profile plates



Vchodové stříšky
Canopies



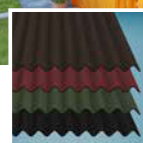
Hliníkové pergoly
Terrace roofs



Easyclick panely
Twinwall panels



Polystyrol
Polystyrene sheets



Bitumenové desky
Corrugated bitumen sheets



Nopové fólie
Dimpled Membrane



Plexisklo
Plates for crafts



Zatrávňovací tvárnice
Lawn grids



Zahradní produkty
Garden products

... and much more !

gutta®

Gutta ČR - Praha spol. s r.o.
Bau- und Heimwerkerprodukte
Na Dlouhém lánu 41/508
Praha 6 160 00 Česká republika
Telefon 312 666 212

www.guttashop.cz