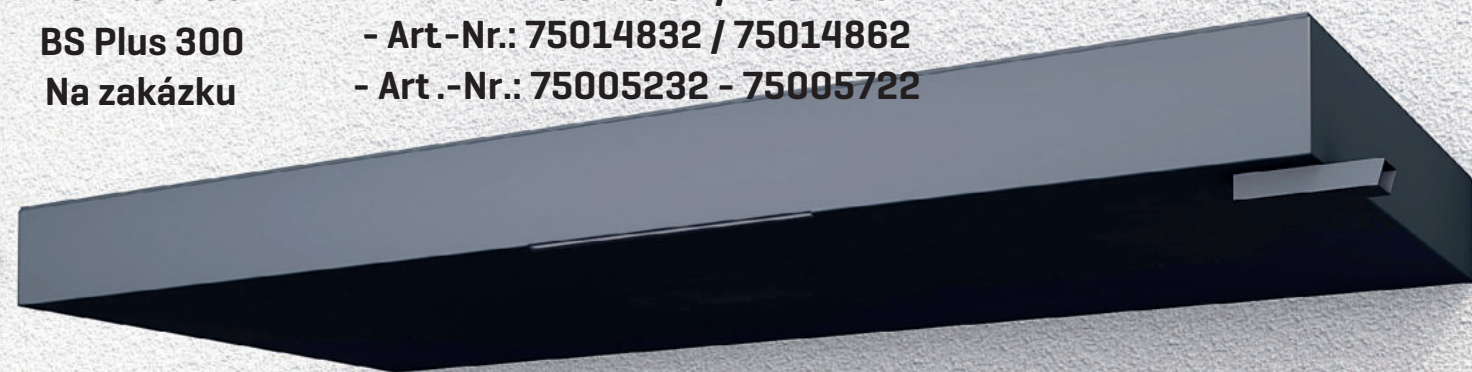


## Guttavordach BS Plus LED strip



- BS Plus 160 - Art.-Nr.: 75005032 / 75005062
- BS Plus 200 - Art.-Nr.: 75005092 / 75005122
- BS Plus 250 - Art.-Nr.: 75017032 / 75017062
- BS Plus 300 - Art.-Nr.: 75014832 / 75014862
- Na zakázku - Art.-Nr.: 75005232 - 75005722



## Důležité pokyny!

CZ

- Před montáží si prosím pozorně přečtete montážní návod a zkontrolujte výrobek, zda nedošlo k poškození nebo chybám při přepravě, protože za poškození již smontovaných výrobků nelze převzít žádnou odpovědnost.
- Před instalací zkontrolujte, zda odpovídá typ, rozměry a barva.
- Položky vyrobené na zakázku nelze vyměnit.
- Stříška smí být používána pouze k předepsanému účelu, jinak zaniká nárok na ručení za výrobek!
- Čistěte stříšku v intervalech cca 3 měsíců. Používejte pouze přípravky doporučené prodejci (žádné abrazivní prostředky nebo rozpouštědla). Lakované díly lze v případě potřeby ošetřit i autoleštidlem.
- Odtoky vody je nutné pravidelně čistit (jinak hrozí poškození vzlináním).
- Upevňovací prvky musí být přizpůsobeny příslušnému stavu stěny. Musí být zajištěno dostatečné upevnění.
- Při zvýšené zátěži sněhem a ledem je nutné stříšku odstranit.
- Pozor, nebezpečí nehody! Stříška není pochozí.
- Doporučení: Montáž by měly provádět dvě osoby. Kromě toho musíte utěsnit komerčně dostupným silikonem.
- Elektrická instalace musí být provedena nebo schválena elektrikářem.
- Po uplynutí zákonné záruční doby nevzniká žádný nárok na opotřebitelné díly.
- K této stříšce dodáváme i samostatné příslušenství. Pro informace kontaktujte svého specializovaného prodejce.
- Vyhrazujeme si právo na změny designu.

## Important Recommendations!

GB

- Prior to assembly please study the assembly instructions in detail and check the consignment for possible faulty parts or damage during transportation. No liability will be assumed for damage to products already assembled.
- Please check that type, dimensions and colour match before fitting.
- Custom-made products are not exchangeable.
- The canopy may only be used for the intended purpose, failing which no claims for product liability can be accepted!
- Clean the canopy every 3 months and only use a recommended cleaning product (no scrubbing agents or solvents). If necessary, the lacquered parts can also be treated with car polish.
- The water drains should be cleaned regularly (to avoid damage caused by accumulated water).
- In each case, the canopy fastenings must be suitable for the construction of the wall in question. Secure attachment must be ensured.
- Accumulated snow and ice should be removed from the canopy.
- Caution - Risk of accident! The canopy is not load bearing; do not climb on it, or place your weight on the canopy.
- Recommendation: Assembly should be carried out by two persons. You must also seal the canopy with commercially available silicone.
- The electrical installation must be carried out or removed by a qualified electrician.
- No guarantee claims can be accepted for parts subject to wear and tear after the statutory guarantee period has expired.
- We can also supply separate accessories for this canopy. Please contact your local dealer for more information.
- The design is subject change.

## Recommandations importantes !

F

- Avant le montage, veuillez lire attentivement les instructions de montage et vérifier que le produit ne présente pas de défauts ni de dommages dus au transport, car aucune responsabilité ne sera assumée pour les pièces déjà montées.
- Vérifiez avant le montage, si le type, la dimension et la couleur sont corrects.
- Les fabrications sur mesure ne seront pas échangées.
- L'auvent doit être seulement utilisé pour la fonction prescrite, sans quoi, toutes prestations de garanties seront annulées !
- Nettoyez l'auvent environ tous les trois mois. Utilisez seulement des produits d'entretien recommandés dans le commerce (pas de produit à récurer ni de solvant). Si nécessaire, les pièces peintes peuvent être également entretenues avec un lustrant auto.
- Nettoyez les gouttières régulièrement (l'accumulation d'eau pourrait endommager l'auvent).
- Adaptez le matériel à adapter selon la nature du mur afin de garantir une fixation sûre.
- Nettoyez l'auvent si une épaisse couche de neige et de glace le recouvre.
- ATTENTION DANGER ! Ne montez pas sur l'auvent.
- Recommandation : le montage doit être effectué par 2 personnes. En outre, vous devez réaliser les joints avec un mastic silicone en vente dans le commerce.
- L'installation électrique doit être effectuée ou enlevée par un électricien qualifié.
- Une fois la période de garantie légale arrivée à son terme, cette garantie ne s'applique plus sur les pièces d'usure.
- Nous livrons également des accessoires séparés pour cet auvent. Veuillez vous informer auprès de votre revendeur spécialisé.
- Sous réserve de modifications de la construction.

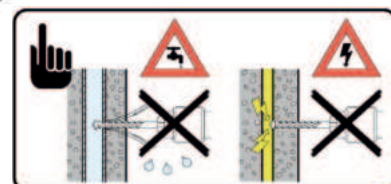
Text aktualizován 01/2024



LED-Lichttechnik  
Třída energetické účinnosti E  
Šetrné k životnímu prostředí

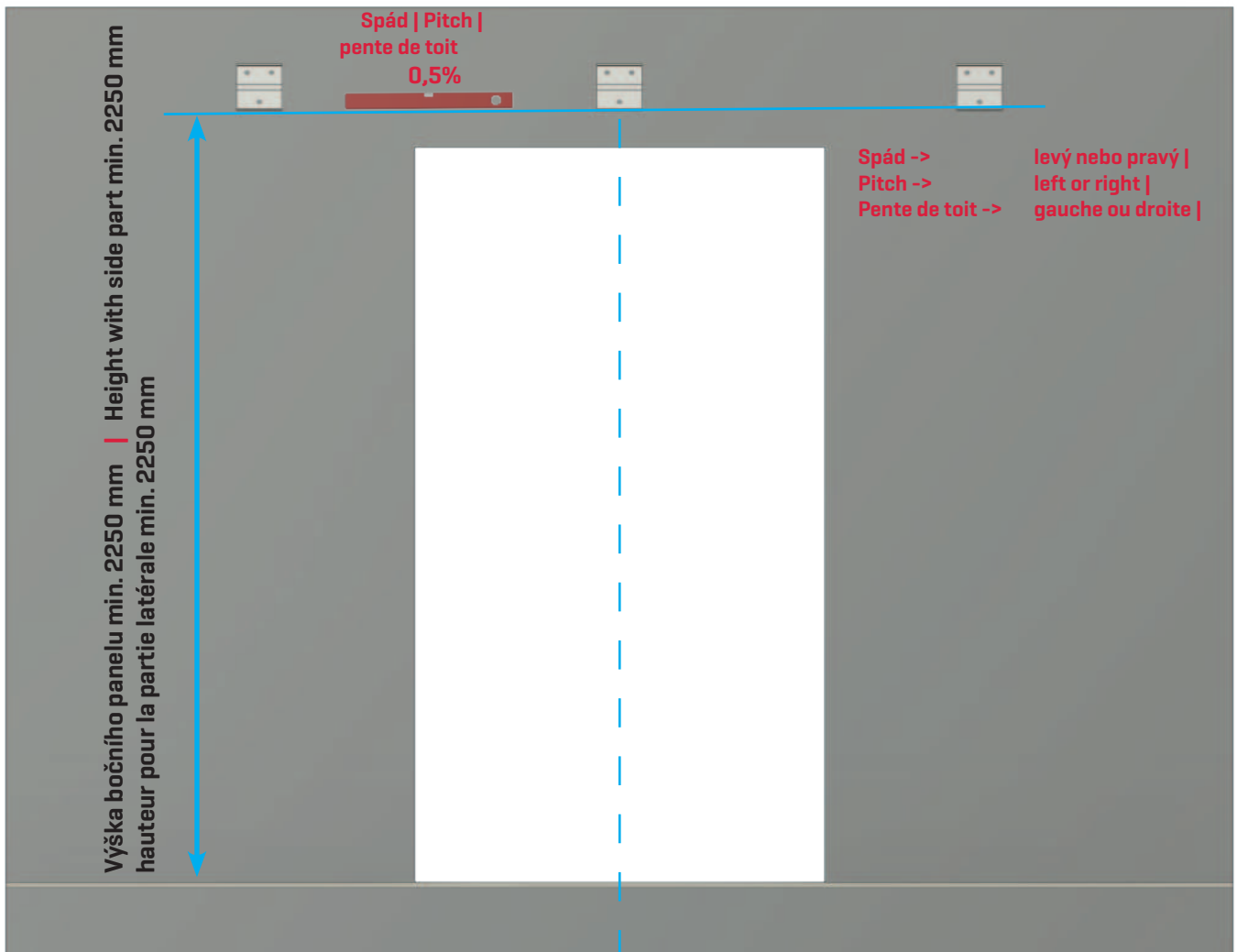
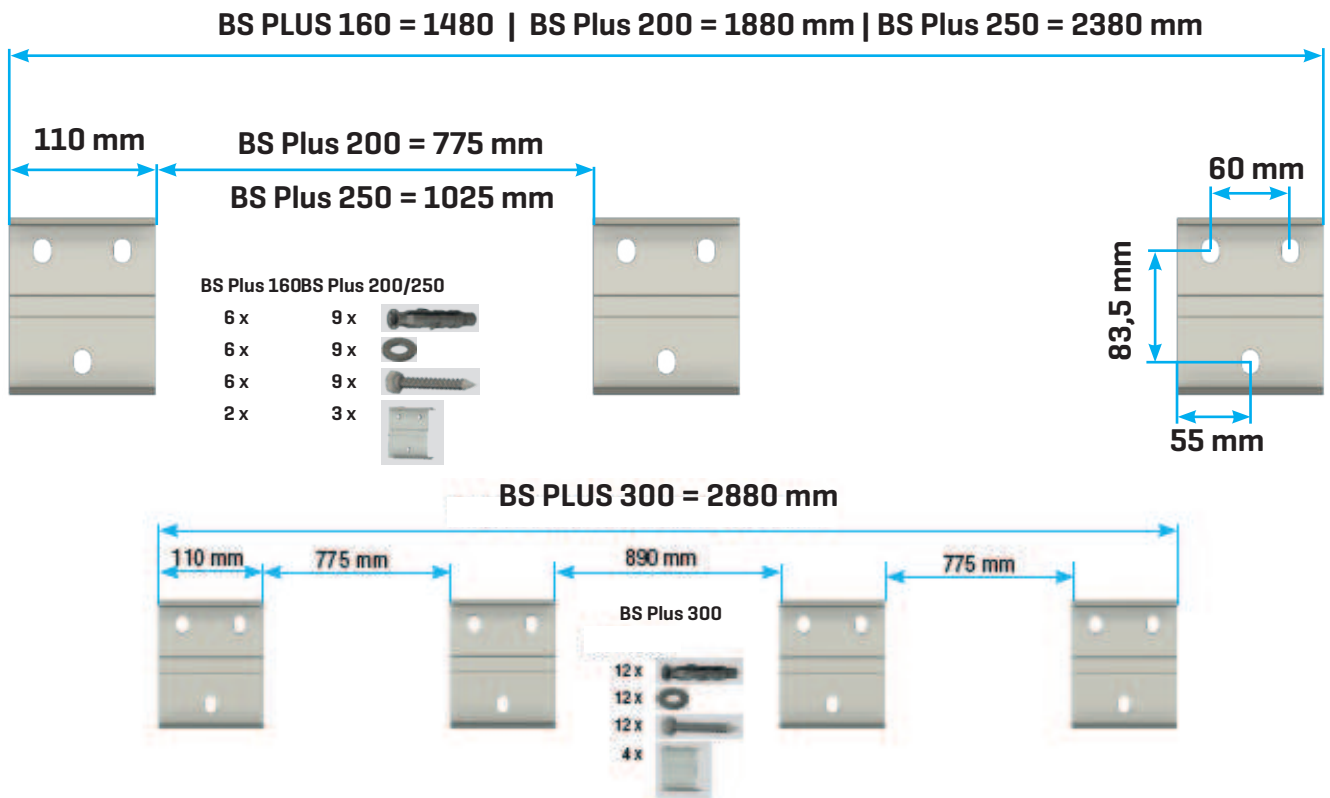


Č.   No. N°	Popis   Designation Désignation		Množství   Quantity Pièces		
			BS plus 160	BS plus 200   250	BS plus 300
1.	Hmoždinka   Plugs Cheville Ø 12 mm		6x	9x	12x
2.	Podložky   Washers Rondelle		6x	9x	12x
3.	Šrouby   Screw Vis		6x	9x	12x
4.	Vrutý   Metal srew Vis à métal		12x	18x	24x
5.	Wandhalter - Vordach Wall bracket - Canopy Support mural - Auvent 110 x 137 mm		2x	3x	4x
6.	Alu profil   Aluminum Angle Angle en aluminium	 <small>bereits vormontiert already pre-assembled déjà préassemblé reeds voorgeassembleerd</small>	1x	1x	1x
7.	Těsnící páska   Joint sealing tape Bande de scellement pour joints		1x	1x	1x
8.	Chrlíč   Water spout Gargouille		1x	1x	1x
9.	Hliníková trubka 10x2,5 mm   Aluminum tube 10x2,5 mm Tube en aluminium 10x2,5 mm		1x	1x	1x
10.	Schraube M6x20 mm   Screw M6x20 mm Vis M6x20 mm		2x	2x	2x
11.	Chytač splavenin   Leaf trap grille Collecteur de feuilles		1x	1x	1x
12.	Destička   Counter plate Contre-plaquettes		1x	1x	1x





**Kotevní rozměry | Mounting dimensions | Dimensions de montage**  
**BS Plus 160 | 200 | 250 | 300**



### 1. Instalace nástěnného držáku | Mount wall bracket | Montage du support mural

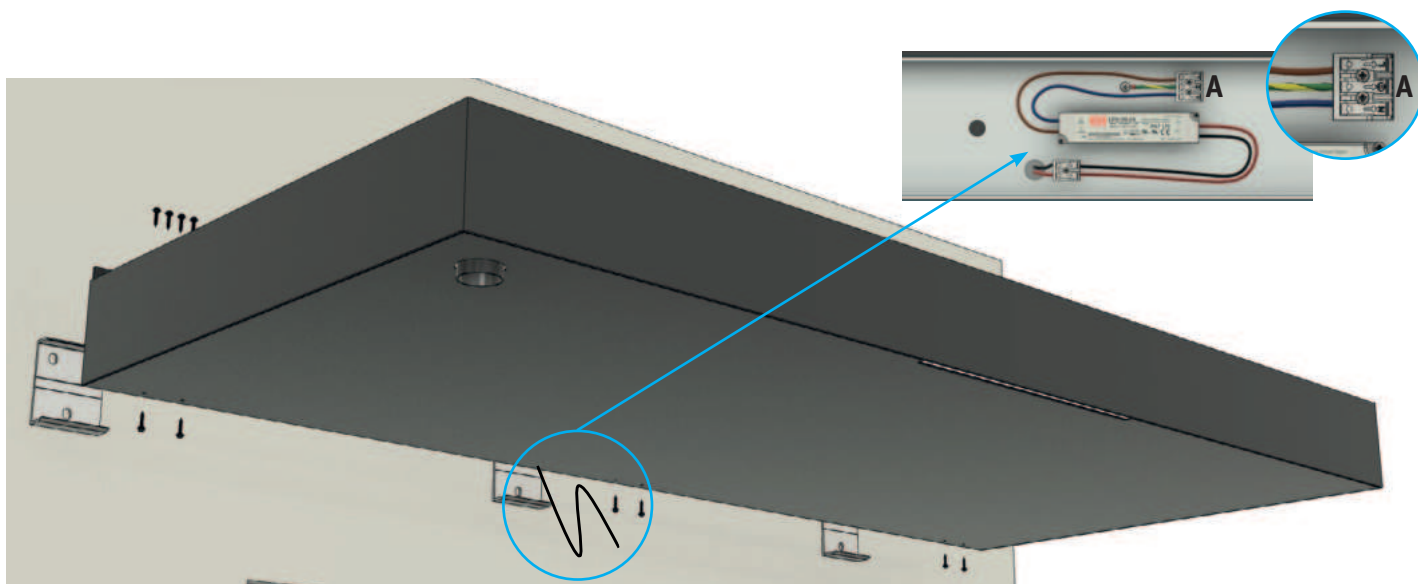
1. Změřte vzdálenosti, vyrovnejte podle výše uvedeného sklonu, označte vyvrtané otvory (jako šablonu použijte nástěnný držák).
  2. Vyvrtejte otvory vrtákem  $\varnothing$  12 mm.
  3. Vložte hmoždinky do stěny, nyní volně utáhněte nástěnné držáky pomocí 3 šroubů a podložek.
  4. Vyrovnejte nástěnný držák podle výše uvedeného sklonu a poté pevně utáhněte šrouby.
1. Measure distances, according to the above mentioned inclination, mark drill holes (use wall holder as template)
  2. Drill the holes with a  $\varnothing$  12 mm drill bit
  3. Insert dowels into the wall, now loosely tighten the wall brackets with 3 screws and washers each.
  4. Align the wall bracket according to the above-mentioned inclination and now tighten the screws.
1. Mesurer les distances, orienter selon l'inclinaison susmentionnée, marquer les trous de forage (utiliser le support mural comme m
  2. Percer les trous avec une mèche de  $\varnothing$  12 mm.
  3. Insérez des chevilles dans le mur, puis serrez les supports muraux avec trois vis et trois rondelles chacun.
  4. Aligner le support mural selon l'inclinaison susmentionnée et serrer les vis à fond.

### 2. Připravte připojení k napájení | Prepare power connection Préparer le raccordement électrique

Před instalací stříšky je nutné připojit napájení k zadní části stříšky - viz malý obrázek.

Before mounting the canopy, the power supply must be connected to the back of the canopy - see small pic

Avant de monter l'auvent, il faut brancher l'alimentation électrique à l'arrière de l'auvent. - voir la petite image.



# Montáž | Montage | Instructions

## BS Plus 160 | 200 | 250 | 300

### 3. Kotvení shora | at the top | Pièce jointe supérieure

Připevněte těsnící pásku k úhelníku na straně stěny. Otvory předvrtejte vrtákem Ø 3,5 mm  
Nainstallez la bande d'étanchéité pour joints sur l'angle, côté mur. Pré-percez les trous avec un foret de Ø 3,5 mm.

Attach the combination strap to the angle on the wall side. Drill the holes with a Ø 3.5 mm drill bit.  
Mount the screws as indicated.

Appliquez la bande d'étanchéité pour joints sur l'équerre, côté mur. Pré-percez les trous avec un foret de Ø 3,5 mm. Montez les vis comme indiqué.

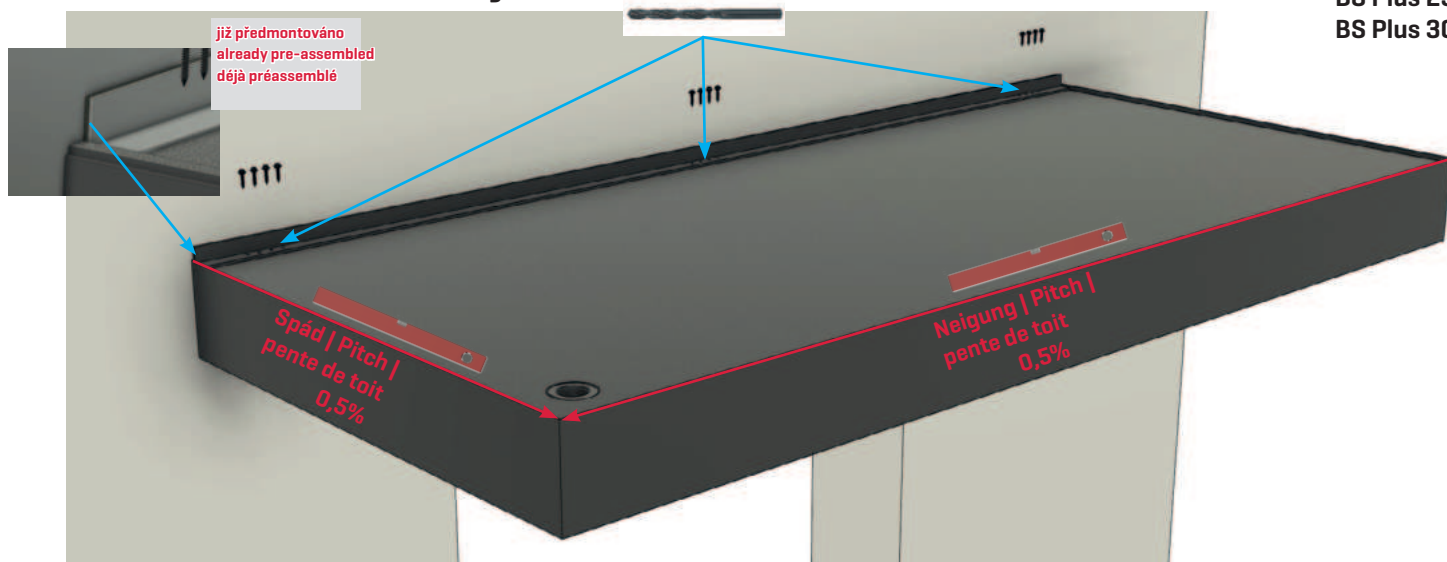
Bvestig de voegafdichtingstape op de hoek aan de muurzijde. Boor de gaten voor met een boor Ø 3,5 mm  
Monteer de schroeven zoals afgebeeld.



BS Plus 160 8 x  
BS Plus 200 12 x  
BS Plus 250 12 x  
BS Plus 300 16 x



BS Plus 160 1 x  
BS Plus 200 1 x  
BS Plus 250 1 x  
BS Plus 300 1 x

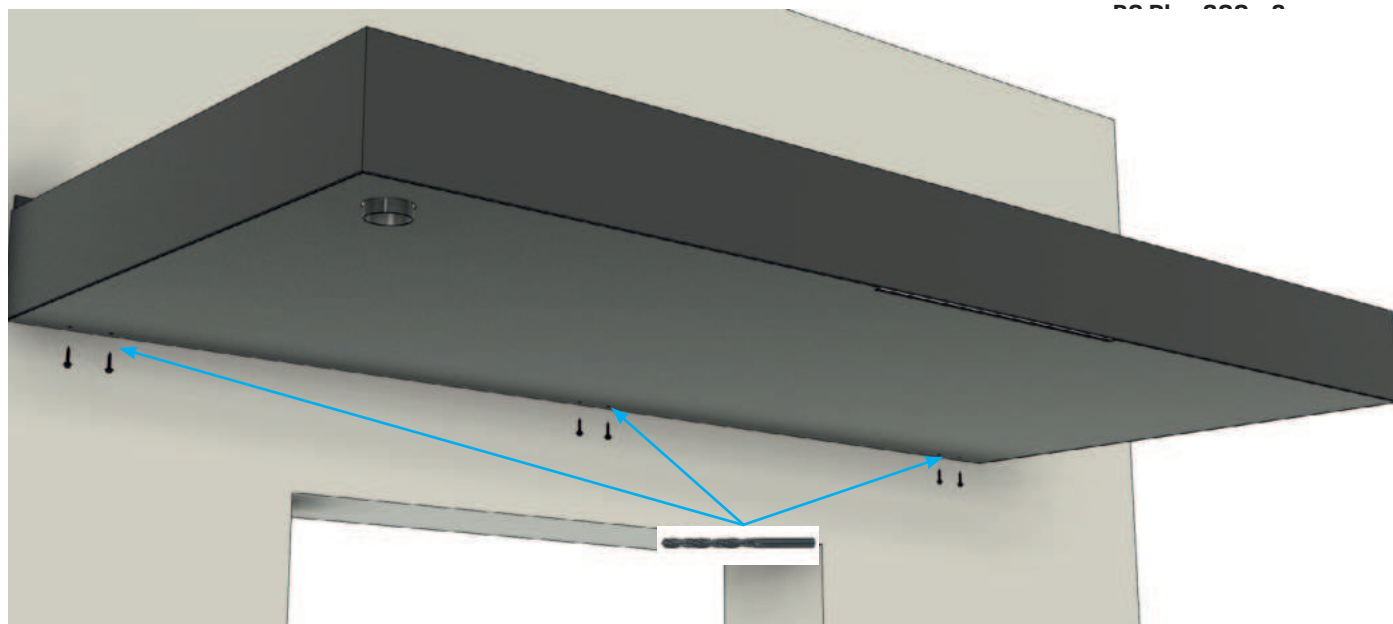


### 4. Kotvení zespodu | Fastening from below | Fixation par le bas

1. Předvrtejte otvory vrtákem Ø 3,5 mm. | Pre-drill the holes with a Ø 3.5 mm drill bit.  
Pré-percer les trous avec une mèche de Ø 3,5 mm.

2. Montieren Sie die Schrauben wie angezeigt. | Mount the screws as indicated.  
Montez les vis comme indiqué.

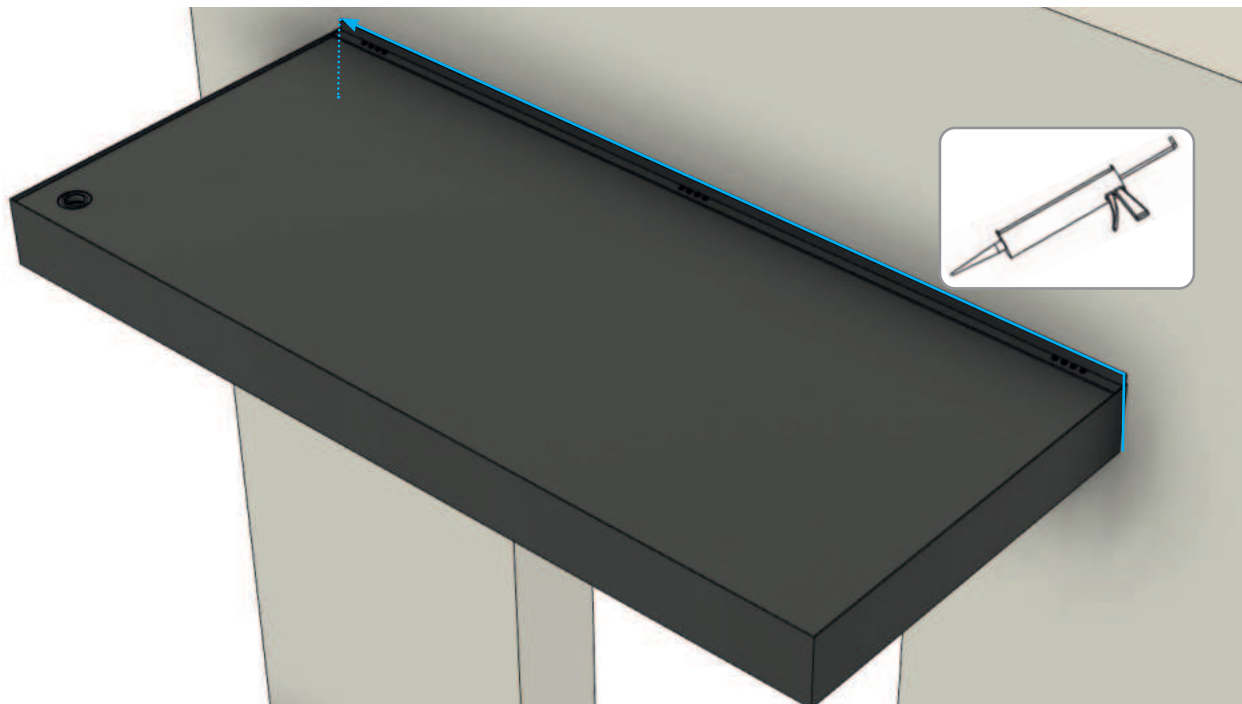
BS Plus 160 - 4 x  
BS Plus 200 - 6 x  
BS Plus 250 - 6 x  
BS Plus 300 - 8 x



## 5. Silikon | silicone joint | joint silicone

Utěsněte stříšku s fasádou nahoře a po stranách. | Seal the canopy at the top and sides with the wall.

Étanchéifiez l'avant-toit en haut et sur les côtés avec le mur.



## 6. Instalace chrliče | Fastening water spout | Fixation de la gargouille



- 1) Prostrčte hliníkovou trubku (10x2,5 mm) chrličem a zajistěte ji šroubem M6x20 mm. | Push the aluminum tube (10x2.5 mm) through the gargoyle and fix it with the M6x20 mm screw. | Glisse le petit tube en aluminium (10x2,5 mm) dans la gargouille et fixe-le avec la vis M6x20 mm.



- 2) Vložte chrlič s trubkou nejprve zespodu přes odtok vody do střechy. | Now insert the gargoyle with the tube first from below through the water drain into the roof. | Introduisez maintenant la gargouille avec le petit tube dans le toit, d'abord par le bas à travers l'écoulement d'eau.



- 3) Držte chrlič, zatímco umístíte spuštěnou hliníkovou plochou tyč se spuštěním nahoře na odtok vody a utáhněte šroub v hliníkové trubce. | Hold the gargoyle firmly while placing the lowered aluminum flat bar, with countersink on top, on the water drain and tighten the screw in the aluminum tube. | Maintenez la gargouille pendant que vous posez la barre plate en aluminium abaissée, avec le lamage en haut, sur l'écoulement d'eau et vissez la vis. Vissez la vis dans le tube en aluminium.



- 4) Vyrovnějte chrlič do požadované polohy a utáhněte šroub. | Align the gargoyle in the desired position and tighten the screw. | Orientez la gargouille dans la position souhaitée et serrez la vis.
- 5) Posledním krokem je vložení lapače listí. | The last step is to insert the leaf catcher grid. | La dernière étape consiste à mettre en place le grillage anti-feuilles. |



## Přehled sortimentu



Dutinkové desky  
Twinwall sheets



Vlnité desky  
Profile plates



Vchodové stříšky  
Canopies



Hliníkové pergoly  
Terrace roofs



Polykarbonátové panely  
Twinwall panels



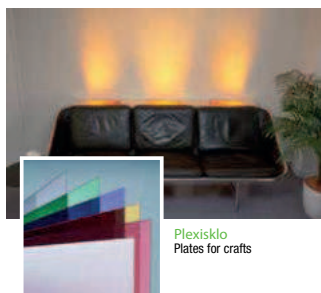
Polystyrolové desky  
Polystyrene sheets



Bitumenové desky  
Corrugated bitumen sheets



Nopové fólie  
Dimpled Membrane



Plexisklo  
Plates for crafts



Zatrávňovací tvárnice  
Lawn grids



Zahradní produkty  
Garden products

... a mnohem více !

